

 **CADRE DE MARCHÉ PLIANT 2 ROUES REGLABLE**  
*Notice d'utilisation*  
DISPOSITIF MEDICAL



 **ADJUSTABLE FOLDING FRAME WITH 2 WHEELS**  
*Instructions manual*  
MEDICAL DEVICE











 **ANDADOR PLEGABLE 2 RUEDAS AJUSTABLE**  
*Manual de instrucciones*  
DISPOSITIVO MEDICO

**REF. 826317**

*Scan this QR code to access the manual in multiple languages:*



**SYMBOLE FIGURANT SUR L'ÉTIQUETTE OU DANS LA NOTICE D'UTILISATION  
 SYMBOL APPEARING ON THE LABEL OR IN THE INSTRUCTION MANUAL  
 SIMBOLO EN LA ETIQUETA O EN EL MANUAL DE INSTRUCCIONES**

	Adresse du fabricant Manufacturer's address Dirección del fabricante		Invitation à consulter le manuel d'utilisation Invitation to consult the user manual Invitación a consultar el manual de usuario
	Date de fabrication Date of production Fecha de fabricación		Respecter les consignes de sécurité Follow the safety instructions Respetar las instrucciones de seguridad
	Numéro de lot Batch number Número de lote		Conformité CE CE conformity Conformidad CE
	Référence du produit Product reference Referencia del producto		Craint l'humidité Does not tolerate dampness Teme la humedad
	Poids maximum de l'utilisateur Maximum user weight Peso máximo del usuario		Dispositif médical Medical Device Dispositivo médico

 **NOTICE D'INSTRUCTIONS**  
FR

**IMPORTANT**

Lire attentivement la notice avant toute utilisation de ce produit et la conserver en cas de besoin.

Utilisateur : si vous êtes dans l'incapacité de lire ou de comprendre les avertissements, précautions ou instructions, veuillez contacter votre professionnel de santé ou distributeur avant d'utiliser ce produit sous peine de risques et de dommages.

Consulter votre médecin ou spécialiste de santé avant d'utiliser un dispositif d'aide technique. Il vous conseillera et informera sur l'utilisation la plus appropriée à votre cas.

Distributeur : cette notice doit être remise aux utilisateurs de ce produit.

**DESTINATION DU PRODUIT**

Le cadre de marche pliant 2 roues réglable est un dispositif d'aide à la marche destiné aux personnes à mobilité réduite. Ce cadre de marche est destiné à l'intérieur et se replie pour faciliter le rangement ou le transport. Il peut être utilisé à l'extérieur sur des surfaces planes.

**PRECAUTIONS D'EMPLOI**



Le non-respect des précautions d'emploi peut entraîner des risques de blessures graves.

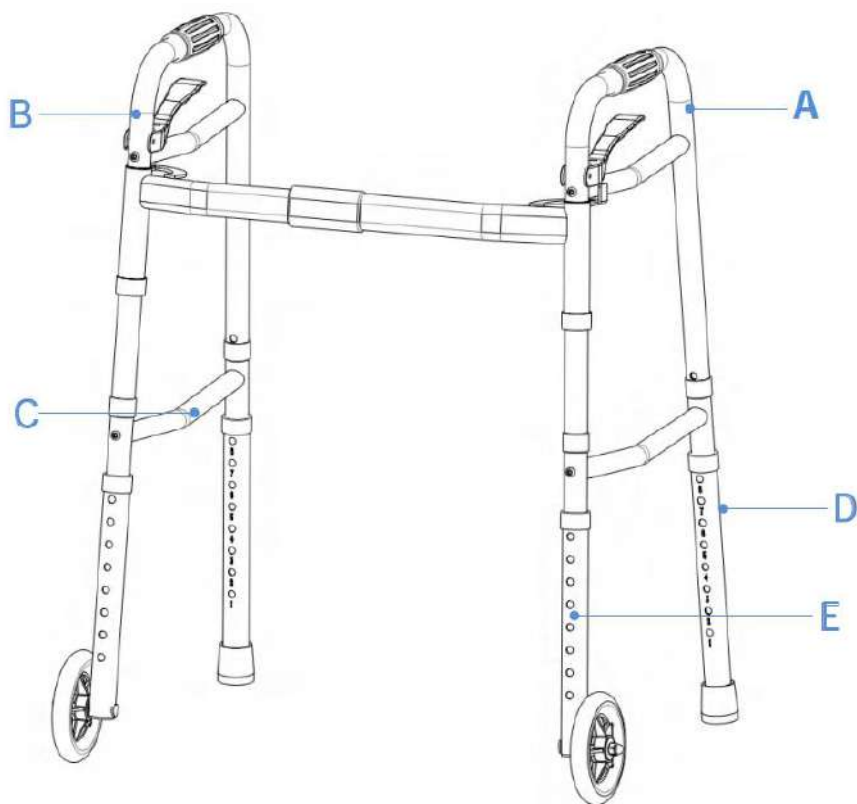
- Ne dépassez pas la limite maximale de poids de 136 Kg.
- Vérifiez que toutes les vis de serrage et pièces sont bien fixées, en bon état de fonctionnement, et que les boutons de réglage en hauteur ressortent complètement.
- Le cadre de marche doit être entièrement ouvert des deux côtés avant chaque utilisation.
- Insérez correctement la patte de serrage dans l'un des huit trous de réglage et verrouillez-la solidement.
- N'utilisez jamais le cadre de marche s'il est partiellement ouvert ou si vous ne savez pas l'utiliser correctement.
- Tous les pieds, patins ou roues doivent rester en contact avec le sol en tout temps.
- Placez vos mains sur les deux poignées pour garantir une bonne stabilité.
- N'utilisez pas le cadre de marche pour reculer, monter des escaliers ou sur des escalators.
- Évitez les pentes mouillées, verglacées, enneigées, les surfaces inclinées, glissantes ou inégales.
- Soyez particulièrement prudent lors de la montée des trottoirs ou sur terrain irrégulier : un mauvais usage peut entraîner une chute ou des blessures.
- Le cadre de marche est une aide à la marche, pas un fauteuil roulant : ne vous asseyez pas dessus, cela peut endommager la

structure ou les roues.

- N'effectuez aucun réglage pendant l'utilisation.
- Utilisez uniquement les accessoires fournis par le fabricant.
- En cas de pièce abîmée, cassée ou usée, contactez immédiatement votre revendeur.

## ASSEMBLAGE

### Liste des pièces :

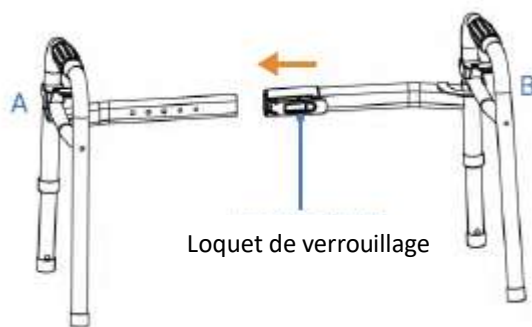


- A : Cadre principal (x1)
- B : Cadre principal (x1)
- C : Barre latérale avec vis (x2)
- D : Pied arrière avec patin (x2)
- E : Pied avant avec roue (x2)

Retirez avec précaution tous les composants du carton. Avant toute utilisation, vérifiez que le produit ne présente aucun défaut. Un professionnel de la santé a évalué que le produit offre le soutien nécessaire et que ses réglages sont appropriés pour l'utilisateur.

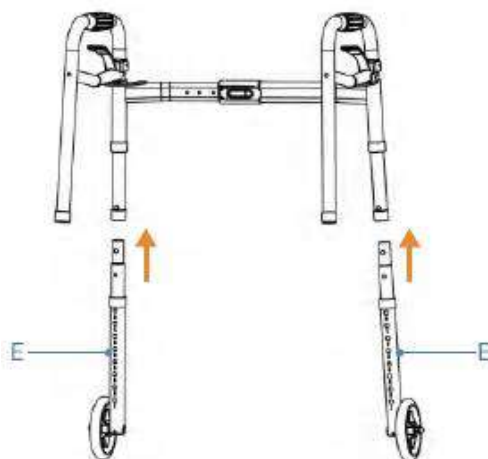
### Etape 1 :

- Assemblez les cadres principaux A et B ensemble. Vous entendrez un "clic" sonore si l'assemblage est correctement effectué. Remarque : Avant l'assemblage, assurez-vous d'activer le loquet de verrouillage sur le cadre B.



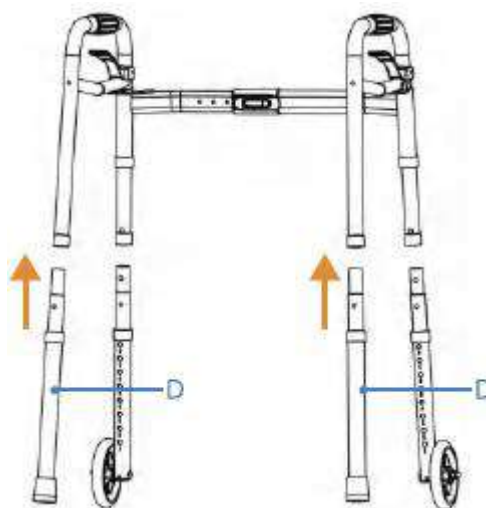
### Etape 2 :

- Insérez les pieds avant avec roues (E) comme indiqué sur le schéma. Appuyez pour faire entrer la bille de verrouillage dans son logement. Un clic sonore confirmera que l'opération a été correctement réalisée.



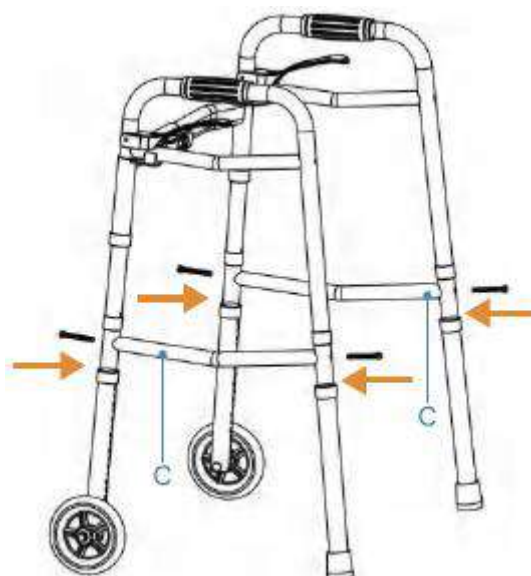
### Etape 3 :

- Insérez les pieds arrière (D) comme illustré sur le schéma. Appuyez sur la bille de verrouillage pour la mettre en place. Un clic sonore confirmera que l'opération a été bien effectuée.



### Etape 4 :

- Dévissez les vis de la barre latérale, puis installez la barre C à l'endroit indiqué sur le schéma. Serrez les vis des deux côtés à l'aide de la clé en forme de L.

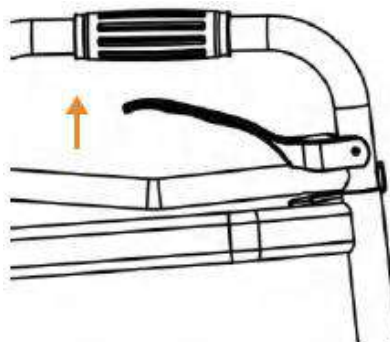


## UTILISATION

### PLIAGE :

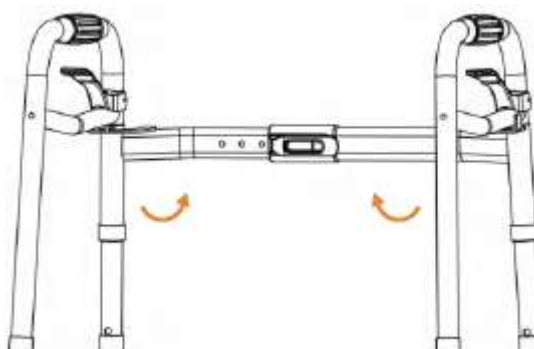
#### Etape 1 :

- Tirez vers le haut sur la poignée de déclenchement.



#### Etape 2 :

- Repliez le cadre vers l'intérieur pour le fermer.



## **REGLAGE DE LA HAUTEUR :**

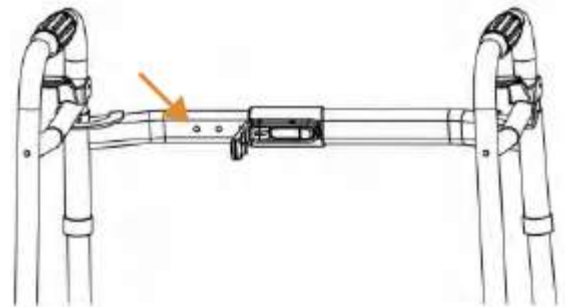
### **Etape 1 :**

- Appuyez sur le bouton-poussoir dans les trous et tournez le pied.  
Réglez la hauteur du pied selon votre préférence.  
Un clic sonore confirmera que l'opération est bien réalisée.



### **Etape 2 :**

- Réglez la largeur à la position souhaitée.  
Remarque : Ouvrez le loquet de verrouillage à 90° avant d'ajuster la largeur.  
Une fois le clic entendu, assurez-vous que la largeur est correctement définie, puis refermez le loquet pour sécuriser l'ensemble.



## **ENTRETIEN - MAINTENANCE**



L'absence d'entretien et de maintenance de votre produit peut entraîner des risques de blessures graves.

- Nettoyer régulièrement le cadre de marche avec de l'eau tiède et un chiffon doux. Ne pas utiliser de produit abrasif, de détergent ou de produits solvants.
- Sécher avec un chiffon doux propre et sec.
- S'assurer qu'il n'y ait pas d'accumulation de saleté ou de débris sous les patins et les roues.
- Ne pas utiliser de produits de nettoyage contenant du phénol ou du chlore, car cela pourrait endommager les matériaux en aluminium et en polyamide.
- Contrôlez périodiquement l'usure et la solidité de toutes les vis et boulons. Remplacez immédiatement toutes les pièces cassées, abîmées ou usées.
- En cas de dysfonctionnement, ne pas réparer le produit soi-même. Consulter un revendeur agréé.
- Liste de contrôle :

Afin de maintenir le produit en bon état, vérifiez avant chaque utilisation, et vérifiez régulièrement comme suit :

Vérifier l'article	À tout moment	Chaque semaine
Contrôler l'état des boutons de réglage	X	
Contrôler le mécanisme de pliage		X
Contrôler l'état des pieds et des poignées		X
Contrôler les roues	X	

## **CHANGEMENT DE PROPRIETAIRE**

Le produit peut être réutilisé. Il doit d'abord être nettoyé et désinfecté en respectant les consignes d'hygiène. Lors du transfert du produit, pensez à remettre tous les documents techniques nécessaires au nouvel utilisateur. Au préalable, le produit devra être inspecté par un spécialiste autorisé.

## **RECYCLAGE**

Lorsque le produit sera devenu inutilisable et que vous devrez le jeter : veuillez contacter votre revendeur spécialisé. Si vous souhaitez effectuer le recyclage par vous-même, demandez à la société locale de gestion des déchets pour les directives

d'élimination.

## STOCKAGE



Le non-respect des conditions de stockage peut entraîner une détérioration du produit et donc des risques de blessures graves

- Ne pas stocker votre produit pendant une période prolongée près d'une source de chaleur ou au soleil (ex : derrière une fenêtre ou près d'un radiateur) ou près d'une source de froid.
- Conserver à l'écart de toute flamme et source d'étincelle.
- Respecter les conditions pour ranger et stocker votre produit.
- Dans un endroit sec et tempéré
- Protéger votre produit par un emballage de la poussière, de la corrosion (ex : éléments abrasifs, sable, eau de mer, air salin).
- Stockez toutes les pièces retirées ensemble, au même endroit (ou repérez-les si nécessaire) pour éviter de les mélanger avec d'autres produits lors du remontage.
- Tous les composants doivent être stockés sans la moindre charge (ne pas déposer d'objets trop lourds sur les éléments du produit ne rien coincer...).

## DUREE D'UTILISATION

La durée de vie prévue de ce produit est de 5 ans en conditions d'utilisation, de sécurité et d'entretien normales pour un utilisateur. Au-delà de cette période, le produit peut être utilisé aussi longtemps tant qu'il est toujours en bon état.

Si le produit est utilisé dans un environnement à utilisateurs multiples (maison de retraite ou hôpital), la durée de vie peut être réduite.

## CARACTERISTIQUES TECHNIQUES

Dimensions totales	Larg. 57 à 69 (5 positions) x prof. 44,5 x haut. 77,5 à 95 cm (8 positions).
Largeur entre les poignées	39,5 à 49,5 cm
Cadre	Aluminium
Roues	Pneus PVC 5''
Poids maximum autorisé	136 kg
Poids	2,6 kg

## GARANTIE

Ce produit est garanti deux ans à partir de la date d'achat par l'utilisateur. IDENTITÉS fournira des pièces de rechange pour toute pièce qui a cassé en raison d'un défaut de fabrication, de conception ou de matériau. Contactez le distributeur chez qui vous avez acheté le produit au cas où vous auriez besoin de faire une réclamation. Les défaillances résultant de dommages accidentels, d'une mauvaise utilisation, de modifications ou d'une usure ne sont pas couvertes par cette garantie. Contactez le revendeur chez qui vous avez acheté le produit pour appliquer la garantie.



## USER MANUAL

EN

## IMPORTANT

Read the instructions carefully before using this product and keep them if necessary.

User: If you are unable to read or understand any warnings, precautions or instructions, please contact your health care professional or distributor before using this product or risk and damage may result.

Consult your physician or health care professional before using any assistive device. He/she will advise and inform you on the most appropriate use in your case.

Distributor: this instruction manual must be given to the users of this product.

## PRODUCT DESTINATION

The foldable two-wheel adjustable walker is a walking aid designed for people with reduced mobility. This walker is intended for indoor use and can be folded to facilitate storage or transport. It can also be used outdoors on flat surfaces.

## SAFETY PRECAUTIONS

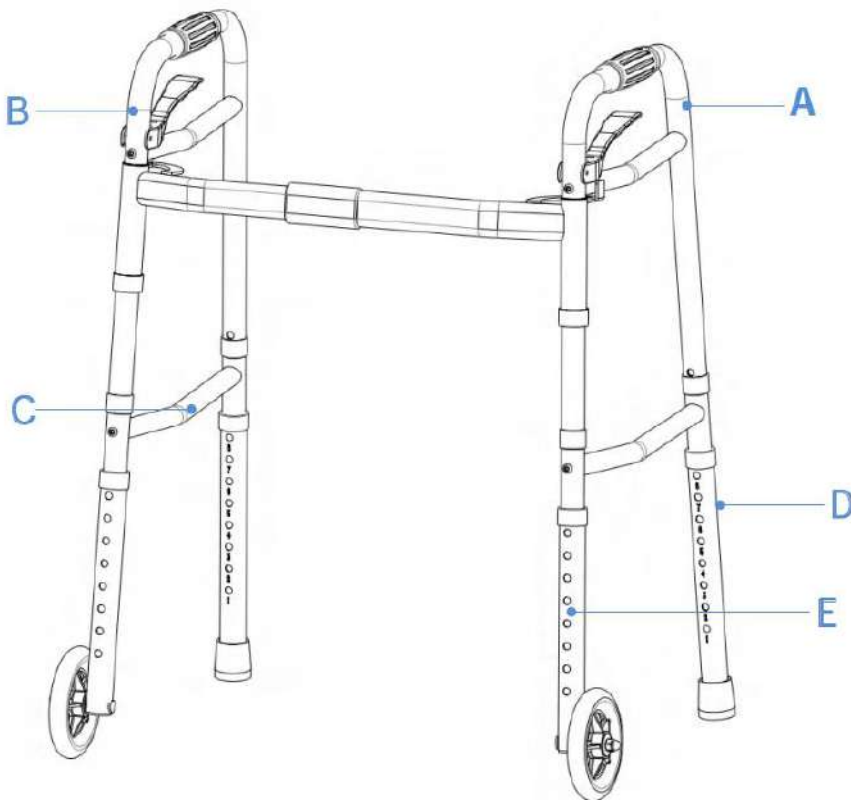


Failure to follow the safety precautions may result in the risk of serious injury.

- Do not exceed the maximum weight limit of 136 Kg.
- Make sure that all locking screws and parts are securely tightened, in good working condition, and that the height adjustment buttons are fully engaged.
- The walker must be fully opened on both sides before each use.
- Properly insert the locking pin into one of the eight adjustment holes and lock it securely.
- Never use the walker if it is partially opened or if you are unsure how to use it correctly.
- All legs, tips, or wheels must always remain in contact with the ground.
- Place your hands on both handles to ensure good stability.
- Do not use the walker to walk backwards, climb stairs, or on escalators.
- Avoid wet, icy, snowy, sloped, slippery, or uneven surfaces.
- Be especially careful when stepping up onto sidewalks or when walking on rough terrain: improper use may result in falls or injuries.
- The walker is a walking aid, not a wheelchair: do not sit on it, as this may damage the frame or the wheels.
- Do not make any adjustments while using the walker.
- Only use accessories provided by the manufacturer.
- In case of damaged, broken, or worn parts, contact your dealer immediately.

## ASSEMBLY

### Parts List :

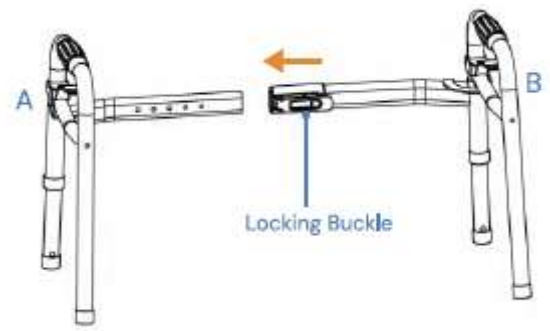


- A: Main frame (x1)
- B: Main frame (x1)
- C: Side bar with screw (x2)
- D: Rear leg with tip (x2)
- E: Front leg with wheel (x2)

Carefully remove all components from the carton. Before use, check that the product is free of any defects. A healthcare professional has assessed that the product provides the necessary support and that its settings are appropriate for the user.

### **Step 1 :**

- Assemble the main frames A and B together. You will hear a clicking sound if the assembly is done correctly.  
Note: Before assembly, make sure to activate the locking latch on frame B.



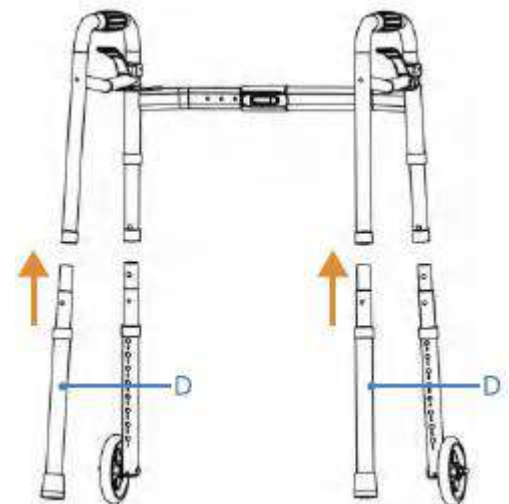
### **Step 2 :**

- Insert the front legs with wheels (E) as shown in the diagram. Press to engage the locking ball into its housing. A clicking sound will confirm that the operation has been successfully completed.



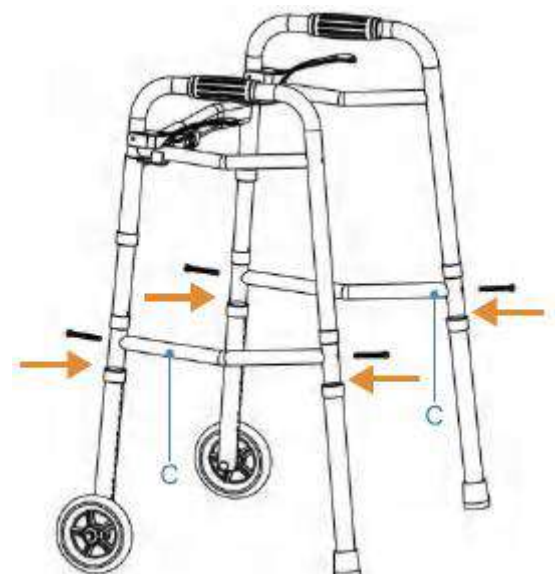
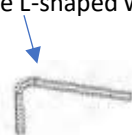
### **Step 3 :**

- Insert the rear legs (D) as shown in the diagram. Press the locking ball to secure it in place. A clicking sound will confirm that the operation has been successfully completed.



### **Step 4 :**

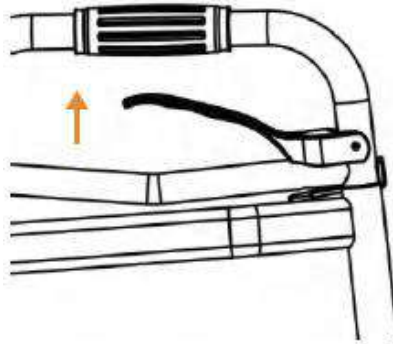
- Unscrew the screws on the side bar, then install bar C in the position indicated on the diagram. Tighten the screws on both sides using the L-shaped wrench.



**FOLDING :**

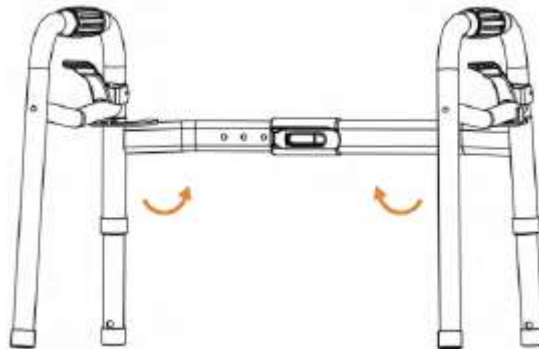
**Step 1 :**

- Pull up on the release handle.



**Step 2 :**

- Fold the frame inward to close it.



**HEIGHT ADJUSTMENT :**

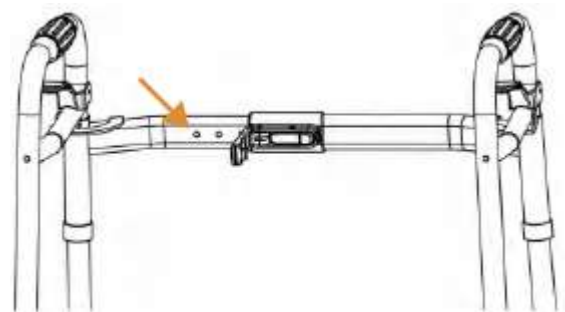
**Step 1 :**

- Press the push button into the holes and rotate the leg. Adjust the leg height to your preference. A clicking sound will confirm that the operation has been successfully completed.



**Step 2 :**

- Adjust the width to the desired position.  
Note: Open the locking latch to 90° before adjusting the width. Once you hear the click, make sure the width is correctly set, then close the latch to secure the assembly.



## CARE AND MAINTENANCE



Failure to care for and monitor your product may result in the risk of serious injury.

- Regularly clean the walking frame with warm water and a soft cloth. Do not use abrasive products, detergents, or solvent-based products.
- Dry with a clean, soft, dry cloth.
- Ensure there is no accumulation of dirt or debris under the glides and wheels.
- Do not use cleaning products containing phenol or chlorine, as they may damage the aluminum and polyamide materials.
- Periodically check for wear and the tightness of all screws and bolts. Immediately replace any broken, damaged, or worn parts.
- In case of malfunction, do not attempt to repair the product yourself. Contact an authorized dealer.
- Checklist :

To keep the product in good condition, check before each use and inspect regularly as follows :

Check the product	Anytime	Weekly
Check the condition of the adjustment buttons	X	
Check the folding mechanism		X
Check the condition of the legs and handles		X
Check the wheels	X	

## CHANGE OF OWNERSHIP

The product can be reused. It must first be cleaned and disinfected in accordance with hygiene instructions. When transferring your product, remember to hand over all the necessary technical documents to the new user. Beforehand, the product must be inspected by an authorized specialist.

## RECYCLING

When the product has become unusable and you have to throw it away: please contact your specialist dealer. If you wish to carry out recycling for yourself, ask your local waste management company for disposal guidelines.

## STORAGE



Failure to observe the storage conditions can lead to deterioration of the product and thus to the risk of serious injury.

- Do not store your product for an extended period of time near a heat source or in the sun (e.g. behind a window or near a radiator) or near a cold source.
- Keep away from all flames and sources of sparks.
- Respect the conditions for storing your product.
- In a dry and temperate place
- Protect your product from dust, corrosion (e.g. abrasive elements, sand, sea water, salty air).
- Store all removed parts together in the same place (or locate them if necessary) to avoid mixing them with other products when reassembling.
- All components must be stored without any load (do not place any objects that are too heavy on the product elements, do not jam anything...).

## PERIOD OF USE

The life expectancy of this product is 5 years under normal use, safety and maintenance conditions for a user. Beyond this period, the product can be used for as long as it is still in good condition.

If the device is used in a multi user environment (such as a nursing home or hospital) then service life may be reduced.

## TECHNICAL SPECIFICATIONS

Overall dimensions	Width 57 to 69 cm (5 positions) x Depth 44.5 cm x Height 77.5 to 95 cm (8 positions)
Width between handles	39.5 to 49.5 cm
Frame	Aluminium
Wheels	PVC 5" tires
Maximum weight capacity	136 kg
Weight	2,6 kg

## GUARANTEE

This product is guaranteed for two years from the date of purchase by the user. IDENTITIES will provide replacement parts for any part that has broken due to a manufacturing, design or manufacturing deficiencies. Contact the distributor from whom you purchased the product in case you need to make a claim. Failures resulting from accidental damage, misuse, alteration, or wear and tear are not covered by this warranty. Contact the dealer from whom you purchased the product to apply the warranty.



## MANUAL DE INSTRUCCIONES

SP

## IMPORTANTE

Lea el manual cuidadosamente antes de usar este producto y guárdelo en caso de necesidad.

Usuario: Si no puede leer o comprender alguna advertencia, precaución o instrucción, póngase en contacto con su profesional de la salud o con su distribuidor antes de utilizar este producto o se pueden producir riesgos y daños.

Consulte a su médico o profesional de la salud antes de usar una ayuda técnica. Él o ella le aconsejará e informará sobre el uso más apropiada para usted.

Distribuidor: este manual debe ser entregado a los usuarios de este producto.

## INDICACIONES DEL PRODUCTO

El andador plegable de 2 ruedas ajustable es un dispositivo de ayuda para la marcha destinado a personas con movilidad reducida. Este andador está diseñado para uso en interiores y se pliega para facilitar su almacenamiento o transporte. También puede utilizarse en exteriores sobre superficies planas.

## PRECAUCIONES DE SEGURIDAD

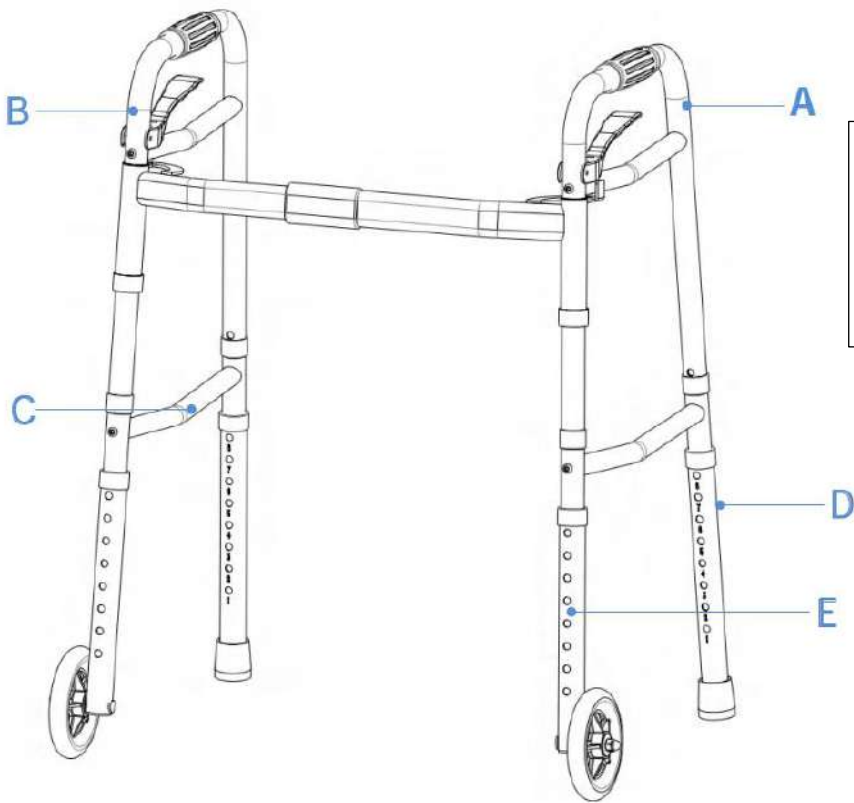


Si no se siguen las precauciones de seguridad, se corre el riesgo de sufrir lesiones graves.

- No supere el límite de peso máximo de 136 kg.
- Verifique que todos los tornillos de ajuste y las piezas estén bien fijados, en buen estado de funcionamiento, y que los botones de ajuste de altura sobresalgan completamente.
- El andador debe estar completamente abierto por ambos lados antes de cada uso.
- Inserte correctamente la pata de ajuste en uno de los ocho orificios de regulación y asegúrela firmemente.
- Nunca utilice el andador si está parcialmente abierto o si no sabe cómo utilizarlo correctamente.
- Todos los pies, topes o ruedas deben permanecer en contacto con el suelo en todo momento.
- Coloque las manos sobre ambas empuñaduras para garantizar una buena estabilidad.
- No utilice el andador para retroceder, subir escaleras o en escaleras mecánicas.
- Evite rampas mojadas, con hielo, nevadas, superficies inclinadas, resbaladizas o irregulares.
- Tenga especial cuidado al subir bordillos o al desplazarse sobre terrenos irregulares: un mal uso puede provocar caídas o lesiones.
- El andador es una ayuda para la marcha, no una silla de ruedas: no se sienta sobre él, ya que podría dañar la estructura o las ruedas.
- No realice ningún ajuste durante el uso.
- Utilice únicamente los accesorios suministrados por el fabricante.
- En caso de pieza dañada, rota o desgastada, contacte inmediatamente con su distribuidor.

## MONTAJE

## Lista de piezas :

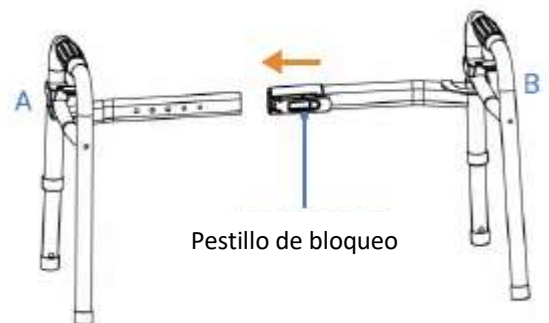


- **A:** Estructura principal (x1)
- **B:** Estructura principal (x1)
- **C:** Barra lateral con tornillo (x2)
- **D:** Pierna trasera con contera (x2)
- **E:** Pierna delantera con rueda (x2)

Retire con cuidado todos los componentes de la caja. Antes de cualquier uso, verifique que el producto no presente ningún defecto. Un profesional de la salud ha evaluado que el producto proporciona el soporte necesario y que sus ajustes son adecuados para el usuario.

### Paso 1 :

- Ensamble las estructuras principales A y B. Escuchará un "clic" si el ensamblaje se ha realizado correctamente.  
**Nota:** Antes del ensamblaje, asegúrese de activar el pestillo de bloqueo en la estructura B.



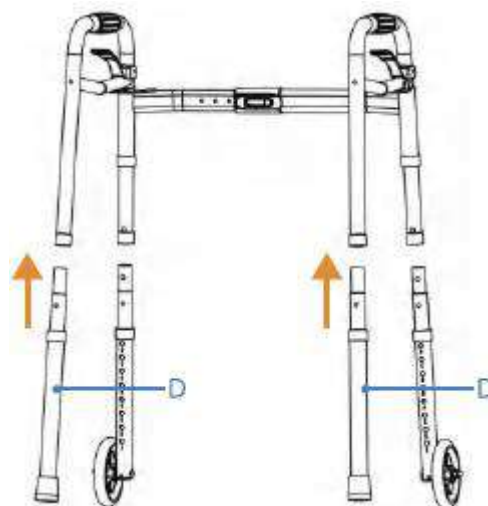
### Paso 2 :

- Inserte las patas delanteras con ruedas (E) como se indica en el esquema. Presione para que la bola de bloqueo encaje en su alojamiento. Un clic audible confirmará que la operación se ha realizado correctamente.



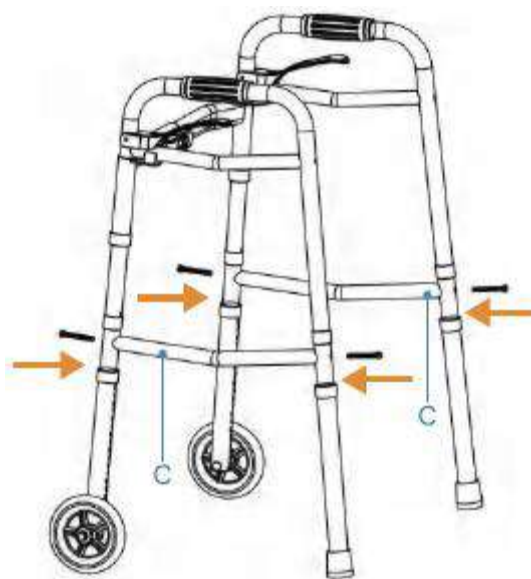
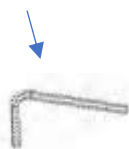
### **Paso 3 :**

- Inserte las patas traseras (D) como se muestra en el esquema.  
Presione la bola de bloqueo para colocarla en su lugar.  
Un clic audible confirmará que la operación se ha realizado correctamente.



### **Paso 4 :**

- Desenrosque los tornillos de la barra lateral, luego instale la barra C en el lugar indicado en el esquema.  
Apriete los tornillos de ambos lados utilizando la llave en forma de L.

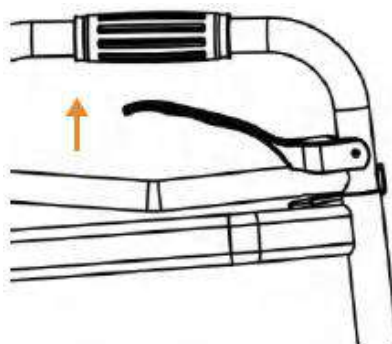


## **USO**

### **PLEGADO :**

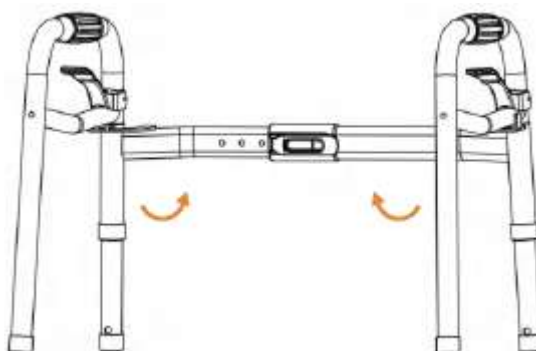
#### **Paso 1 :**

- Tire hacia arriba de la empuñadura de liberación.



#### **Paso 2 :**

- Plegue la estructura hacia adentro para cerrarla.



## **AJUSTE DE LA ALTURA:**

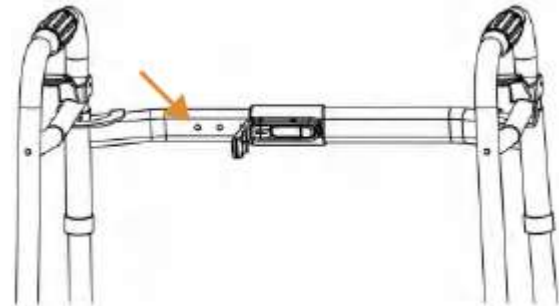
### **Paso 1 :**

- Presione el botón en los orificios y gire la pata.  
Ajuste la altura de la pata según su preferencia.  
Un clic audible confirmará que la operación se ha realizado correctamente.



### **Paso 2 :**

- Ajuste el ancho a la posición deseada.  
Nota: Abra el pestillo de bloqueo a 90° antes de ajustar el ancho.  
Una vez que escuche el clic, asegúrese de que el ancho esté correctamente fijado y luego cierre el pestillo para asegurar todo el conjunto.



## **MANTENIMIENTO**



Si no se cuida y se mantiene el producto, se corre el riesgo de sufrir lesiones graves.

- Limpie regularmente el andador con agua tibia y un paño suave. No utilice productos abrasivos, detergentes ni productos con disolventes.
- Seque con un paño limpio, suave y seco.
- Asegúrese de que no haya acumulación de suciedad o residuos debajo de las conteras y las ruedas.
- No utilice productos de limpieza que contengan fenol o cloro, ya que podrían dañar los materiales de aluminio y poliamida.
- Controle periódicamente el desgaste y la firmeza de todos los tornillos y pernos. Sustituya de inmediato cualquier pieza rota, dañada o desgastada.
- En caso de fallo de funcionamiento, no intente reparar el producto usted mismo. Consulte a un distribuidor autorizado.
- Lista de control:

Para mantener el producto en buenas condiciones, compruébelo antes de cada uso y periódicamente como se indica a continuación:

<b>Verificar el artículo</b>	<b>En todo momento</b>	<b>Cada semana</b>
Controlar el estado de los botones de ajuste	X	
Controlar el mecanismo de plegado		X
Controlar el estado de las patas y de las empuñaduras		X
Controlar las ruedas	X	

## **CAMBIO DE PROPIETARIO**

El producto puede ser reutilizado. Primero debe ser limpiado y desinfectado de acuerdo con las normas de higiene. Al transferir el andador, recuerde entregar todos los documentos técnicos necesarios al nuevo usuario. El producto debe ser inspeccionado primero por un especialista autorizado.

## **RECICLAJE**

Cuando el producto se haya vuelto inutilizable y tenga que desecharlo: póngase en contacto con su distribuidor especializado. Si desea llevar a cabo el reciclaje por sí mismo, pregunte a su empresa local de gestión de residuos las directrices de eliminación.

## ALMACENAMIENTO



Si no se respetan las condiciones de almacenamiento, el producto puede resultar dañado y, por tanto, existe el riesgo de que se produzcan lesiones graves.

No almacene el producto durante un período prolongado cerca de una fuente de calor o al sol (por ejemplo, detrás de una ventana o cerca de un radiador) o cerca de una fuente de frío.

Manténgase alejado de toda llama y chispa.

Observe las condiciones de almacenamiento y conservación de su producto.

- En un lugar seco y templado
- Proteja su andador con un embalaje contra el polvo, la corrosión (por ejemplo, elementos abrasivos, arena, agua de mar, aire salado)
- Almacene todas las piezas retiradas juntas en el mismo lugar (o ubíquelas si es necesario) para evitar que se mezclen con otros productos durante el reensamblaje.
- Todos los componentes deben ser almacenados sin ninguna carga (no coloque objetos demasiado pesados sobre los elementos del producto, no atasque nada...).

## CARACTERÍSTICAS TÉCNICAS

Dimensiones totales	Ancho 57 a 69 cm (5 posiciones) x Profundidad 44,5 cm x Altura 77,5 a 95 cm (8 posiciones)
Ancho entre las empuñaduras	39,5 a 49,5 cm
Estructura	Aluminio
Ruedas	Ruedas de PVC de 5"
Peso máximo autorizado	136 kg
Peso	2,6 kg

## VIDA UTIL

La vida útil prevista de este producto es de 5 años en condiciones normales de uso, seguridad y mantenimiento. Más allá de este período, el producto puede ser utilizado siempre y cuando esté en buenas condiciones.

## GARANTÍA

Este producto tiene una garantía de dos años a partir de la fecha de compra por parte del usuario. IDENTITÉS proporcionará piezas de repuesto para cualquier pieza que se haya roto debido a un defecto de fabricación, diseño o material. Contacte con el distribuidor al que compró el producto en caso de que necesite hacer una reclamación. Las fallas que resulten de daños accidentales, mal uso, alteración o desgaste no están cubiertas por esta garantía. Contacte con el distribuidor al que compró el producto para hacer cumplir la garantía.



Identités – ZA Pole 49  
Bd de la Chanterie  
49124 Saint Barthélemy d'Anjou



Poids maximum autorisé  
Maximum weight authorized  
Peso máximo permitido  
136 kg






REF.826317



 **FALTBARER GEHRAHMEN MIT  
2 RÄDERN, VERSTELLBAR**

*Gebrauchsanweisung*  
MEDIZINISCHES GERÄT

 **OPVOUWBARE LOOPFRAME  
MET 2 WIELEN,  
VERSTELBAAR**

*Gebruiksaanwijzing*  
MEDISCH HULPMIDDEL

 **ANDADOR DOBRÁVEL COM 2  
RODAS, AJUSTÁVEL**

*Manual de Utilização*  
DISPOSITIVO MEDICO

 **DEAMBULATORE  
PIEGHEVOLE A 2 RUOTE  
REGOLABILE**


*Manuale d'uso*  
DISPOSITIVO MEDICO

 **SKLÁDACÍ CHODÍTKO S 2  
KOLEČKY, NASTAVITELNÉ**

*Návod k použití*  
LÉKAŘSKÉ ZAŘÍZENÍ









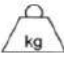

 **SKŁADANY CHODZIK Z 2  
KOŁAMI, REGULOWANY**

*Instrukcja obsługi*  
WYROBY MEDYCZNE

 **ΠΤΥΣΣΟΜΕΝΟ  
ΠΕΡΙΠΑΤΗΤΗΡΙ ΜΕ 2  
ΤΡΟΧΟΥΣ, ΡΥΘΜΙΖΟΜΕΝΟ  
ΟΡΗΤΟΣ ΠΕΡΙΠΑΤΗΤΗΣ**

*Οδηγίες χρήσης*  
Ιατρική Συσκευή

**SYMBOL UVEDENÝ NA ETIKETĚ NEBO V NÁVODU K POUŽITÍ**  
**SÍMBOLO FIGURANDO NA ETIQUETA OU NO MANUAL DE UTILIZAÇÃO**  
**SIMBOLO RIPORTATO SULL'ETICHETTA O NELLE ISTRUZIONI PER L'USO**  
**SYMBOL AUF DEM ETIKETT ODER IN DER GEBRAUCHSANLEITUNG**  
**SYMBOOL DAT OP HET ETIKET OF IN DE GEBRUIKSAANWIJZING STAAT**  
**ΣΥΜΒΟΛΟ ΠΟΥ ΕΜΦΑΝΙΖΕΤΑΙ ΣΤΗΝ ΕΤΙΚΕΤΑ Ή ΣΤΙΣ ΟΔΗΓΙΕΣ ΧΡΗΣΗΣ**  
**SYMBOL WIDNIEJĄCY NA ETYKIECIE LUB W INSTRUKCJI OBSŁUGI**

	Adresse des Herstellers Adres van de fabrikant Endereço do fabricante Indirizzo del produttore Adresa výrobce Adres producenta Διεύθυνση κατασκευαστή		Bitte die Gebrauchsanweisung beachten Uitnodiging om de gebruiksaanwijzing te raadplegen Convite para consultar o manual de instruções Invito a consultare il manuale d'uso Pozvánka k prostudování návodu k použití Zalecenie zapoznania się z instrukcją obsługi Πρόσκληση για αναφορά στο εγχειρίδιο χρήσης
	Herstellungsdatum Productiedatum Data di fabbricazione Data de fabricaço Datum výroby Data produkcji Ημερομηνία κατασκευής		Sicherheitsanweisungen beachten Volg de veiligheidsinstructies Respeitar as instruções de segurança Rispettare le istruzioni di sicurezza Dodržujte bezpečnostní pokyny Przestrzegać zasad bezpieczeństwa Τηρείτε τις οδηγίες ασφαλείας
	Chargennummer Batchnummer Número de lote Numero di lotto Datum výroby Numer partii Αριθμός παρτίδας		CE-Konformität CE-conformiteit Conformidade CE Conformità CE Shoda CE Zgodność CE Συμμόρφωση CE
	Produktnummer Productreferentie Referência do produto Riferimento del prodotto Odkaz na produkt Odniesienie do produktu Αναφορά προϊόντος		Empfindlich gegen Feuchtigkeit Gevoelig voor vocht Sensível à umidade Sensibile all'umidità Citlivé na vlhkost Wrażliwy na wilgoć Ευαίσθητο στην υγρασία
	Maximales Benutzergewicht Maximaal gebruikersgewicht Peso máximo do usuário Peso massimo dell'utilizzatore Maximální hmotnost uživatele Maksymalna waga użytkownika Μέγιστο βάρος χρήστη		Medizinisches Gerät Medisch hulpmiddel Dispositivo médico Dispositivo medico Lékařské zařízení Wyroby medyczne Ιατρική συσκευή



**BEDIENUNGSANLEITUNG**  
**DE**

**WICHTIG**

Lesen Sie die Gebrauchsanweisung vor der Verwendung dieses Produkts sorgfältig durch und bewahren Sie sie für den Bedarfsfall auf.

Anwender: Wenn Sie die Warnhinweise, Vorsichtsmaßnahmen oder Anweisungen nicht lesen oder verstehen können, wenden Sie sich bitte vor der Verwendung dieses Produkts an Ihren Arzt oder Händler, um Risiken und Schäden zu vermeiden.

Konsultieren Sie Ihren Arzt oder Gesundheitsfachmann, bevor Sie ein technisches Hilfsmittel verwenden. Er wird Sie beraten und über die für Sie am besten geeignete Verwendung informieren.

Händler: Diese Gebrauchsanweisung muss den Anwendern dieses Produkts ausgehändigt werden.

## VERWENDUNGSZWECK DES PRODUKTS

Der verstellbare, klappbare 2-Rad-Gehrahmen ist eine Gehhilfe für Personen mit eingeschränkter Mobilität. Dieser Gehrahmen ist für den Innenbereich bestimmt und lässt sich zur einfachen Aufbewahrung oder zum Transport zusammenklappen. Er kann im Freien auf ebenen Flächen verwendet werden.

## VORSICHTSMAßNAHMEN

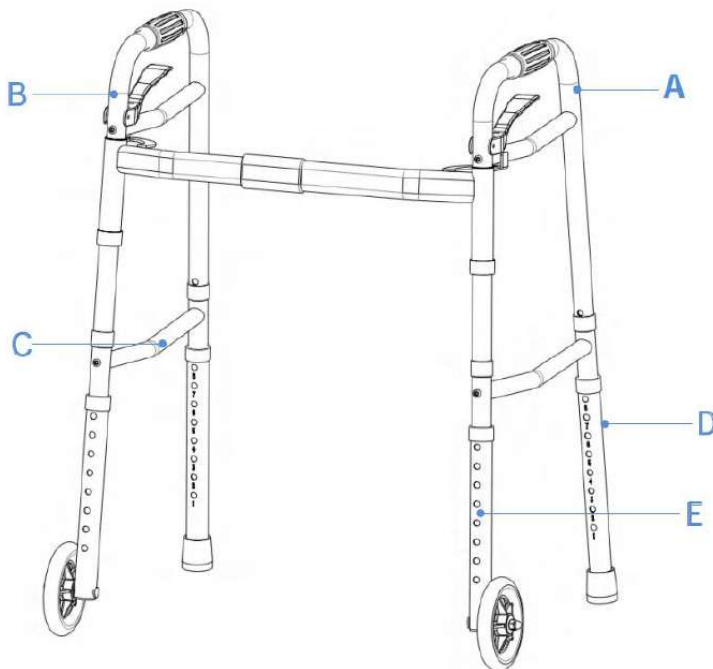


Die Nichtbeachtung der Vorsichtsmaßnahmen kann zu schweren Verletzungen führen.

- Überschreiten Sie nicht das maximale Gewicht von 136 kg.
- Überprüfen Sie, ob alle Befestigungsschrauben und Teile fest sitzen, funktionsfähig sind und die Einstellknöpfe für die Höhe vollständig herausragen.
- Der Laufrahmen muss vor jedem Gebrauch auf beiden Seiten vollständig geöffnet sein.
- Setzen Sie die Klemmhalterung korrekt in eines der acht Einstelllöcher ein und verriegeln Sie sie sicher.
- Verwenden Sie den Laufrahmen niemals, wenn er teilweise geöffnet ist oder wenn Sie nicht wissen, wie man ihn richtig benutzt.
- Alle Füße, Gleiter oder Räder müssen jederzeit Kontakt zum Boden haben.
- Legen Sie Ihre Hände auf die beiden Griffe, um eine gute Stabilität zu gewährleisten.
- Verwenden Sie den Gehrahmen nicht zum Rückwärtsgehen, Treppensteigen oder auf Rolltreppen.
- Vermeiden Sie nasse, vereiste oder verschneite Hänge, geneigte, rutschige oder unebene Oberflächen.
- Seien Sie besonders vorsichtig beim Befahren von Bordsteinen oder unebenem Gelände: Eine unsachgemäße Verwendung kann zu Stürzen oder Verletzungen führen.
- Der Gehrahmen ist eine Gehhilfe, kein Rollstuhl: Setzen Sie sich nicht darauf, da dies die Struktur oder die Räder beschädigen kann.
- Nehmen Sie während des Gebrauchs keine Einstellungen vor.
- Verwenden Sie nur vom Hersteller geliefertes Zubehör.
- Bei beschädigten, gebrochenen oder abgenutzten Teilen wenden Sie sich bitte umgehend an Ihren Händler.

## MONTAGE

### Teileliste :

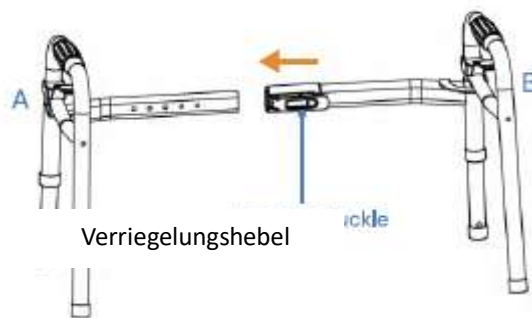


- A. Hauptrahmen (x1)
- B. Hauptrahmen (x1)
- C. Seitliche Stange mit Schrauben (2x)
- D. Hinterfuß mit Gleitstück (x2)
- E. Vorderfuß mit Rad (x2)

Nehmen Sie alle Komponenten vorsichtig aus dem Karton. Überprüfen Sie das Produkt vor der Verwendung auf Mängel. Ein medizinisches Fachpersonal hat festgestellt, dass das Produkt die erforderliche Stützkraft bietet und dass seine Einstellungen für den Benutzer geeignet sind.

### Schritt 1 :

- Verbinden Sie die Hauptrahmen A und B miteinander.  
Bei korrekter Montage ist ein Klicken zu hören.  
Hinweis: Stellen Sie vor dem Zusammenbau sicher, dass die Verriegelung am Rahmen B aktiviert ist.



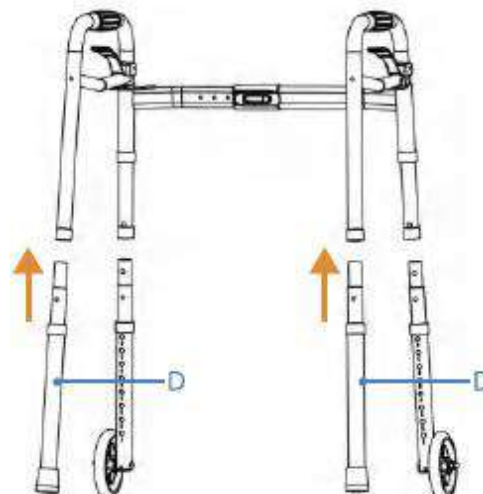
### Schritt 2 :

- Setzen Sie die Vorderfüße mit Rädern (E) wie in der Abbildung gezeigt ein. Drücken Sie, damit die Verriegelungskugel in ihre Halterung einrastet. Ein Klicken bestätigt, dass der Vorgang korrekt durchgeführt wurde.



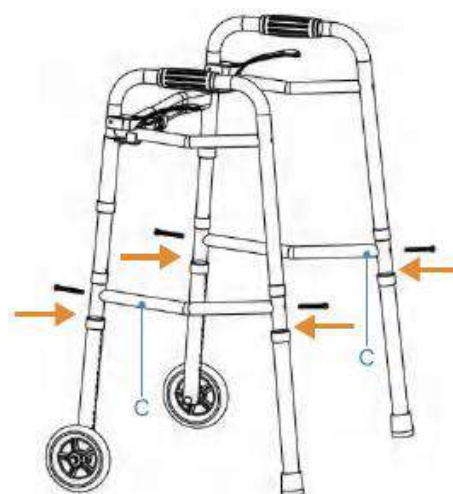
### Schritt 3 :

- Setzen Sie die hinteren Füße (D) wie in der Abbildung gezeigt ein. Drücken Sie auf die Verriegelungskugel, um sie zu arretieren. Ein Klicken bestätigt, dass der Vorgang erfolgreich abgeschlossen wurde.



### Schritt 4 :

- Lösen Sie die Schrauben der Seitenstange und montieren Sie die Stange C an der in der Abbildung angegebenen Stelle.  
Ziehen Sie die Schrauben auf beiden Seiten mit dem L-Schlüssel fest.

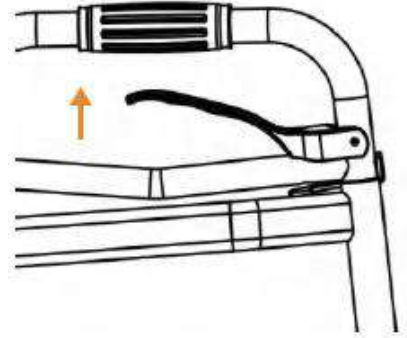


## VERWENDUNG

### ZUSAMMENKLAPPEN :

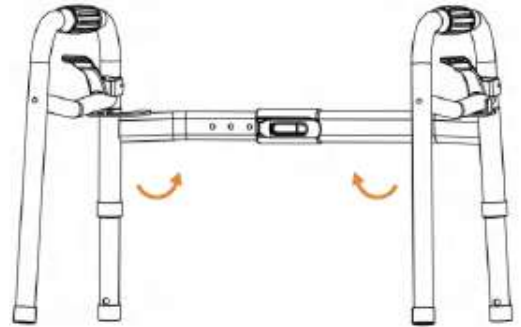
#### Schritt 1 :

- Ziehen Sie den Auslösegriff nach oben.



#### Schritt 2:

- Klappen Sie den Rahmen nach innen, um ihn zu schließen.



### HÖHENVERSTELLUNG:

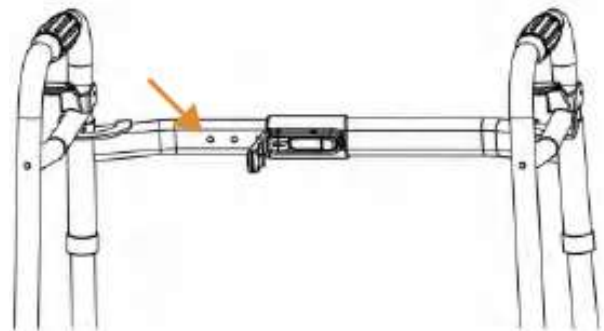
#### Schritt 1 :

- Drücken Sie den Druckknopf in den Löchern und drehen Sie den Fuß. Stellen Sie die Höhe des Fußes nach Ihren Wünschen ein. Ein Klicken bestätigt, dass der Vorgang erfolgreich abgeschlossen wurde.



#### Schritt 2 :

- Stellen Sie die Breite auf die gewünschte Position ein. Hinweis: Öffnen Sie die Verriegelung um 90°, bevor Sie die Breite einstellen. Sobald Sie ein Klicken hören, vergewissern Sie sich, dass die Breite korrekt eingestellt ist, und schließen Sie dann die Verriegelung wieder, um die gesamte Konstruktion zu sichern.



## WARTUNG



Wenn Sie Ihr Produkt nicht pflegen und warten, kann dies zu schweren Verletzungen führen.

- Reinigen Sie den Laufrahmen regelmäßig mit lauwarmem Wasser und einem weichen Tuch. Verwenden Sie keine Scheuermittel, Reinigungsmittel oder Lösungsmittel.
- Trocknen Sie ihn mit einem weichen, sauberen und trockenen Tuch ab.
- Achten Sie darauf, dass sich unter den Kufen und Rädern kein Schmutz oder Ablagerungen ansammeln.
- Verwenden Sie keine Reinigungsmittel, die Phenol oder Chlor enthalten, da diese die Materialien Aluminium und Polyamid beschädigen können.

- Überprüfen Sie regelmäßig alle Schrauben und Bolzen auf Verschleiß und Festigkeit. Ersetzen Sie alle gebrochenen, beschädigten oder verschlissenen Teile sofort.
- Bei einer Fehlfunktion das Produkt nicht selbst reparieren. Wenden Sie sich an einen autorisierten Händler.
- Checkliste :

Um das Produkt in gutem Zustand zu halten, überprüfen Sie es vor jedem Gebrauch und regelmäßig wie folgt :

Zu überprüfender Punkt	Jederzeit	Wöchentlich
Zustand der Einstellknöpfe überprüfen	X	
Klappmechanismus überprüfen		X
Zustand der Füße und Griffe überprüfen		X
Räder überprüfen	X	

## EIGENTÜMERWECHSEL

Das Produkt kann wiederverwendet werden. Es muss zunächst gemäß den Hygienevorschriften gereinigt und desinfiziert werden. Denken Sie bei der Übergabe des Produkts daran, dem neuen Benutzer alle erforderlichen technischen Unterlagen auszuhändigen. Vorab muss das Produkt von einem autorisierten Fachmann überprüft werden.

## RECYCLING

Wenn das Produkt unbrauchbar geworden ist und Sie es entsorgen müssen, wenden Sie sich bitte an Ihren Fachhändler. Wenn Sie das Produkt selbst recyceln möchten, fragen Sie bei Ihrem örtlichen Entsorgungsunternehmen nach den Entsorgungsrichtlinien.

## LAGERUNG



Die Nichtbeachtung der Lagerbedingungen kann zu einer Beschädigung des Produkts und damit zu schweren Verletzungen führen.

- Lagern Sie Ihr Produkt nicht über einen längeren Zeitraum in der Nähe einer Wärmequelle oder in der Sonne (z. B. hinter einem Fenster oder in der Nähe eines Heizkörpers) oder in der Nähe einer Kältequelle.
- Von offenen Flammen und Funken fernhalten.
- Beachten Sie die Bedingungen für die Aufbewahrung und Lagerung Ihres Produkts.
- An einem trockenen und temperierten Ort.
- Schützen Sie Ihr Produkt durch eine Verpackung vor Staub und Korrosion (z. B. durch abrasive Elemente, Sand, Meerwasser, salzhaltige Luft).
- Lagern Sie alle ausgebauten Teile zusammen an einem Ort (oder kennzeichnen Sie sie gegebenenfalls), um zu vermeiden, dass sie beim Zusammenbau mit anderen Produkten verwechselt werden.
- Alle Komponenten müssen ohne jegliche Belastung gelagert werden (legen Sie keine zu schweren Gegenstände auf die Produktteile, klemmen Sie nichts ein ...).

## NUTZUNGSDAUER

Die voraussichtliche Lebensdauer dieses Produkts beträgt 5 Jahre unter normalen Nutzungs-, Sicherheits- und Wartungsbedingungen für einen Benutzer. Nach Ablauf dieser Frist kann das Produkt so lange weiterverwendet werden, wie es sich in einem guten Zustand befindet.

Wenn das Produkt in einer Umgebung mit mehreren Benutzern (Altersheim oder Krankenhaus) verwendet wird, kann sich die Lebensdauer verkürzen.

## TECHNISCHE DATEN

Gesamtabmessungen	Breite 57 bis 69 (5 Positionen) x Tiefe 44,5 x Höhe 77,5 bis 95 cm (8 Positionen).
Breite zwischen den Griffen	39,5 bis 49,5 cm
Rahmen	Aluminium
Räder	5-Zoll-PVC-Reifen
Zulässiges Höchstgewicht	136 kg
Gewicht	2,6 kg

## GARANTIE

Für dieses Produkt gilt eine Garantie von zwei Jahren ab Kaufdatum durch den Benutzer. IDENTITÉS liefert Ersatzteile für alle Teile, die aufgrund eines Herstellungs-, Konstruktions- oder Materialfehlers defekt sind. Wenden Sie sich im Falle einer Reklamation an den Händler, bei dem Sie das Produkt gekauft haben. Defekte, die auf Unfallschäden, unsachgemäßen Gebrauch, Modifikationen

oder Verschleiß zurückzuführen sind, fallen nicht unter diese Garantie. Wenden Sie sich zur Inanspruchnahme der Garantie an den Händler, bei dem Sie das Produkt gekauft haben.

## ■ GEBRUIKSAANWIJZING

■ NL

### BELANGRIJK

Lees de bijsluiter aandachtig door voordat u dit product gebruikt en bewaar deze voor toekomstig gebruik.

Gebruiker: als u de waarschuwingen, voorzorgsmaatregelen of instructies niet kunt lezen of begrijpen, neem dan contact op met uw arts of distributeur voordat u dit product gebruikt, om risico's en schade te voorkomen.

Raadpleeg uw arts of medisch specialist voordat u een hulpmiddel gebruikt. Hij/zij zal u adviseren en informeren over het gebruik dat het meest geschikt is voor uw situatie.

Distributeur: deze bijsluiter moet aan de gebruikers van dit product worden verstrekt.

### BESTEMMING VAN HET PRODUCT

Het verstelbare opvouwbare looprek met 2 wielen is een loophulpmiddel voor personen met beperkte mobiliteit. Dit looprek is bedoeld voor gebruik binnenshuis en kan worden opgevouwen om het opbergen of vervoeren te vergemakkelijken. Het kan buiten worden gebruikt op vlakke oppervlakken.

### VOORZORGSMAATREGELEN

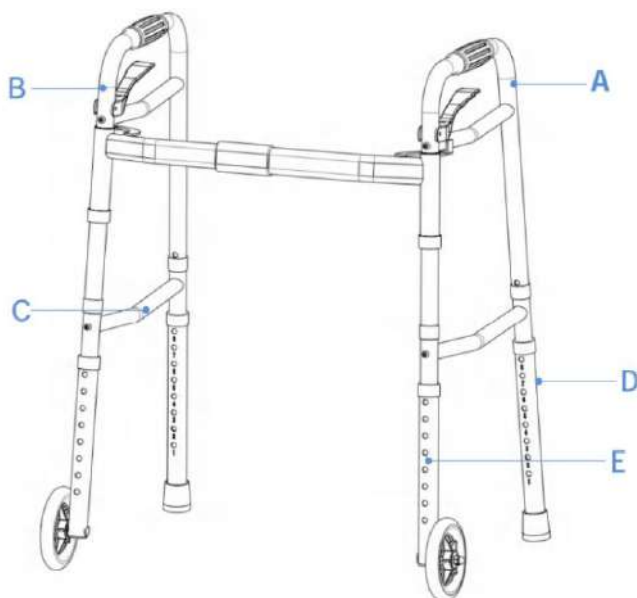


Het niet naleven van de voorzorgsmaatregelen bij gebruik kan leiden tot ernstig letsel.

- Overschrijd het maximale gewicht van 136 kg niet.
- Controleer of alle bevestigingsschroeven en onderdelen goed vastzitten, in goede staat verkeren en of de knoppen voor hoogteverstelling volledig uitsteken.
- Het loopframe moet voor elk gebruik aan beide zijden volledig worden geopend.
- Steek de klembeugel correct in een van de acht instelgaten en vergrendel deze stevig.
- Gebruik het loopframe nooit als het gedeeltelijk open is of als u niet weet hoe u het correct moet gebruiken.
- Alle voetjes, glijders of wieltjes moeten te allen tijde contact maken met de grond.
- Plaats uw handen op beide handgrepen om een goede stabiliteit te garanderen.
- Gebruik het loopframe niet om achteruit te lopen, trappen te beklimmen of op roltrappen te lopen.
- Vermijd natte, bevroren of besneeuwde hellingen, hellende, gladde of oneffen oppervlakken.
- Wees bijzonder voorzichtig bij het oprijden van trottoirs of op oneffen terrein: verkeerd gebruik kan leiden tot vallen of letsel.
- Het looprek is een loophulp, geen rolstoel: ga er niet op zitten, dit kan de structuur of de wielen beschadigen.
- Voer geen aanpassingen uit tijdens het gebruik.
- Gebruik alleen accessoires die door de fabrikant zijn geleverd.
- Neem onmiddellijk contact op met uw dealer als er onderdelen beschadigd, gebroken of versleten zijn.

### MONTAGE

#### Lijst met onderdelen :

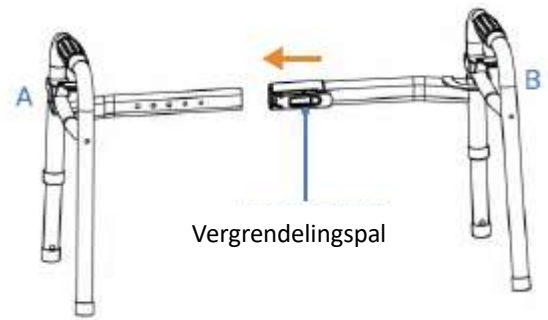


- A. Hoofdframe (x1)
- B. Hoofdframe (x1)
- C. Zijstang met schroeven (x2)
- D. Achterpoot met glijder (x2)
- E. Voorpoot met wiel (x2)

Haal alle onderdelen voorzichtig uit de doos. Controleer voor gebruik of het product geen gebreken vertoont. Een medisch professional heeft beoordeeld dat het product de nodige ondersteuning biedt en dat de instellingen geschikt zijn voor de gebruiker.

### **Stap 1 :**

- Zet de hoofdframes A en B in elkaar.  
U hoort een klikgeluid als de montage correct is uitgevoerd.  
Opmerking: Zorg ervoor dat u vóór de montage de vergrendelingshendel op frame B activeert.



### **Stap 2 :**

- Plaats de voorpoten met wielen (E) zoals aangegeven op de tekening.  
Druk de vergrendelingskogel in zijn houder.  
Een klikgeluid bevestigt dat de handeling correct is uitgevoerd.



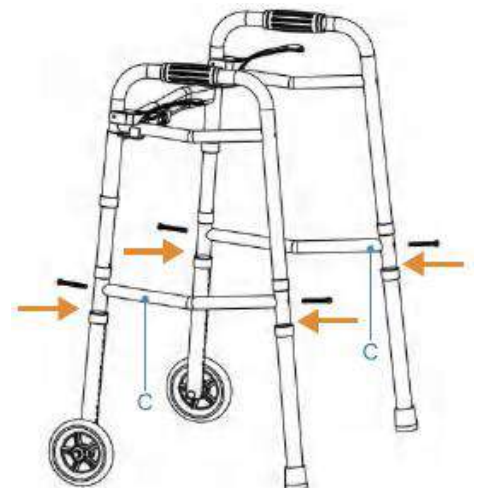
### **Stap 3:**

- Plaats de achterpoten (D) zoals aangegeven op de tekening.  
Druk op de vergrendelingskogel om deze op zijn plaats te zetten.  
Een klikgeluid bevestigt dat de handeling correct is uitgevoerd.



### **Stap 4:**

- Draai de schroeven van de zijstang los en installeer de C-stang op de plaats die op de tekening is aangegeven.  
Draai de schroeven aan beide zijden vast met behulp van de L-sleutel.

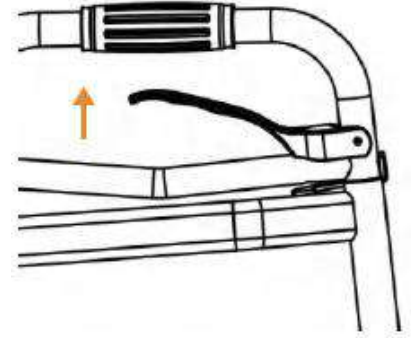


## GEBRUIK

### OPVOUWEN :

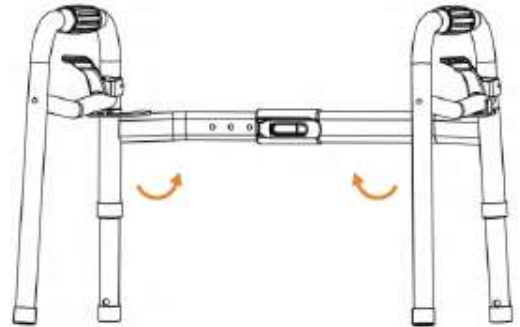
#### Stap 1 :

- Trek de ontgrendelingshendel omhoog.



#### Stap 2:

- Klap het frame naar binnen om het te sluiten.



### HOOGTEVERSTELLING :

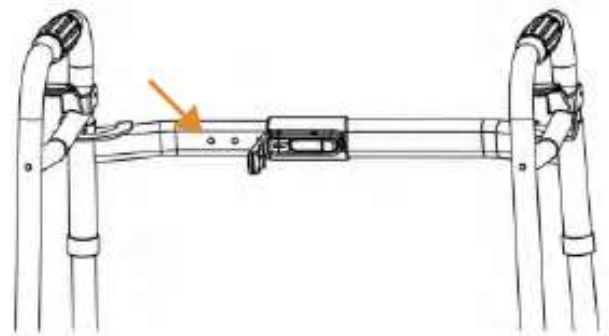
#### Stap 1 :

- Druk op de drukknop in de gaten en draai de voet. Stel de hoogte van de voet naar wens in. Een klikgeluid bevestigt dat de handeling correct is uitgevoerd.



#### Stap 2 :

- Stel de breedte in op de gewenste positie.  
Opmerking: Open de vergrendeling 90° voordat u de breedte aanpast.  
Zodra u een klik hoort, controleert u of de breedte correct is ingesteld en sluit u de vergrendeling weer om het geheel te beveiligen.



## ONDERHOUD



Als u uw product niet onderhoudt en onderhoudt, kan dit leiden tot ernstig letsel.

- Reinig het loopframe regelmatig met lauw water en een zachte doek. Gebruik geen schuurmiddelen, schoonmaakmiddelen of oplosmiddelen.
- Droog af met een zachte, schone en droge doek.
- Zorg ervoor dat er zich geen vuil of afval ophoopt onder de glijders en wielen.
- Gebruik geen schoonmaakmiddelen die fenol of chloor bevatten, omdat deze het aluminium en polyamide kunnen beschadigen.

- Controleer regelmatig alle schroeven en bouten op slijtage en stevigheid. Vervang onmiddellijk alle gebroken, beschadigde of versleten onderdelen.
- Repareer het product niet zelf als het niet goed werkt. Neem contact op met een erkende dealer.
- Controleerijst :

Om het product in goede staat te houden, controleert u het voor elk gebruik en controleert u het regelmatig als volgt :

Controleer het artikel	Op elk moment	Wekelijks
Controleer de staat van de instelknoppen	X	
Controleer het vouwmechanisme		X
Controleer de staat van de poten en handgrepen		X
Controleer de wielen	X	

## VERANDERING VAN EIGENAAR

Het product kan worden hergebruikt. Het moet eerst worden gereinigd en gedesinfecteerd volgens de hygiënevoorschriften. Vergeet bij de overdracht van het product niet alle technische documenten aan de nieuwe gebruiker te overhandigen. Het product moet vooraf door een erkende specialist worden geïnspecteerd.

## RECYCLING

Wanneer het product onbruikbaar is geworden en u het moet weggooien: neem dan contact op met uw gespecialiseerde dealer. Als u het product zelf wilt recyclen, vraag dan het lokale afvalverwerkingsbedrijf om richtlijnen voor de verwijdering.

## OPSLAG



Het niet naleven van de opslagvoorwaarden kan leiden tot beschadiging van het product en dus tot ernstig letsel.

- Bewaar uw product niet gedurende langere tijd in de buurt van een warmtebron of in de zon (bijv. achter een raam of in de buurt van een radiator) of in de buurt van een koude bron.
- Houd het product uit de buurt van vlammen en vonkenbronnen.
- Neem de voorwaarden voor het opbergen en opslaan van uw product in acht.
- Op een droge en temperatuurgecontroleerde plaats.
- Bescherm uw product met een verpakking tegen stof en corrosie (bijv. schurende elementen, zand, zeewater, zoute lucht).
- Bewaar alle verwijderde onderdelen samen op dezelfde plaats (of markeer ze indien nodig) om te voorkomen dat ze bij het opnieuw monteren met andere producten worden vermengd.
- Alle onderdelen moeten zonder enige belasting worden opgeslagen (leg geen te zware voorwerpen op de onderdelen van het product, klem niets vast...).

## GEBRUIKSDUUR

De verwachte levensduur van dit product is 5 jaar bij normaal gebruik, normale veiligheidsomstandigheden en normaal onderhoud door één gebruiker. Na deze periode kan het product nog steeds worden gebruikt zolang het in goede staat verkeert. Als het product wordt gebruikt in een omgeving met meerdere gebruikers (bejaardentehuis of ziekenhuis), kan de levensduur korter zijn.

## TECHNISCHE KENMERKEN

Totale afmetingen	Breedte 57 tot 69 (5 standen) x diepte 44,5 x hoogte 77,5 tot 95 cm (8 standen).
Breedte tussen de handgrepen	39,5 tot 49,5 cm
Frame	Aluminium
Wielen	5 inch PVC-banden
Maximaal toegestaan gewicht	136 kg
Gewicht	2,6 kg

## GARANTIE

Dit product heeft een garantie van twee jaar vanaf de aankoopdatum door de gebruiker. IDENTITÉS levert vervangende onderdelen voor alle onderdelen die defect zijn geraakt als gevolg van een fabricage-, ontwerp- of materiaalfout. Neem contact op met de distributeur waar u het product hebt gekocht als u een claim wilt indienen. Defecten als gevolg van accidentele schade, verkeerd gebruik, wijzigingen of slijtage vallen niet onder deze garantie. Neem contact op met de dealer waar u het product hebt gekocht om de garantie te laten gelden.



# INSTRUÇÕES DE USO

## PT

### IMPORTANTE

Leia atentamente o manual antes de qualquer utilização deste produto e conserve-o para futuras consultas.

Utilizador: se não conseguir ler ou compreender os avisos, precauções ou instruções, contacte o seu profissional de saúde ou distribuidor antes de utilizar este produto, sob risco de danos ou acidentes.

Consulte o seu médico ou especialista de saúde antes de utilizar um dispositivo de ajuda técnica. Ele irá aconselhá-lo e informá-lo sobre a utilização mais adequada ao seu caso.

Distribuidor: este manual deve ser entregue aos utilizadores deste produto.

### DESTINAÇÃO DO PRODUTO

O andarilho dobrável com 2 rodas ajustáveis é um dispositivo de apoio à marcha destinado a pessoas com mobilidade reduzida. Este andarilho foi concebido para utilização em interiores e pode ser dobrado para facilitar o arrumamento ou o transporte. Pode também ser utilizado no exterior, em superfícies planas.

### PRECAUÇÕES DE UTILIZAÇÃO

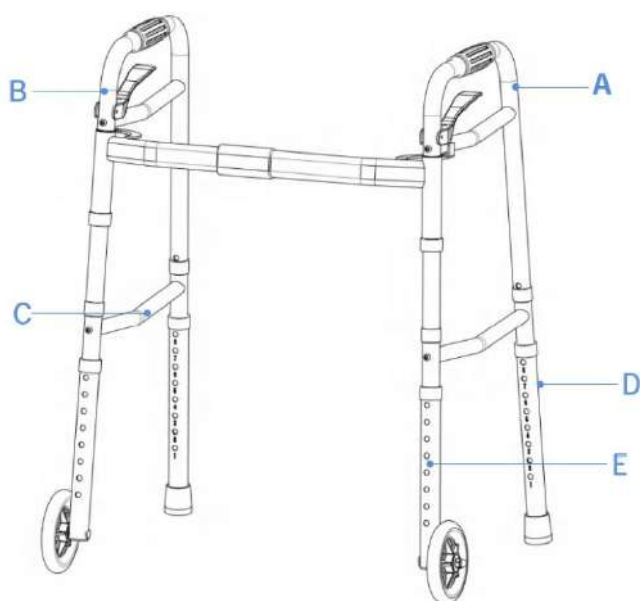


O não cumprimento das precauções de utilização pode causar riscos de ferimentos graves.

- Não exceda o limite máximo de peso de 136 kg.
- Verifique se todos os parafusos de aperto e peças estão bem fixados, em bom estado de funcionamento e se os botões de ajuste de altura estão totalmente encaixados.
- O andarilho deve estar totalmente aberto dos dois lados antes de cada utilização.
- Insira corretamente a lingueta de aperto num dos oito orifícios de ajuste e trave-a firmemente.
- Nunca utilize o andarilho se estiver parcialmente aberto ou se não souber utilizá-lo corretamente.
- Todos os pés, patins ou rodas devem permanecer em contato com o chão em todos os momentos.
- Coloque as mãos nas duas pegas para garantir uma boa estabilidade.
- Não utilize o andarilho para recuar, subir escadas ou em escadas rolantes.
- Evite rampas molhadas, geladas, com neve, superfícies inclinadas, escorregadias ou irregulares.
- Tenha especial cuidado ao subir passeios ou em terrenos irregulares: uma utilização inadequada pode causar quedas ou lesões.
- O andarilho é uma ajuda à marcha, não uma cadeira de rodas: não se sente sobre ele, pois isso pode danificar a estrutura ou as rodas.
- Não efetue qualquer ajuste durante a utilização.
- Utilize apenas os acessórios fornecidos pelo fabricante.
- Em caso de peça danificada, partida ou desgastada, contacte imediatamente o seu revendedor.

### MONTAGEM

#### Lista de peças :

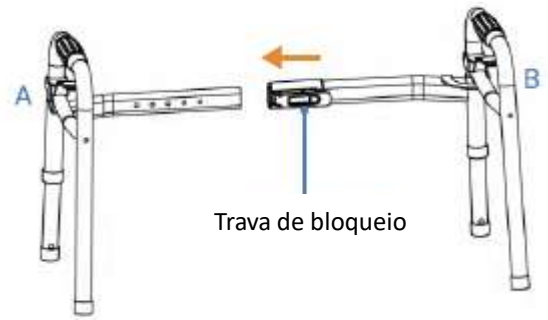


- A. Estrutura principal (x1)
- B. Estrutura principal (x1)
- C. Barra lateral com parafuso (x2)
- D. Pé traseiro com patim (x2)
- E. Pé dianteiro com roda (x2)

Remova cuidadosamente todos os componentes da caixa. Antes de qualquer utilização, verifique se o produto não apresenta defeitos. Um profissional de saúde avaliou que o produto oferece o suporte necessário e que os seus ajustes são adequados para o utilizador.

### **Etapa 1 :**

- Monte as estruturas principais A e B juntas.  
Você ouvirá um “clique” se a montagem for realizada corretamente.  
Observação: Antes da montagem, certifique-se de ativar o trinco de bloqueio na estrutura B.



### **Etapa 2 :**

- Insira os pés dianteiros com rodas (E) conforme indicado no esquema.  
Pressione para que a esfera de bloqueio encaixe no seu alojamento.  
Um clique confirmará que a operação foi realizada corretamente.



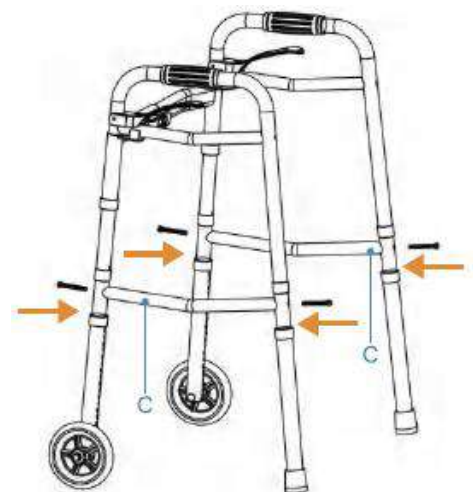
### **Etapa 3 :**

- Insira os pés traseiros (D) conforme ilustrado no esquema.  
Pressione a esfera de bloqueio para colocá-la no lugar.  
Um clique confirmará que a operação foi realizada corretamente.



### **Etapa 4 :**

- Desaperte os parafusos da barra lateral e, em seguida, instale a barra C no local indicado no esquema.  
Aperte os parafusos em ambos os lados usando a chave em L.

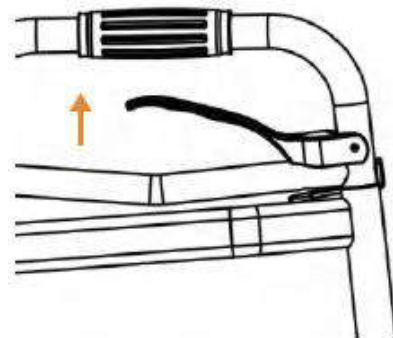


## UTILIZAÇÃO

### DOBRAGEM :

#### Etapa 1 :

- Puxe para cima a alavanca de acionamento.



#### Etapa 2 :

- Dobre a estrutura para dentro para fechá-la.



### AJUSTE DE ALTURA :

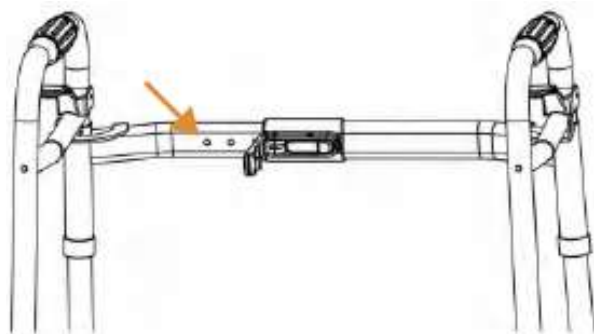
#### Etapa 1 :

- Pressione o botão de pressão nos furos e gire o pé. Ajuste a altura do pé conforme a sua preferência. Um clique confirmará que a operação foi realizada corretamente.



#### Etapa 2 :

- Ajuste a largura para a posição desejada. Observação: Abra o trinco de bloqueio a 90° antes de ajustar a largura. Depois de ouvir o clique, verifique se a largura está corretamente definida e, em seguida, feche o trinco para garantir a segurança do conjunto.



## MANUTENÇÃO



A falta de manutenção e cuidado do seu produto pode causar riscos de ferimentos graves.

- Limpe regularmente o andarilho com água morna e um pano macio. Não utilize produtos abrasivos, detergentes ou solventes.
- Seque com um pano limpo e seco.
- Certifique-se de que não haja acúmulo de sujeira ou detritos sob os patins e rodas.
- Não utilize produtos de limpeza que contenham fenóis ou cloro, pois isso pode danificar os materiais de alumínio e poliamida.

- Verifique periodicamente o desgaste e a firmeza de todos os parafusos e porcas. Substitua imediatamente todas as peças quebradas, danificadas ou desgastadas.
- Em caso de mau funcionamento, não tente reparar o produto sozinho. Consulte um revendedor autorizado.

- Lista de verificação :

Para manter o produto em bom estado, verifique antes de cada utilização e faça inspeções regulares conforme indicado a seguir:

Verificar o artigo	A qualquer momento	Todas as semanas
Verificar o estado dos botões de ajuste	X	
Verificar o mecanismo de dobragem		X
Verificar o estado dos pés e das pegas		X
Verificar as rodas	X	

## MUDANÇA DE PROPRIETÁRIO

O produto pode ser reutilizado. Deve primeiro ser limpo e desinfetado, respeitando as normas de higiene. Ao transferir o produto, lembre-se de entregar todos os documentos técnicos necessários ao novo utilizador. Antes disso, o produto deve ser inspecionado por um especialista autorizado.

## RECICLAGEM

Quando o produto se tornar inutilizável e precisar ser descartado: entre em contato com o seu revendedor especializado. Se desejar realizar a reciclagem por conta própria, consulte a empresa local de gestão de resíduos para obter instruções sobre a eliminação.

## ARMAZENAMENTO



O não cumprimento das condições de armazenamento pode causar deterioração do produto e, conseqüentemente, riscos de ferimentos graves.

- Não armazene o seu produto por longos períodos perto de uma fonte de calor ou ao sol (ex.: atrás de uma janela ou perto de um radiador) ou perto de uma fonte de frio.
- Mantenha longe de chamas e fontes de faísca.
- Respeite as condições para guardar e armazenar o seu produto.
- Armazene em um local seco e temperado.
- Proteja o seu produto com uma embalagem contra poeira e corrosão (ex.: elementos abrasivos, areia, água do mar, ar salgado).
- Armazene todas as peças removidas juntas, no mesmo local (ou identifique-as se necessário) para evitar misturá-las com outros produtos durante a remontagem.
- Todos os componentes devem ser armazenados sem qualquer carga (não coloque objetos pesados sobre os elementos do produto, não prenda nada...).

## DURAÇÃO DE UTILIZAÇÃO

A vida útil prevista deste produto é de 5 anos em condições normais de utilização, segurança e manutenção para um utilizador. Após este período, o produto pode ser utilizado enquanto permanecer em bom estado.

Se o produto for utilizado num ambiente com múltiplos utilizadores (lar de idosos ou hospital), a sua vida útil pode ser reduzida.

## CARACTERÍSTICAS TÉCNICAS

Dimensões totais	Larg. 57 a 69 cm (5 posições) x prof. 44,5 cm x alt. 77,5 a 95 cm (8 posições)
Largura entre as pegas	39,5 a 49,5 cm
Estrutura	Alumínio
Rodas	Pneus PVC 5''
Peso máximo permitido	136 kg
Peso	2,6 kg

## GARANTIA

Este produto tem uma garantia de dois anos a partir da data de compra pelo utilizador. A IDENTITÉS fornecerá peças de substituição para qualquer componente que tenha quebrado devido a defeito de fabrico, de conceção ou de material. Contacte o distribuidor onde adquiriu o produto caso necessite fazer uma reclamação. Falhas resultantes de danos acidentais, utilização incorreta, modificações ou desgaste não estão cobertas por esta garantia. Contacte o revendedor onde adquiriu o produto para acionar a garantia.

## IMPORTANTE

Leggere attentamente il manuale prima di qualsiasi utilizzo di questo prodotto e conservarlo per eventuali necessità.

Utente: se non siete in grado di leggere o comprendere gli avvisi, le precauzioni o le istruzioni, contattate il vostro professionista sanitario o il distributore prima di utilizzare questo prodotto, per evitare rischi e danni.

Consultare il medico o lo specialista sanitario prima di utilizzare un dispositivo di ausilio alla mobilità. Egli vi consiglierà e informerà sull'uso più appropriato al vostro caso.

Distributore: questo manuale deve essere consegnato agli utenti di questo prodotto.

## DESTINAZIONE DEL PRODOTTO

Il deambulatore pieghevole a 2 ruote regolabile è un dispositivo di supporto alla deambulazione destinato a persone con mobilità ridotta. Questo deambulatore è progettato per l'uso interno e si piega per facilitare lo stoccaggio o il trasporto. Può essere utilizzato anche all'esterno su superfici piane.

## PRECAUZIONI D'USO

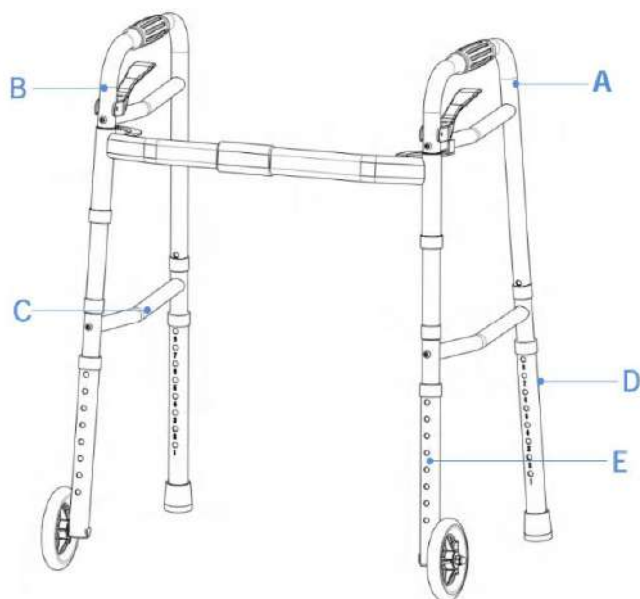


Il mancato rispetto delle precauzioni d'uso può comportare il rischio di gravi lesioni.

- Non superare il limite massimo di peso di 136 kg.
- Verificare che tutte le viti di serraggio e i componenti siano ben fissati, in buono stato di funzionamento e che i pulsanti di regolazione in altezza siano completamente sporgenti.
- Il deambulatore deve essere completamente aperto su entrambi i lati prima di ogni utilizzo.
- Inserire correttamente la linguetta di serraggio in uno degli otto fori di regolazione e bloccarla saldamente.
- Non utilizzare mai il deambulatore se è parzialmente aperto o se non si sa come usarlo correttamente.
- Tutti i piedi, pattini o ruote devono rimanere a contatto con il pavimento in ogni momento.
- Poggiare le mani su entrambe le impugnature per garantire una buona stabilità.
- Non utilizzare il deambulatore per camminare all'indietro, salire scale o su scale mobili.
- Evitare pendenze bagnate, ghiacciate, innevate, superfici inclinate, scivolose o irregolari.
- Prestare particolare attenzione quando si salgono marciapiedi o si percorrono terreni irregolari: un uso scorretto può provocare cadute o lesioni.
- Il deambulatore è un ausilio alla deambulazione, non una sedia a rotelle: non sedersi sopra, ciò potrebbe danneggiare la struttura o le ruote.
- Non effettuare alcuna regolazione durante l'uso.
- Utilizzare solo gli accessori forniti dal produttore.
- In caso di pezzi danneggiati, rotti o usurati, contattare immediatamente il rivenditore.

## ASSEMBLAGGIO

### Elenco dei componenti :

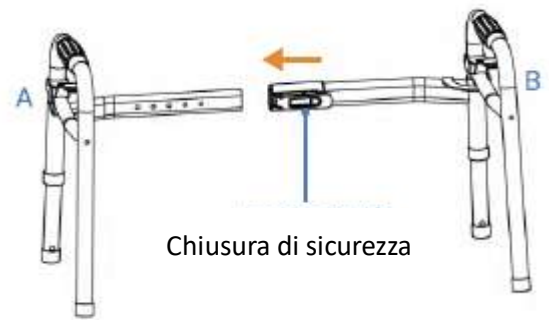


- A. Telaio principale (x1)
- B. Telaio principale (x1)
- C. Barra laterale con vite (x2)
- D. Piede posteriore con pattino (x2)
- E. Piede anteriore con ruota (x2)

Rimuovere con attenzione tutti i componenti dalla scatola. Prima di ogni utilizzo, verificare che il prodotto non presenti difetti. Un professionista sanitario ha valutato che il prodotto offre il supporto necessario e che le sue regolazioni sono appropriate per l'utente.

### **Fase 1 :**

- Assemblare insieme i telai principali A e B. Sentirete un "clic" se l'assemblaggio è stato eseguito correttamente. Nota: Prima dell'assemblaggio, assicurarsi di attivare il fermo di blocco sul telaio B.



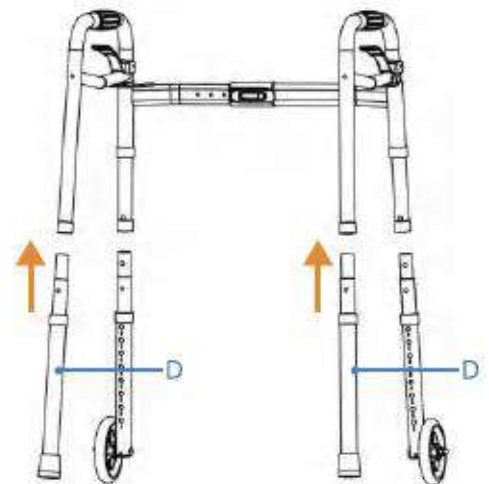
### **Fase 2 :**

- Inserire i piedi anteriori con ruote (E) come indicato nello schema. Premere affinché la sfera di blocco entri nel suo alloggiamento. Un clic confermerà che l'operazione è stata eseguita correttamente.



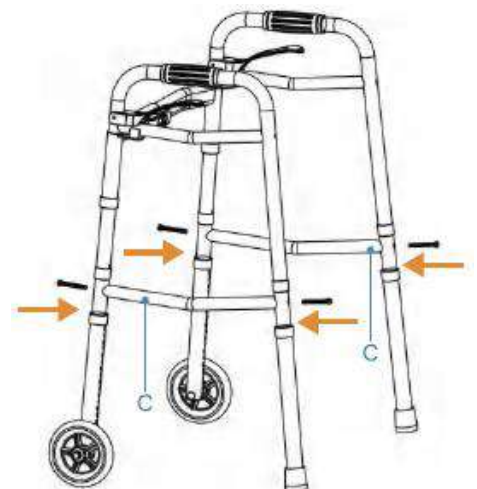
### **Fase 3 :**

- Inserire i piedi posteriori (D) come mostrato nello schema. Premere la sfera di bloccaggio per fissarla in posizione. Un clic confermerà che l'operazione è stata eseguita correttamente..



### **Fase 4 :**

- Inserire i piedi posteriori (D) come illustrato nello schema. Premere la sfera di blocco per posizionarla correttamente. Un clic confermerà che l'operazione è stata eseguita correttamente.

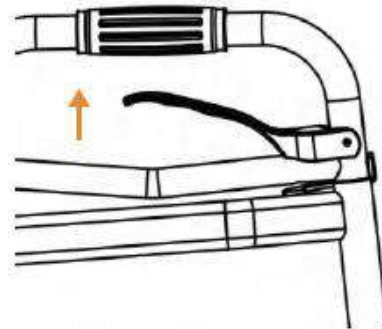


## UTILIZZO

### PIEGAMENTO :

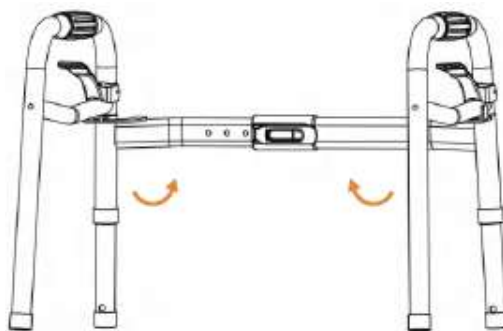
#### Fase 1 :

- Tirare verso l'alto la maniglia di sgancio.



#### Fase 2 :

- Piegare il telaio verso l'interno per chiuderlo.



### REGOLAZIONE DELL'ALTEZZA :

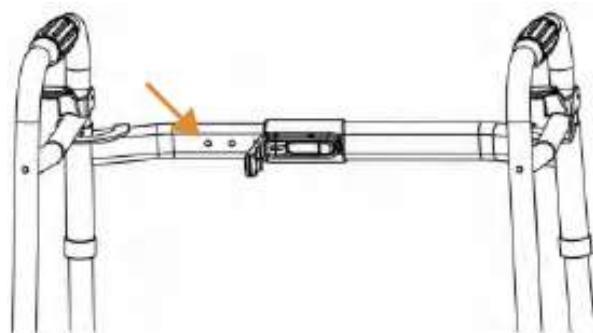
#### Fase 1 :

- Premere il pulsante nei fori e ruotare il piede.  
Regolare l'altezza del piede secondo la propria preferenza.  
Un clic confermerà che l'operazione è stata eseguita correttamente.



#### Fase 2 :

- Regolare la larghezza alla posizione desiderata.  
Nota: Aprire il fermo di blocco a 90° prima di regolare la larghezza.  
Dopo aver sentito il clic, assicurarsi che la larghezza sia correttamente impostata, quindi richiudere il fermo per fissare l'insieme.



## MANUTENZIONE



La mancata manutenzione e cura del prodotto può comportare rischi di gravi lesioni.

- Pulire regolarmente il telaio del deambulatore con acqua tiepida e un panno morbido. Non usare prodotti abrasivi, detersivi o solventi.
- Asciugare con un panno pulito e asciutto.
- Assicurarsi che non vi siano accumuli di sporco o detriti sotto i pattini e le ruote.
- Non utilizzare prodotti per la pulizia contenenti fenolo o cloro, poiché potrebbero danneggiare i materiali in alluminio e poliamide.
- Controllare periodicamente l'usura e la solidità di tutte le viti e bulloni. Sostituire immediatamente tutte le parti rotte, danneggiate o usurate.

- In caso di malfunzionamento, non tentare di riparare il prodotto da soli. Consultare un rivenditore autorizzato.

- Lista di controllo :

Per mantenere il prodotto in buone condizioni, verificare prima di ogni utilizzo e controllare regolarmente come segue :

Verificare l'articolo	In qualsiasi momento	Ogni settimana
Controllare lo stato dei pulsanti di regolazione	X	
Controllare il meccanismo di piegatura		X
Controllare lo stato dei piedi e delle impugnature		X
Controllare le ruote	X	

## CAMBIO DI PROPRIETÀ

Il prodotto può essere riutilizzato. Deve prima essere pulito e disinfettato seguendo le norme igieniche. Al momento del trasferimento del prodotto, ricordarsi di fornire tutti i documenti tecnici necessari al nuovo utilizzatore. Previamente, il prodotto dovrà essere ispezionato da uno specialista autorizzato.

## RICICLAGGIO

Quando il prodotto diventerà inutilizzabile e dovrà essere smaltito: contattare il proprio rivenditore specializzato. Se si desidera effettuare il riciclaggio autonomamente, rivolgersi alla società locale di gestione dei rifiuti per le istruzioni sullo smaltimento.

## STOCCAGGIO



Il mancato rispetto delle condizioni di stoccaggio può provocare il deterioramento del prodotto e, di conseguenza, rischi di gravi lesioni.

- Non conservare il prodotto per periodi prolungati vicino a fonti di calore o al sole (es.: dietro una finestra o vicino a un radiatore) o vicino a fonti di freddo.
- Tenere lontano da fiamme e fonti di scintille.
- Rispettare le condizioni per riporre e immagazzinare il prodotto.
- In un luogo asciutto e temperato.
- Proteggere il prodotto con un involucro contro polvere e corrosione (es.: elementi abrasivi, sabbia, acqua di mare, aria salina).
- Conservare tutte le parti rimosse insieme, nello stesso luogo (o etichettarle se necessario) per evitare di mescolarle con altri prodotti durante il rimontaggio.
- Tutti i componenti devono essere immagazzinati senza alcun carico (non posizionare oggetti pesanti sugli elementi del prodotto, non intrappolare nulla...).

## DURATA D'USO

La durata prevista di questo prodotto è di 5 anni in condizioni normali di utilizzo, sicurezza e manutenzione per un singolo utilizzatore. Oltre questo periodo, il prodotto può essere utilizzato finché rimane in buone condizioni. Se il prodotto è utilizzato in un ambiente con più utenti (casa di riposo o ospedale), la durata può essere ridotta.

## CARATTERISTICHE TECNICHE

Dimensioni totali	Larg. 57 a 69 cm (5 posizioni) x prof. 44,5 cm x alt. 77,5 a 95 cm (8 posizioni)
Larghezza tra le impugnature	39,5 a 49,5 cm
Telaio	Alluminio
Ruote	Pneumatici PVC 5"
Peso massimo consentito	136 kg
Peso	2,6 kg

## GARANZIA

Questo prodotto è garantito per due anni dalla data di acquisto dall'utilizzatore. IDENTITÉS fornirà pezzi di ricambio per qualsiasi componente che si rompa a causa di difetti di fabbricazione, progettazione o materiali. Contattare il distributore presso cui è stato acquistato il prodotto in caso di necessità di effettuare una richiesta di garanzia. I guasti derivanti da danni accidentali, uso improprio, modifiche o usura non sono coperti da questa garanzia. Contattare il rivenditore presso cui è stato acquistato il prodotto per usufruire della garanzia.



### DŮLEŽITÉ

Před použitím tohoto výrobku si pečlivě přečtete návod k použití a uschovejte jej pro případ potřeby.

Uživatel: pokud nejste schopni přečíst nebo pochopit varování, upozornění nebo pokyny, kontaktujte prosím svého zdravotnického odborníka nebo distributora před použitím tohoto výrobku, jinak hrozí rizika a poškození.

Před použitím kompenzační pomůcky se poraďte se svým lékařem nebo zdravotnickým specialistou. Ten vám poradí a poskytne informace o nejvhodnějším použití pro váš případ.

Distributor: tento návod musí být předán uživatelům tohoto výrobku.

### URČENÍ VÝROBKU

Rám na chůzi skládací s 2 koly a nastavitelnou výškou je pomůcka určená pro osoby s omezenou pohyblivostí. Tento rám na chůzi je určen pro použití v interiéru a skládá se pro snadné uskladnění nebo přepravu. Lze jej používat i venku na rovných površích.

### OPATŘENÍ PŘI POUŽITÍ

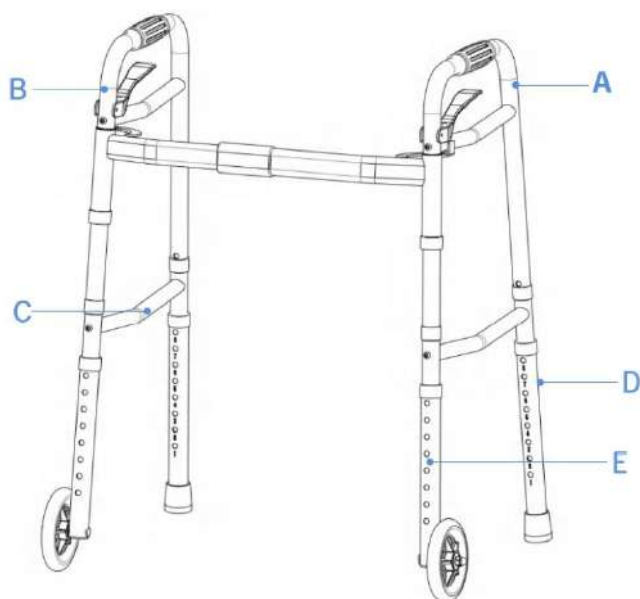


Nedodržení opatření při použití může vést k riziku vážného zranění.

- Nepřekračujte maximální nosnost 136 kg.
- Zkontrolujte, zda jsou všechny šrouby a součásti pevně utažené, v dobrém stavu a zda se nastavovací knoflíky výšky plně vysouvají.
- Rám na chůzi musí být před každým použitím zcela rozevřen z obou stran.
- Správně zasuňte pojistku do jednoho z osmi nastavovacích otvorů a pevně ji zajistěte.
- Nikdy nepoužívejte rám na chůzi, pokud je částečně rozevřený nebo pokud nevíte, jak jej správně používat.
- Všechny nohy, kluzáky nebo kola musí být po celou dobu v kontaktu se zemí.
- Položte ruce na obě madla, aby byla zajištěna dobrá stabilita.
- Nepoužívejte rám na chůzi k couvání, chůzi po schodech ani na eskalátorech.
- Vyhněte se mokřým, zledovatělým nebo zasněženým svahům, nakloněným, kluzkým či nerovným povrchům.
- Buďte zvláště opatrní při překonávání obrubníků nebo chůzi po nerovném terénu: nesprávné použití může vést k pádu nebo zranění.
- Rám na chůzi je pomůcka pro chůzi, ne invalidní vozík: nesedejte na něj, může to poškodit konstrukci nebo kola.
- Během používání neprovádějte žádná nastavení.
- Používejte pouze příslušenství dodané výrobcem.
- V případě poškozené, rozbité nebo opotřebované součásti okamžitě kontaktujte svého prodejce.

### MONTÁŽ

#### Seznam součástí :

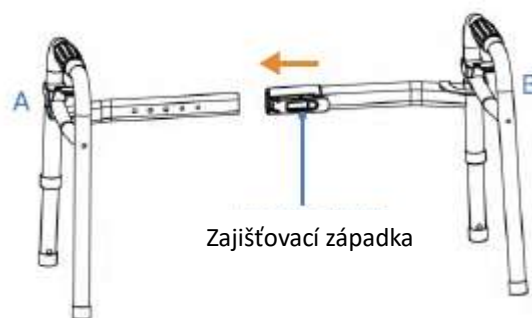


- A. Hlavní rám (x1)
- B. Hlavní rám (x1)
- C. Boční tyč se šroubem (x2)
- D. Zadní noha s kluzákem (x2)
- E. Přední noha s kolečkem (x2)

Opatrně vyjměte všechny součásti z krabice. Před prvním použitím zkontrolujte, zda výrobek nemá žádné vady. Zdravotnický odborník posoudil, že výrobek poskytuje potřebnou podporu a že jeho nastavení jsou vhodná pro uživatele.

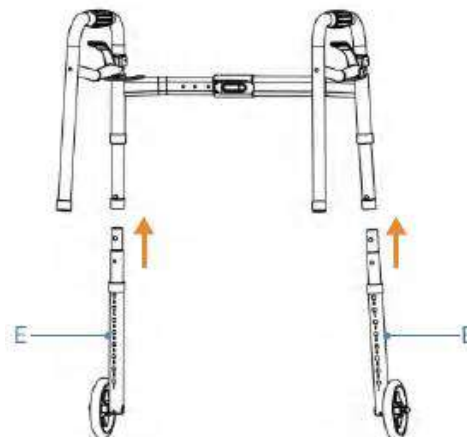
### **Krok 1 :**

- Sestavte hlavní rámy A a B dohromady.  
Uslyšíte cvaknutí, pokud je sestavení provedeno správně.  
Poznámka: Před sestavením se ujistěte, že je na rámu B aktivován zajišťovací západka.



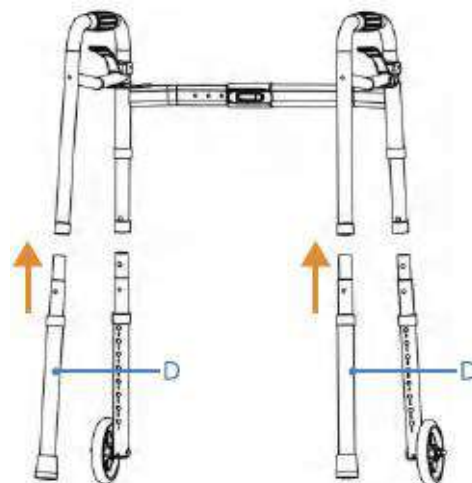
### **Krok 2 :**

- Vsuňte přední nohy s kolečky (E) podle nákresu.  
Stiskněte, aby pojistná kulička zapadla do svého otvoru.  
Cvaknutí potvrzuje, že byla operace provedena správně.



### **Krok 3 :**

- Vsuňte zadní nohy (D) podle obrázku.  
Stiskněte pojistnou kuličku, aby zapadla na místo.  
Cvaknutí potvrdí, že operace byla provedena správně.



### **Krok 4 :**

- Odšroubujte šrouby na boční liště a poté nainstalujte lištu C na místo uvedené ve schématu.  
Utáhněte šrouby na obou stranách pomocí klíče ve tvaru L.

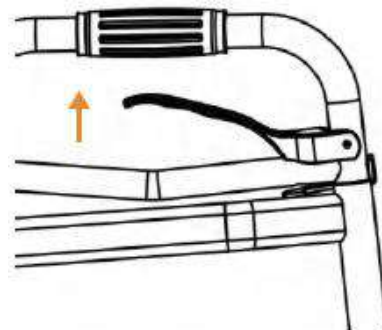


## POUŽITÍ

### SKLÁDÁNÍ :

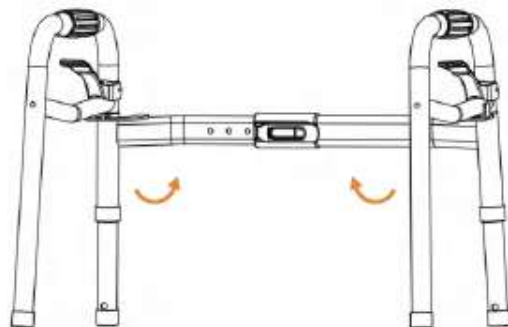
#### Krok 1 :

- Táhněte vzhůru za spouštěcí rukojeť.



#### Krok 2 :

- Složte rám dovnitř, aby se zavřel.



### NASTAVENÍ VÝŠKY :

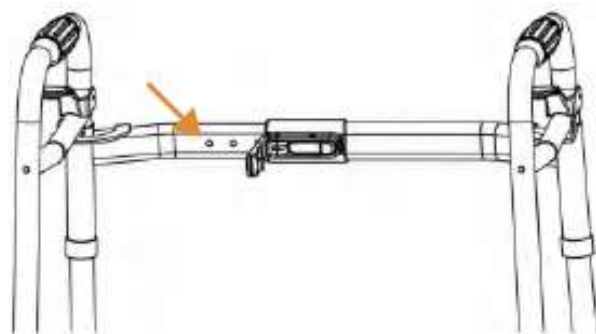
#### Krok 1 :

- Stiskněte tlačítko ve vyvrtaných otvorech a otočte nohou. Nastavte výšku nohy podle své preference. Cvaknutí potvrdí, že operace byla provedena správně.



#### Krok 2 :

- Nastavte šířku na požadovanou polohu. Poznámka: Před nastavením šířky otevřete zajišťovací západku do úhlu 90°. Po uslyšení cvaknutí se ujistěte, že je šířka správně nastavena, a poté západku zavřete, aby byla celá konstrukce zajištěna.



## ÚDRŽBA – SERVIS



Nedostatečná údržba a servis vašeho výrobku může vést k riziku vážného zranění.

- Pravidelně čistěte rám na chůzi vlažnou vodou a měkkým hadříkem. Nepoužívejte abrazivní prostředky, detergenty ani rozpouštědla.
- Osušte čistým a suchým měkkým hadříkem.
- Ujistěte se, že se pod kluzáky a koly nehromadí nečistoty nebo odpadky.
- Nepoužívejte čisticí prostředky obsahující fenol nebo chlor, protože by mohly poškodit materiály z hliníku a polyamidu.

- Pravidelně kontrolujte opotřebenění a pevnost všech šroubů a matic. Ihned vyměňte všechny poškozené, rozbité nebo opotřebenované součásti.
- V případě poruchy výrobek neopravujte sami. Obraťte se na autorizovaného prodejce.

- Kontrolní seznam :

Aby byl výrobek udržován v dobrém stavu, zkontrolujte jej před každým použitím a pravidelně podle následujících pokynů:

Zkontrolujte výrobek	V každém okamžiku	Každý týden
Zkontrolujte stav nastavovacích tlačítek	X	
Zkontrolujte mechanismus skládání		X
Zkontrolujte stav nohou a madel		X
Zkontrolujte kola	X	

## ZMĚNA VLASTNÍKA

Výrobek může být znovu použit. Nejprve musí být vyčištěn a dezinfikován podle hygienických pokynů. Při předání výrobku nezapomeňte předat všechny potřebné technické dokumenty novému uživateli. Předem musí být výrobek zkontrolován autorizovaným specialistou.

## RECYKLACE

Když se výrobek stane nepoužitelným a budete jej muset vyřadit: kontaktujte svého specializovaného prodejce. Pokud chcete recyklaci provést sami, obraťte se na místní společnost zabývající se nakládáním s odpady a zeptejte se na pokyny k likvidaci.

## SKLADOVÁNÍ



Nedodržení podmínek skladování může způsobit poškození výrobku a tím i riziko vážného zranění.

- Nevystavujte výrobek po delší dobu zdroji tepla nebo slunečnímu záření (např. za oknem nebo u radiátoru) ani zdroji chladu.
- Uchovávejte mimo dosah otevřeného ohně a jisker.
- Dodržujte podmínky pro uskladnění výrobku.
- Skladujte na suchém a mírném místě.
- Chraňte výrobek obalem před prachem a korozí (např. abrazivními částicemi, pískem, mořskou vodou, slaným vzduchem).
- Veškeré vyjmuté součásti skladujte pohromadě na stejném místě (nebo je případně označte), aby nedošlo k jejich záměně s jinými výrobky při opětovném sestavení.
- Všechny součásti skladujte bez jakéhokoli zatížení (nepokládejte na ně těžké předměty, nic nezacvakávejte...).

## DOBA POUŽITÍ

Očekávaná životnost tohoto výrobku je 5 let při běžném používání, bezpečnosti a údržbě pro jednoho uživatele. Po uplynutí této doby lze výrobek používat, pokud je stále v dobrém stavu.

Pokud je výrobek používán v prostředí s více uživateli (např. domov důchodců nebo nemocnice), může se jeho životnost zkrátit.

## TECHNICKÉ PARAMETRY

Celkové rozměry	Lšířka 57 až 69 cm (5 poloh) x hloubka 44,5 cm x výška 77,5 až 95 cm (8 poloh)
Šířka mezi madly	39,5 až 49,5 cm
Rám	Hliník
Kola	Pneumatiky PVC 5''
Maximální povolená hmotnost	136 kg
Hmotnost	2,6 kg

## ZÁRUKA

Tento výrobek má záruku dva roky od data zakoupení uživatelem. Společnost IDENTITÉS poskytne náhradní díly pro všechny součásti, které se poškodily v důsledku výrobní, konstrukční nebo materiálové vady. V případě reklamace kontaktujte distributora, u kterého jste výrobek zakoupili. Poruchy způsobené náhodným poškozením, nesprávným použitím, úpravami nebo opotřebením nejsou touto zárukou kryty. Pro uplatnění záruky kontaktujte prodejce, u kterého byl výrobek zakoupen.

**WAŻNE**

Przeczytaj uważnie instrukcję obsługi przed pierwszym użyciem tego produktu i zachowaj ją na wypadek potrzeby.

Użytkownik: jeśli nie jesteś w stanie przeczytać lub zrozumieć ostrzeżeń, środków ostrożności lub instrukcji, skontaktuj się ze swoim specjalistą ds. zdrowia lub dystrybutorem przed użyciem tego produktu, aby uniknąć ryzyka i uszkodzeń.

Skonsultuj się z lekarzem lub specjalistą ds. zdrowia przed użyciem urządzenia wspomagającego. Doradzi Ci on i poinformuje o najodpowiedniejszym sposobie użytkowania w Twoim przypadku.

Dystrybutor: niniejsza instrukcja powinna być przekazana użytkownikom tego produktu.

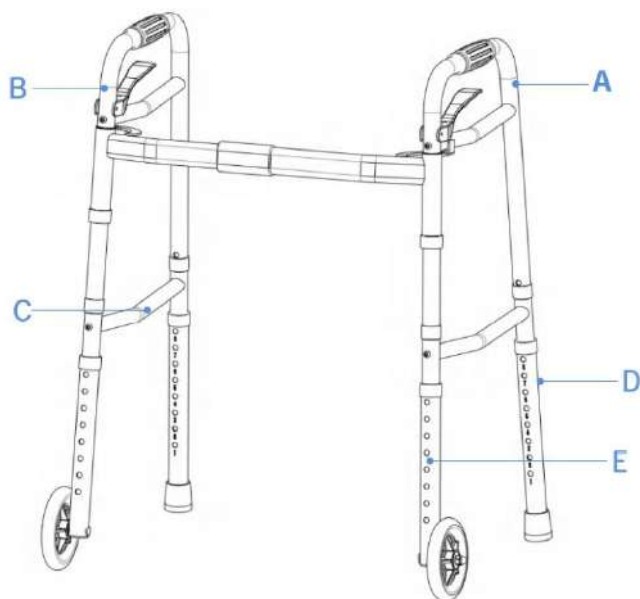
**PRZEZNACZENIE PRODUKTU**

Składany chodzik dwukołowy regulowany jest urządzeniem wspomagającym chodzenie, przeznaczonym dla osób o ograniczonej mobilności. Chodzik przeznaczony jest do użytku wewnętrznego i można go złożyć, aby ułatwić przechowywanie lub transport. Może być również używany na zewnątrz na równych powierzchniach.

**ŚRODKI OSTROŻNOŚCI PRZY UŻYCIU**

Nieprzestrzeganie środków ostrożności może prowadzić do poważnych obrażeń.

- Nie przekraczaj maksymalnej dopuszczalnej wagi 136 kg.
- Sprawdź, czy wszystkie śruby i elementy są prawidłowo zamocowane, w dobrym stanie technicznym oraz czy przyciski regulacji wysokości są całkowicie wysunięte.
- Chodzik musi być całkowicie otwarty po obu stronach przed każdym użyciem.
- Prawidłowo wsuń zaczep blokujący w jeden z ośmiu otworów regulacyjnych i solidnie go zablokuj.
- Nigdy nie używaj chodzika, jeśli jest częściowo otwarty lub jeśli nie wiesz, jak go prawidłowo używać.
- Wszystkie nóżki, nakładki lub kółka muszą zawsze pozostawać w kontakcie z podłożem.
- Trzymaj ręce na obu uchwytach, aby zapewnić dobrą stabilność.
- Nie używaj chodzika do cofania się, wchodzenia po schodach ani na ruchomych schodach.
- Unikaj mokrych, oblodzonych, zaśnieżonych stoków, pochyłych, śliskich lub nierównych powierzchni.
- Zachowaj szczególną ostrożność podczas wchodzenia na krawężniki lub poruszania się po nierównym terenie: niewłaściwe użycie może prowadzić do upadku lub obrażeń.
- Chodzik jest pomocą w chodzeniu, a nie wózkem inwalidzkim: nie siadaj na nim, może to uszkodzić konstrukcję lub kółka.
- Nie dokonuj żadnych regulacji podczas użytkowania.
- Używaj wyłącznie akcesoriów dostarczonych przez producenta.
- W przypadku uszkodzenia, złamania lub zużycia części natychmiast skontaktuj się ze swoim sprzedawcą.

**MONTAŻ****Lista części :**

- A. Główny stelaż (x1)
- B. Główny stelaż (x1)
- C. Belka boczna z śrubami (x2)
- D. Tylny nóżka z nakładką (x2)
- E. Przedni nóżka z kołem (x2)

Ostrożnie wyjmij wszystkie elementy z kartonu. Przed każdym użyciem sprawdź, czy produkt nie ma żadnych wad. Specjalista ds. zdrowia ocenił, że produkt zapewni niezbędne wsparcie i że jego ustawienia są odpowiednie dla użytkownika.

### **Krok 1 :**

- Połącz ze sobą główne stelaże A i B.  
Usłyszysz kliknięcie, jeśli montaż został prawidłowo wykonany.  
Uwaga: Przed montażem upewnij się, że zamek blokujący w stelażu B jest aktywowany.



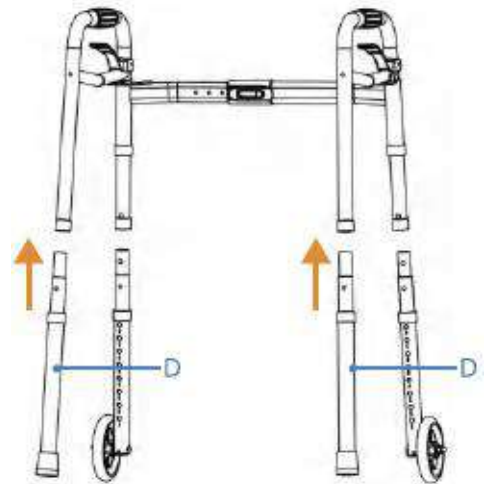
### **Krok 2 :**

- Włóż przednie nóżki z kołami (E) zgodnie z rysunkiem.  
Naciśnij, aby kulka blokująca weszła w swoje miejsce.  
Usłyszysz kliknięcie, co potwierdzi prawidłowe wykonanie operacji.



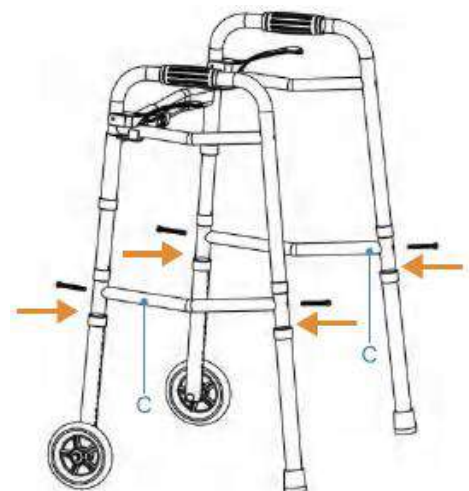
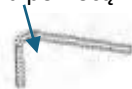
### **Krok 3 :**

- Włóż tylne nóżki (D) zgodnie z rysunkiem.  
Naciśnij kulkę blokującą, aby prawidłowo ją umieścić.  
Usłyszysz kliknięcie, co potwierdzi prawidłowe wykonanie operacji.



### **Krok 4 :**

- Odkręć śruby belki bocznej, a następnie zamontuj belkę C w miejscu wskazanym na schemacie.  
Dokładnie dokręć śruby po obu stronach za pomocą klucza w kształcie litery L.

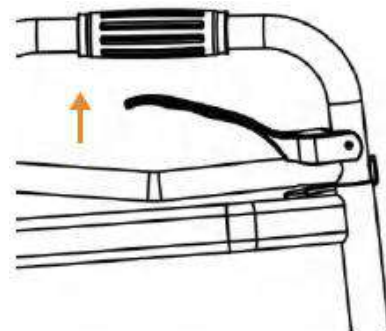


## UŻYTKOWANIE

### SKŁADANIE :

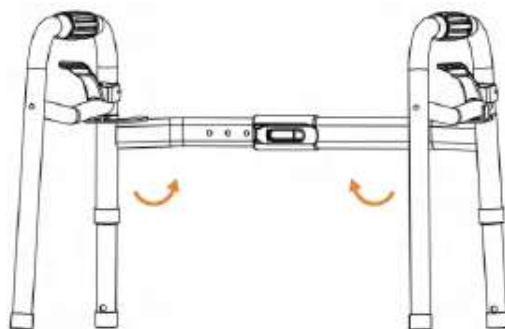
#### Krok 1 :

- Pociągnij do góry uchwyt uruchamiający.



#### Krok 2 :

- Złóż stelaż do środka, aby go zamknąć.



### REGULACJA WYSOKOŚCI :

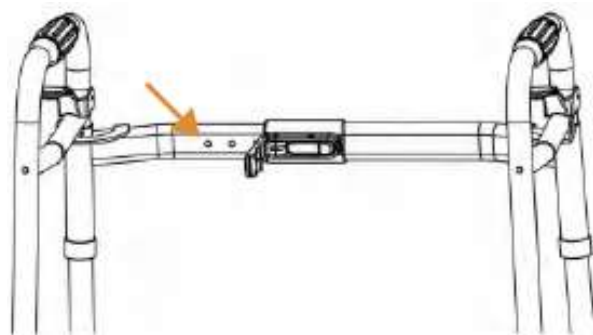
#### Krok 1 :

- Naciśnij przycisk w otworach i obróć nóżkę.  
Dopasuj wysokość nóżki według własnych preferencji.  
Usłyszysz kliknięcie, co potwierdzi prawidłowe wykonanie operacji.



#### Krok 2 :

- Ustaw szerokość na żądaną pozycję.  
Uwaga: Otwórz zamek blokujący do kąta 90° przed regulacją szerokości.  
Po usłyszeniu kliknięcia upewnij się, że szerokość jest prawidłowo ustawiona, a następnie zamknij zamek, aby zabezpieczyć całość.



## KONSERWACJA – OBSŁUGA TECHNICZNA



Brak konserwacji i obsługi technicznej produktu może prowadzić do poważnych obrażeń.

- Regularnie czyść chodzik ciepłą wodą i miękką szmatką. Nie używaj środków ściernych, detergentów ani rozpuszczalników.
- Osusz czystą, suchą, miękką szmatką.
- Upewnij się, że pod nakładkami i kołami nie gromadzi się brud ani zanieczyszczenia.
- Nie stosuj środków czyszczących zawierających fenol lub chlor, ponieważ mogą one uszkodzić materiały aluminiowe i poliamidowe.

- Okresowo sprawdzaj zużycie i moc wszystkich śrub i nakrętek. Natychmiast wymieniaj wszystkie uszkodzone, złamane lub zużyte części.
- W przypadku awarii nie naprawiaj produktu samodzielnie. Skontaktuj się z autoryzowanym sprzedawcą.
- Lista kontrolna :

Aby utrzymać produkt w dobrym stanie, sprawdzaj go przed każdym użyciem i regularnie w następujący sposób :

Sprawdź artykuł	W każdej chwili	Co tydzień
Kontroluj stan przycisków regulacyjnych	X	
Kontroluj mechanizm składania		X
Kontroluj stan nóżek i uchwytów		X
Kontroluj kółka	X	

## ZMIANA WŁAŚCICIELA

Produkt może być ponownie użyty. Najpierw należy go wyczyścić i zdezynfekować zgodnie z zasadami higieny. Podczas przekazywania produktu pamiętaj o przekazaniu wszystkich niezbędnych dokumentów technicznych nowemu użytkownikowi. Przed tym produkt powinien zostać skontrolowany przez uprawnionego specjalistę.

## RECYKLING

Gdy produkt stanie się nieużyteczny i będzie trzeba go wyrzucić: skontaktuj się ze swoim specjalistycznym sprzedawcą. Jeśli chcesz przeprowadzić recykling samodzielnie, skontaktuj się z lokalną firmą zajmującą się gospodarką odpadami w celu uzyskania wytycznych dotyczących utylizacji.

## PRZECHOWYWANIE



Nieprzestrzeganie warunków przechowywania może prowadzić do uszkodzenia produktu, a tym samym zwiększa ryzyko poważnych obrażeń.

- Nie przechowuj produktu przez dłuższy czas w pobliżu źródła ciepła lub słońca (np. za oknem lub w pobliżu grzejnika) ani w pobliżu źródła zimna.
- Trzymaj z dala od wszelkiego ognia i źródeł iskier.
- Przestrzegaj zasad dotyczących przechowywania i składowania produktu.
- Przechowuj w suchym i umiarkowanym miejscu.
- Chronić produkt przed kurzem i korozją (np. elementy ścierne, piasek, woda morska, słone powietrze).
- Przechowuj wszystkie zdjęte części razem, w tym samym miejscu (lub oznacz je, jeśli to konieczne), aby uniknąć pomieszania z innymi produktami podczas ponownego montażu.
- Wszystkie komponenty powinny być przechowywane bez żadnego obciążenia (nie kłaść ciężkich przedmiotów na elementach produktu, nie blokować ich).

## OKRES UŻYTKOWANIA

Przewidywana żywotność tego produktu wynosi 5 lat przy normalnych warunkach użytkowania, bezpieczeństwa i konserwacji dla jednego użytkownika. Po upływie tego okresu produkt może być używany tak długo, jak długo pozostaje w dobrym stanie. Jeśli produkt jest używany w środowisku wieloużytkownikowym (dom opieki lub szpital), jego żywotność może być skrócona.

## DANE TECHNICZNE

Wymiary całkowite	Szer. 57–69 cm (5 pozycji) x głęb. 44,5 cm x wys. 77,5–95 cm (8 pozycji)
Szerokość między uchwytami	39,5–49,5 cm
Rama	Aluminium
Koła	Opony PVC 5''
Maksymalna dopuszczalna waga	136 kg
Waga	2,6 kg

## GWARANCJA

Produkt objęty jest dwuletnią gwarancją od daty zakupu przez użytkownika. IDENTITÉS dostarczy części zamienne do każdej części, która uległa uszkodzeniu z powodu wady produkcyjnej, projektowej lub materiałowej. Skontaktuj się z dystrybutorem, u którego zakupiono produkt, jeśli zajdzie potrzeba zgłoszenia reklamacji. Usterki wynikające z uszkodzeń przypadkowych, niewłaściwego użytkowania, modyfikacji lub zużycia nie są objęte gwarancją. Aby skorzystać z gwarancji, skontaktuj się z sprzedawcą, u którego zakupiono produkt.

## ΣΗΜΑΝΤΙΚΟ

Διαβάστε προσεκτικά τις οδηγίες πριν από οποιαδήποτε χρήση αυτού του προϊόντος και φυλάξτε τις για μελλοντική αναφορά.

Χρήστης: Εάν δεν μπορείτε να διαβάσετε ή να κατανοήσετε τις προειδοποιήσεις, τις προφυλάξεις ή τις οδηγίες, επικοινωνήστε με τον επαγγελματία υγείας σας ή με τον διανομέα πριν χρησιμοποιήσετε το προϊόν, για να αποφύγετε κινδύνους και ζημιές.

Συμβουλευτείτε τον ιατρό ή τον ειδικό υγείας σας πριν χρησιμοποιήσετε οποιαδήποτε τεχνική βοηθητική συσκευή. Θα σας καθοδηγήσει και θα σας ενημερώσει για την πιο κατάλληλη χρήση στην περίπτωσή σας.

Διανομέας: Αυτές οι οδηγίες πρέπει να παραδίδονται στους χρήστες αυτού του προϊόντος.

## ΠΡΟΟΡΙΣΜΟΣ ΤΟΥ ΠΡΟΪΟΝΤΟΣ

Ο ρυθμιζόμενος πτυσσόμενος περιπατητήρας με 2 τροχούς είναι μια βοηθητική συσκευή βάδισης για άτομα με μειωμένη κινητικότητα. Αυτός ο περιπατητήρας προορίζεται για εσωτερική χρήση και διπλώνει για να διευκολύνει την αποθήκευση ή τη μεταφορά. Μπορεί επίσης να χρησιμοποιηθεί σε εξωτερικούς χώρους σε επίπεδες επιφάνειες.

## ΠΡΟΦΥΛΑΞΕΙΣ ΧΡΗΣΗΣ

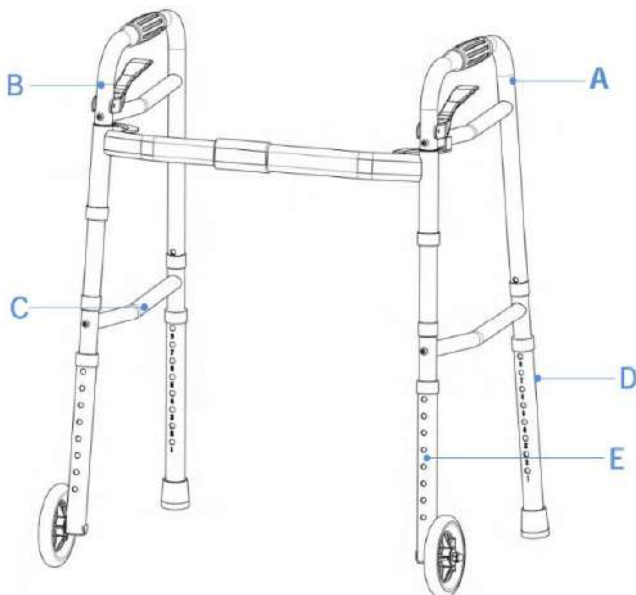


Η μη τήρηση των προφυλάξεων χρήσης μπορεί να οδηγήσει σε σοβαρούς κινδύνους τραυματισμού.

- Μην υπερβαίνετε το μέγιστο επιτρεπόμενο βάρος των 136 κιλών.
- Ελέγξτε ότι όλες οι βίδες και τα εξαρτήματα είναι καλά στερεωμένα, σε καλή κατάσταση λειτουργίας, και ότι τα κουμπιά ρύθμισης ύψους προεξέχουν πλήρως.
- Ο περιπατητήρας πρέπει να είναι πλήρως ανοιχτός και από τις δύο πλευρές πριν από κάθε χρήση.
- Τοποθετήστε σωστά την ασφάλεια σε μία από τις οκτώ τρύπες ρύθμισης και κλειδώστε την σταθερά.
- Μην χρησιμοποιείτε ποτέ τον περιπατητήρα εάν είναι μερικώς ανοιχτός ή αν δεν ξέρετε πώς να τον χρησιμοποιήσετε σωστά.
- Όλα τα πόδια, τα πατάκια ή οι τροχοί πρέπει να παραμένουν σε επαφή με το έδαφος ανά πάσα στιγμή.
- Τοποθετήστε τα χέρια σας και στις δύο χειρολαβές για να εξασφαλίσετε καλή σταθερότητα.
- Μην χρησιμοποιείτε τον περιπατητήρα για όπισθεν, ανέβασμα σκαλιών ή σε κυλιόμενες σκάλες.
- Αποφύγετε υγρές, παγωμένες ή χιονισμένες επιφάνειες, καθώς και κεκλιμένα, ολισθηρά ή ανώμαλα εδάφη.
- Να είστε ιδιαίτερα προσεκτικοί κατά την ανάβαση πεζοδρομίων ή σε ανώμαλο έδαφος: η κακή χρήση μπορεί να οδηγήσει σε πτώση ή τραυματισμό.
- Ο περιπατητήρας είναι βοηθητικό μέσο βάδισης, όχι αναπηρικό αμαξίδιο: μην καθίσετε πάνω του, καθώς μπορεί να προκαλέσει ζημιά στη δομή ή στους τροχούς.
- Μην κάνετε καμία ρύθμιση κατά τη διάρκεια της χρήσης.
- Χρησιμοποιείτε μόνο τα αξεσουάρ που παρέχονται από τον κατασκευαστή.
- Σε περίπτωση φθοράς, σπασίματος ή φθαρμένου εξαρτήματος, επικοινωνήστε αμέσως με τον προμηθευτή σας.

## ΣΥΝΑΡΜΟΛΟΓΗΣΗ

### Λίστα εξαρτημάτων :

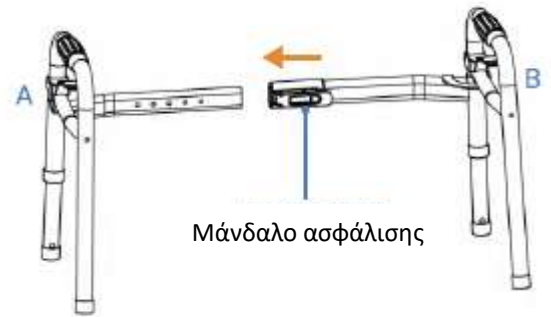


- A. Κύριο πλαίσιο (x1)
- B. Κύριο πλαίσιο (x1)
- C. Πλευρική μπάρα με βίδα (x2)
- D. Πίσω πόδι με πατάκι (x2)
- E. Εμπρός πόδι με τροχό (x2)

Αφαιρέστε προσεκτικά όλα τα εξαρτήματα από το κουτί. Πριν από οποιαδήποτε χρήση, ελέγξτε ότι το προϊόν δεν παρουσιάζει κανένα ελάττωμα. Ένας επαγγελματίας υγείας έχει αξιολογήσει ότι το προϊόν παρέχει την απαραίτητη στήριξη και ότι οι ρυθμίσεις του είναι κατάλληλες για τον χρήστη.

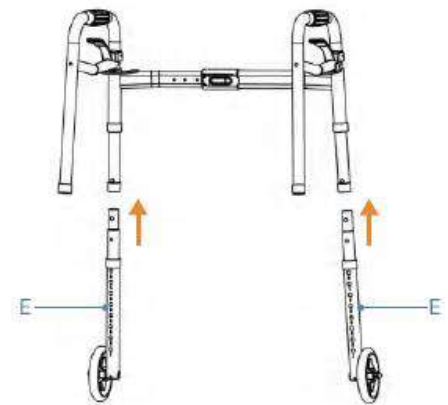
### **Βήμα 1 :**

- Συναρμολογήστε τα κύρια πλαίσια A και B μεταξύ τους. Θα ακούσετε ένα ηχητικό «κλικ» εάν η συναρμολόγηση έχει γίνει σωστά.  
Σημείωση: Πριν από τη συναρμολόγηση, βεβαιωθείτε ότι έχετε ενεργοποιήσει τον μηχανισμό ασφάλισης στο πλαίσιο B.



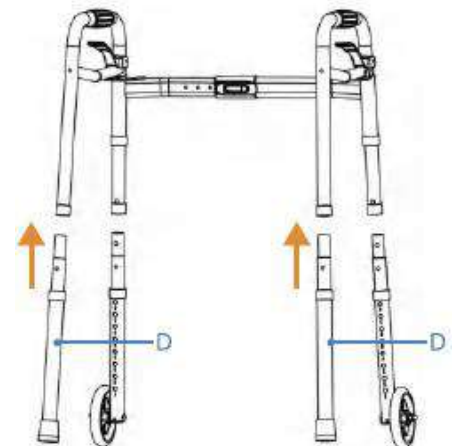
### **Βήμα 2 :**

- Τοποθετήστε τα εμπρός πόδια με τροχούς (E) όπως φαίνεται στο διάγραμμα. Πατήστε για να εισέλθει η μπίλια ασφάλισης στη θέση της. Ένα ηχητικό «κλικ» θα επιβεβαιώσει ότι η διαδικασία έχει ολοκληρωθεί σωστά.



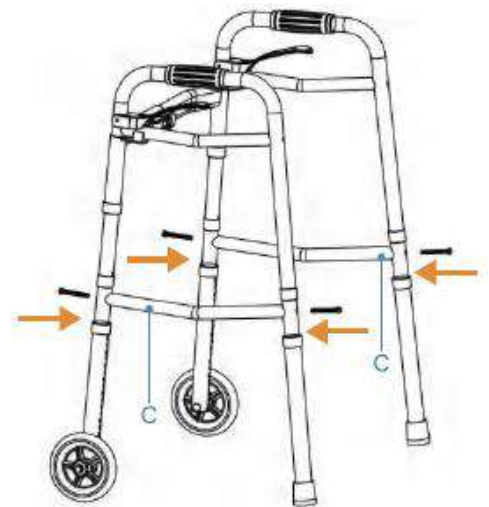
### **Βήμα 3 :**

- Τοποθετήστε τα πίσω πόδια (D) όπως φαίνεται στο διάγραμμα. Πατήστε την μπίλια ασφάλισης για να σταθεροποιηθεί στη θέση της. Ένα ηχητικό «κλικ» θα επιβεβαιώσει ότι η διαδικασία έχει ολοκληρωθεί σωστά.



### **Βήμα 4:**

- Ξεβιδώστε τις βίδες της πλευρικής μπάρας και στη συνέχεια τοποθετήστε την μπάρα C στη θέση που φαίνεται στο διάγραμμα. Σφίξτε τις βίδες και στις δύο πλευρές χρησιμοποιώντας το L-σχήματος κλειδί.

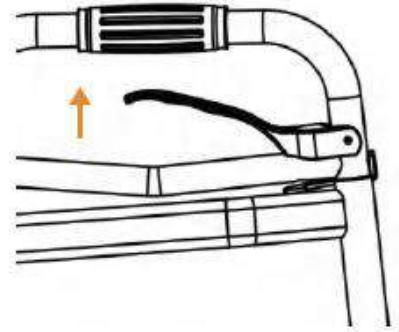


## ΧΡΗΣΗ

### ΔΙΠΛΩΜΑ:

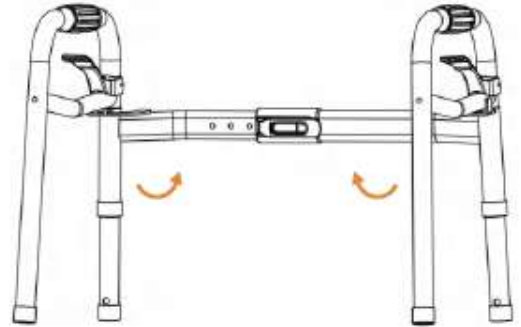
#### Βήμα 1 :

- Τραβήξτε προς τα πάνω τη λαβή απελευθέρωσης.



#### Βήμα 2:

- Διπλώστε το πλαίσιο προς τα μέσα για να το κλείσετε.



### ΡΥΘΜΙΣΗ ΥΨΟΥΣ:

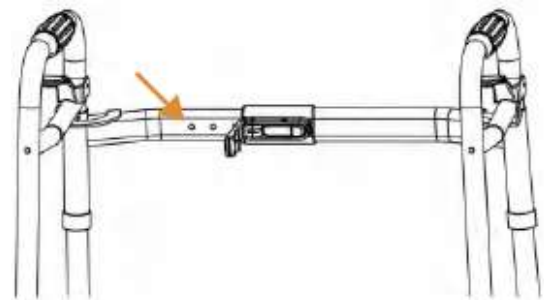
#### Βήμα 1 :

- Πατήστε το κουμπί στις οπές και στρέψτε το πόδι. Ρυθμίστε το ύψος του ποδιού σύμφωνα με τις προτιμήσεις σας. Ένα ηχητικό «κλικ» θα επιβεβαιώσει ότι η διαδικασία έχει ολοκληρωθεί σωστά.



#### Βήμα 2 :

- Ρυθμίστε το πλάτος στη θέση που επιθυμείτε.  
Σημείωση: Ανοίξτε τον μηχανισμό ασφάλισης στις 90° πριν ρυθμίσετε το πλάτος.  
Μόλις ακούσετε το «κλικ», βεβαιωθείτε ότι το πλάτος έχει οριστεί σωστά και κλείστε ξανά τον μηχανισμό για να ασφαλίσετε το σύνολο.



## ΣΥΝΤΗΡΗΣΗ



Η έλλειψη συντήρησης του προϊόντος σας μπορεί να προκαλέσει σοβαρούς κινδύνους τραυματισμού.

- Καθαρίζετε τακτικά τον περιπατητήρα με χλιαρό νερό και μαλακό πανί. Μην χρησιμοποιείτε λειαντικά προϊόντα, απορρυπαντικά ή διαλυτικά.
- Στεγνώστε με καθαρό, μαλακό και στεγνό πανί.
- Βεβαιωθείτε ότι δεν υπάρχει συσσώρευση βρωμιάς ή υπολειμμάτων κάτω από τα πατάκια και τους τροχούς.
- Μην χρησιμοποιείτε καθαριστικά που περιέχουν φαινόλη ή χλώριο, καθώς αυτό μπορεί να καταστρέψει τα υλικά αλουμινίου και πολυαμιδίου.
- Ελέγχετε περιοδικά τη φθορά και τη σταθερότητα όλων των βιδών και κοχλιών. Αντικαταστήστε αμέσως όλα τα σπασμένα, φθαρμένα ή κατεστραμμένα εξαρτήματα.

- Σε περίπτωση δυσλειτουργίας, μην προσπαθήσετε να επισκευάσετε το προϊόν μόνοι σας. Συμβουλευτείτε έναν εξουσιοδοτημένο διανομέα.
- Λίστα ελέγχου:  
Για να διατηρήσετε το προϊόν σε καλή κατάσταση, ελέγξτε το πριν από κάθε χρήση και επανελέγχετε τακτικά ως εξής :

Έλεγχος προϊόντος	Ανά πάσα στιγμή	Κάθε εβδομάδα
Έλεγχος της κατάστασης των κουμπιών ρύθμισης	X	
Έλεγχος του μηχανισμού διπλώματος		X
Έλεγχος της κατάστασης των ποδιών και των χειρολαβών		X
Έλεγχος των τροχών	X	

## ΑΛΛΑΓΗ ΙΔΙΟΚΤΗΤΗ

Το προϊόν μπορεί να επαναχρησιμοποιηθεί. Πρέπει πρώτα να καθαριστεί και να απολυμανθεί σύμφωνα με τις οδηγίες υγιεινής. Κατά τη μεταβίβαση του προϊόντος, φροντίστε να παραδώσετε όλα τα απαραίτητα τεχνικά έγγραφα στον νέο χρήστη. Πριν από αυτό, το προϊόν πρέπει να ελεγχθεί από εξουσιοδοτημένο ειδικό

## ΑΝΑΚΥΚΛΩΣΗ

Όταν το προϊόν καταστεί ακατάλληλο για χρήση και χρειαστεί να απορριφθεί: επικοινωνήστε με τον εξειδικευμένο διανομέα σας. Εάν θέλετε να πραγματοποιήσετε μόνοι σας την ανακύκλωση, ζητήστε οδηγίες από την τοπική υπηρεσία διαχείρισης απορριμμάτων για τις διαδικασίες απόρριψης.

## ΑΠΟΘΗΚΕΥΣΗ



Η μη τήρηση των συνθηκών αποθήκευσης μπορεί να οδηγήσει σε φθορά του προϊόντος και, κατά συνέπεια, σε σοβαρούς κινδύνους τραυματισμού.

- Μην αποθηκεύετε το προϊόν για μεγάλο χρονικό διάστημα κοντά σε πηγή θερμότητας ή στον ήλιο (π.χ. πίσω από παράθυρο ή κοντά σε θερμαντικό σώμα) ή κοντά σε πηγή ψύχους.
- Διατηρήστε το μακριά από οποιαδήποτε φλόγα ή πηγή σπινθήρων.
- Τηρείτε τις συνθήκες για την αποθήκευση και φύλαξη του προϊόντος σας.
- Αποθηκεύστε σε ξηρό και μέτριο περιβάλλον.
- Προστατέψτε το προϊόν με συσκευασία από σκόνη, διάβρωση (π.χ. λειαντικά στοιχεία, άμμο, θαλασσινό νερό, αλμυρό αέρα).
- Αποθηκεύετε όλα τα αφαιρεθέντα εξαρτήματα μαζί, στον ίδιο χώρο (ή σημειώστε τα αν χρειάζεται) για να αποφύγετε την ανάμειξή τους με άλλα προϊόντα κατά τη συναρμολόγηση.
- Όλα τα εξαρτήματα πρέπει να αποθηκεύονται χωρίς καμία επιβάρυνση (μην τοποθετείτε βαριά αντικείμενα πάνω στα μέρη του προϊόντος και μην τα σφηνώνετε).

## ΔΙΑΡΚΕΙΑ ΧΡΗΣΗΣ

Η αναμενόμενη διάρκεια ζωής αυτού του προϊόντος είναι 5 χρόνια υπό κανονικές συνθήκες χρήσης, ασφάλειας και συντήρησης για έναν χρήστη. Μετά από αυτή την περίοδο, το προϊόν μπορεί να συνεχίσει να χρησιμοποιείται όσο παραμένει σε καλή κατάσταση.

Εάν το προϊόν χρησιμοποιείται σε περιβάλλον με πολλούς χρήστες (γηροκομείο ή νοσοκομείο), η διάρκεια ζωής του μπορεί να μειωθεί.

## ΤΕΧΝΙΚΑ ΧΑΡΑΚΤΗΡΙΣΤΙΚΑ

Συνολικές διαστάσεις:	Πλάτος 57 έως 69 cm (5 θέσεις) x Βάθος 44,5 cm x Ύψος 77,5 έως 95 cm (8 θέσεις)
Πλάτος μεταξύ των χειρολαβών	39,5 έως 49,5 cm
Πλαίσιο:	Αλουμίνιο
Τροχοί:	Ελαστικά PVC 5"
Μέγιστο επιτρεπόμενο βάρος:	136 kg
Βάρος:	2,6 kg

## ΕΓΓΥΗΣΗ

Αυτό το προϊόν καλύπτεται από εγγύηση δύο ετών από την ημερομηνία αγοράς από τον χρήστη. Η IDENTITÉS θα παρέχει ανταλλακτικά για οποιοδήποτε εξάρτημα έχει σπάσει λόγω ελαττώματος κατασκευής, σχεδιασμού ή υλικού. Επικοινωνήστε με τον διανομέα από τον οποίο αγοράσατε το προϊόν σε περίπτωση που χρειαστεί να κάνετε αξίωση. Οι βλάβες που οφείλονται σε τυχαία ζημιά, κακή χρήση, τροποποιήσεις ή φυσιολογική φθορά δεν καλύπτονται από αυτή την εγγύηση. Επικοινωνήστε με τον διανομέα από τον οποίο αγοράσατε το προϊόν για την εφαρμογή της εγγύησης.



Identités – ZA Pole 49  
Bd de la Chanterie  
49124 Saint Barthélemy d'Anjou



Zulässiges Höchstgewicht 136 kg  
Toegestaan maximumgewicht 136 kg  
Peso máximo permitido 136 kg  
Peso massimo consentito 136 kg  
Maximální povolená hmotnost 136 kg  
Maksymalne dopuszczalne obciążenie 136 kg  
Μέγιστο επιτρεπόμενο βάρος 136 κιλά