

**ACCOUDOIRS DE TOILETTES SMART***Notice d'utilisation*

DISPOSITIF MEDICAL

**SMART TOILET ARMRESTS***Instructions manual*

MEDICAL DEVICE







**REPOSABRAZOS DE INODORO SMART***Manual de instrucciones*

DISPOSITIVO MEDICO

REF. 811197

*Scan this QR code to access the manual in multiple languages:*

SYMBOLE FIGURANT SUR L'ÉTIQUETTE OU DANS LA NOTICE D'UTILISATION
SYMBOL APPEARING ON THE LABEL OR IN THE INSTRUCTION MANUAL
SIMBOLO EN LA ETIQUETA O EN EL MANUAL DE INSTRUCCIONES

	Adresse du fabricant Manufacturer's address Dirección del fabricante		Invitation à consulter le manuel d'utilisation Invitation to consult the user manual Invitación a consultar el manual de usuario
	Date de fabrication Date of production Fecha de fabricación		Respecter les consignes de sécurité Follow the safety instructions Respetar las instrucciones de seguridad
	Numéro de lot Batch number Número de lote		Conformité CE CE conformity Conformidad CE
	Référence du produit Product reference Referencia del producto		Dispositif médical Medical Device Dispositivo médico
	Poids maximum de l'utilisateur Maximum user weight Peso máximo del usuario		

IMPORTANT

Lire attentivement la notice avant toute utilisation de ce produit et la conserver en cas de besoin.

Utilisateur : si vous êtes dans l'incapacité de lire ou de comprendre les avertissements, précautions ou instructions, veuillez contacter votre professionnel de santé ou distributeur avant d'utiliser ce produit sous peine de risques et de dommages.

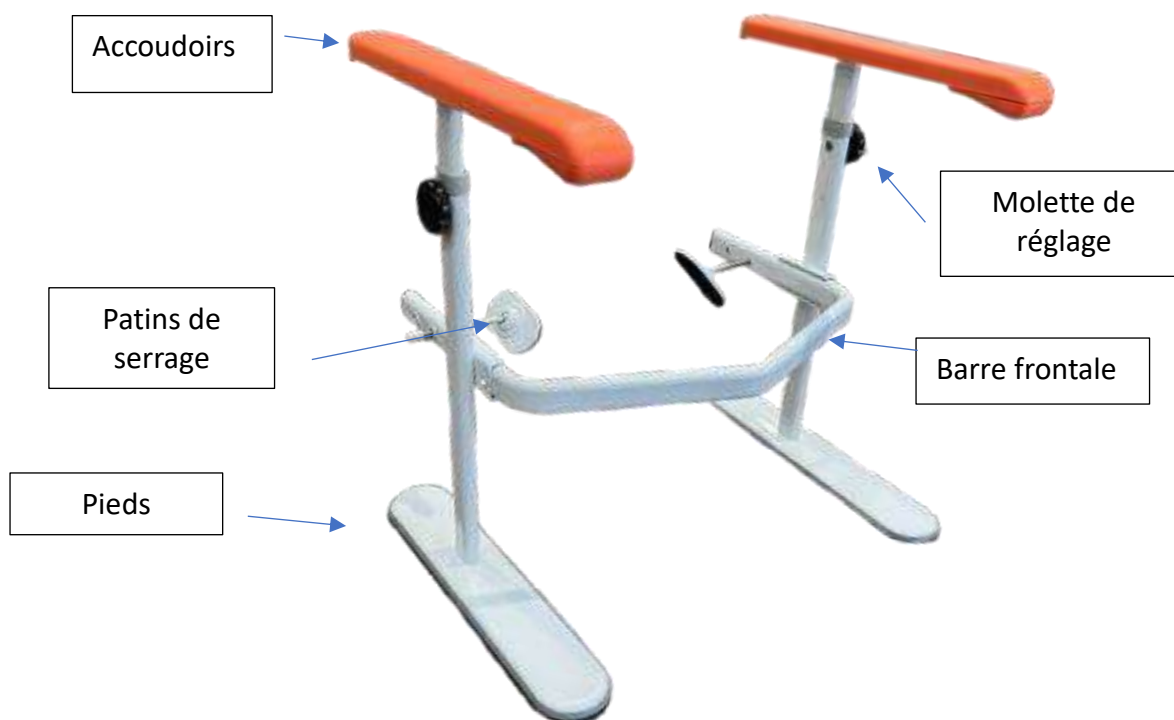
Consulter votre médecin ou spécialiste de santé avant d'utiliser un dispositif d'aide technique. Il vous conseillera et informera sur l'utilisation la plus appropriée à votre cas.

Distributeur : cette notice doit être remise aux utilisateurs de ce produit.

DESTINATION DU PRODUIT

Les accoudoirs de toilettes Smart sont des dispositifs d'aide à la toilette destinés aux personnes à mobilité réduite. Ces produits sont destinés à être utilisés à l'intérieur.

DESCRIPTION DU PRODUIT



Le produit est livré avec 2 clés Allen et 16 vis M8.

PRECAUTIONS D'EMPLOI



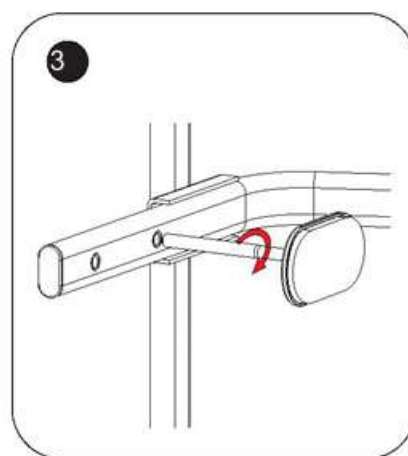
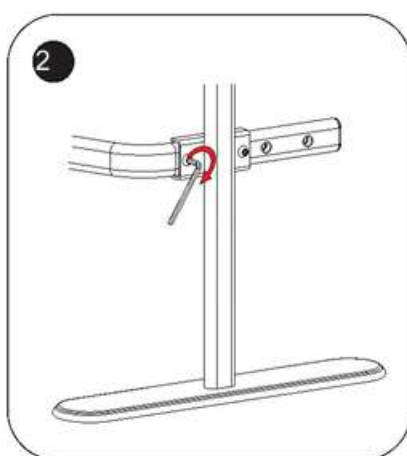
Le non-respect des précautions d'emploi peut entraîner des risques de blessures graves.

- Ne dépassez pas la limite maximale de poids de 100 kg.
- Utilisez uniquement les accessoires et les pièces fournies par le fabricant.
- Contrôlez visuellement l'état général du cadre.
- Assurez-vous que tous les pieds soient ajustés à la même hauteur.
- Assurez-vous que toutes les pièces soient bien fixés et en bon état de fonctionnement.
- N'effectuez aucun réglage sur l'accoudoir de toilettes pendant qu'il est en cours d'utilisation.
- N'utilisez pas l'accoudoir de toilettes sur un escalier ou un sol inégal.

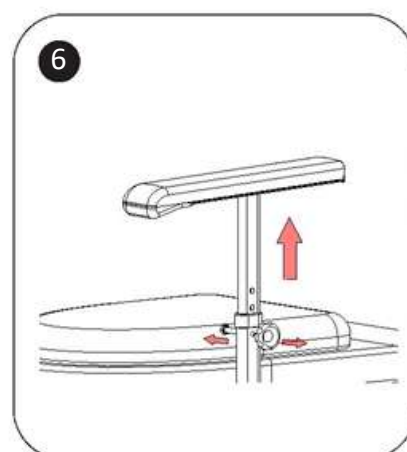
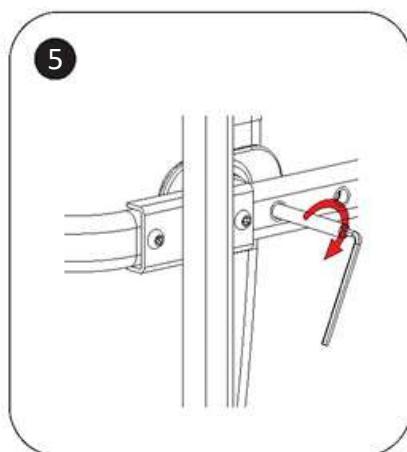
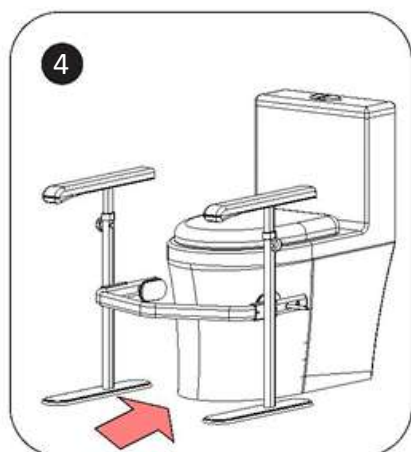
- Assurez-vous de mettre les mains sur chaque poignée afin que l'accoudoir de toilettes puisse être en position de force parallèle.
- N'utilisez pas l'accoudoir de toilettes comme support de marche.
- N'utilisez pas l'accoudoir de toilettes pour marcher en arrière.
- Toujours s'appuyer sur l'accoudoir de toilettes.
- Il est recommandé de l'installer sur un sol de type carrelage.
- Veuillez installer le produit dans un emplacement où les murs environnants et les autres appareils ne risquent pas de vous pincer les mains.
- Assurez-vous que les molettes sont bien serrées pour le réglage en hauteur avant chaque utilisation.
- Veuillez tester le produit après son installation.
- En cas de pièces abimées, cassées ou usées, contactez le revendeur.

ASSEMBLAGE & UTILISATION

ASSEMBLAGE :



1. Utilisez les vis pour assembler le socle et le cadre du produit.
2. Alignez le cadre du produit avec le trou de la barre frontale et serrez-le avec des vis.
3. Vissez le patin de serrage dans le trou de la barre frontale, vissez jusqu'à la position maximale.



4. Poussez la main courante assemblée sur les toilettes.
5. Utilisez une clé Allen pour serrer le patin de serrage contre les toilettes.
6. Réglage de la hauteur de l'accoudoir : desserrez la vis de la poignée dans le sens antihoraire et ajustez l'accoudoir à la hauteur appropriée. Ensuite, alignez la vis hexagonale avec le trou de l'accoudoir et serrez la poignée et la vis.

Après l'installation, vérifiez et confirmez les points suivants :

1. Veuillez vérifier si le produit est desserré. En cas de desserrage, veuillez le réinstaller en suivant les étapes l'installation.
2. Vérifiez si l'accoudoir est bien fixé. Sinon, veuillez contrôler les éléments de fixation un par un et resserrer-les.

UTILISATION :

Pour utiliser le produit placez vos avant bras sur les accoudoirs. Ajustez la hauteur si besoin. Installez-vous doucement.

ENTRETIEN - MAINTENANCE



L'absence d'entretien et de maintenance de votre produit peut entraîner des risques de blessures graves.

- Nettoyer régulièrement le produit (toutes les fixations) avec un chiffon humide et un désinfectant. Ne pas utiliser de produit abrasif, de détergent ou de produits solvantés.
- Sécher avec un chiffon doux propre et sec.
- Il est recommandé d'effectuer un entretien du produit au moins une fois par an. Si le produit est soumis à une utilisation intensive et/ou à une utilisation dans un environnement multi-utilisateurs, nous recommandons de le faire réviser plus fréquemment.
- En cas de dysfonctionnement, ne pas réparer le produit soi-même. Consulter un revendeur agréé.
- **Liste de contrôle :**

Afin de maintenir le produit en bon état, vérifiez avant chaque utilisation, et vérifiez régulièrement comme suit :

Vérifier l'article	À tout moment	Chaque semaine
Etat et fonctionnement des accoudoirs	X	
Propreté		X
Vis, éléments de fixation		X
Patins de fixation et molettes de réglage	X	
Stabilité du cadre	X	

CHANGEMENT DE PROPRIETAIRE

Le produit peut être réutilisé. Il doit d'abord être nettoyé et désinfecté en respectant les consignes d'hygiène. Lors du transfert du produit, pensez à remettre tous les documents techniques nécessaires au nouvel utilisateur. Au préalable, le produit devra être inspecté par un spécialiste autorisé.

RECYCLAGE

Lorsque le produit sera devenu inutilisable et que vous devrez le jeter : veuillez contacter votre revendeur spécialisé. Si vous souhaitez effectuer le recyclage par vous-même, demandez à la société locale de gestion des déchets pour les directives d'élimination.

STOCKAGE



Le non-respect des conditions de stockage peut entraîner une détérioration du produit et donc des risques de blessures graves

- Ne pas stocker votre produit pendant une période prolongée près d'une source de chaleur ou au soleil (ex : derrière une fenêtre ou près d'un radiateur) ou près d'une source de froid.
- Conserver à l'écart de toute flamme et source d'étincelle.
- Respecter les conditions pour ranger et stocker votre produit.
- Dans un endroit sec et tempéré
- Protéger votre produit par un emballage de la poussière, de la corrosion (ex : éléments abrasifs, sable, eau de mer, air salin).
- Stockez toutes les pièces retirées ensemble, au même endroit (ou repérez-les si nécessaire) pour éviter de les mélanger avec d'autres produits lors du remontage.
- Tous les composants doivent être stockés sans la moindre charge (ne pas déposer d'objets trop lourds sur les éléments du produit ne rien coincer...).

DUREE D'UTILISATION

La durée de vie prévue de ce produit est de 5 ans en conditions d'utilisation, de sécurité et d'entretien normales. Au-delà de cette période, le produit peut être utilisé aussi longtemps tant qu'il est toujours en bon état.

CARACTERISTIQUES TECHNIQUES

Dimensions totales	larg. 64,5 x prof. 48 x haut 62 à 74,5 en 6 positions
Largeur entre accoudoirs	51 cm
Longueur de l'accoudoir	46 cm
Poids maximum autorisé	100 kg

GARANTIE

Ce produit est garanti deux ans à partir de la date d'achat par l'utilisateur. IDENTITÉS fournira des pièces de rechange pour toute pièce qui a cassé en raison d'un défaut de fabrication, de conception ou de matériau. Contactez le distributeur chez qui vous avez acheté le produit au cas où vous auriez besoin de faire une réclamation. Les défaillances résultant de dommages accidentels, d'une mauvaise utilisation, de modifications ou d'une usure ne sont pas couvertes par cette garantie. Contactez le revendeur chez qui vous avez acheté le produit pour appliquer la garantie.



USER MANUAL

EN

IMPORTANT

Read the instructions carefully before using this product and keep them if necessary.

User: If you are unable to read or understand any warnings, precautions, or instructions, please contact your health care professional or distributor before using this product or risk and damage may result.

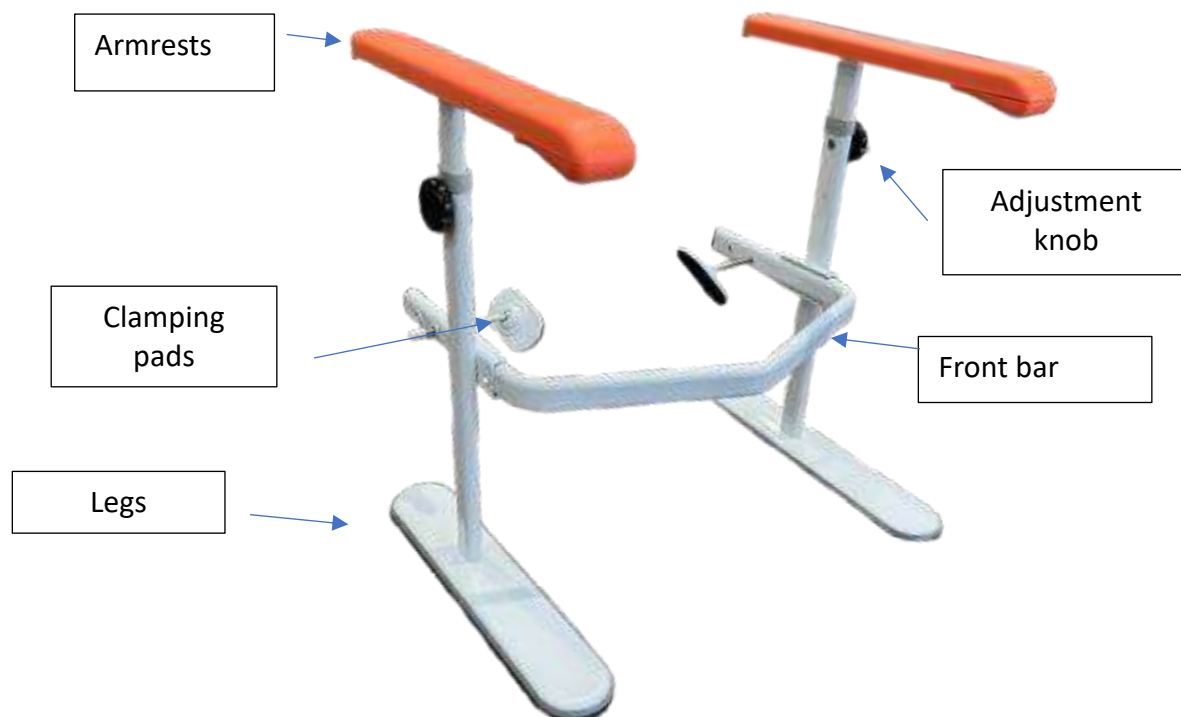
Consult your physician or health care professional before using any assistive device. He/she will advise and inform you on the most appropriate use in your case.

Distributor: this instruction manual must be given to the users of this product.

PRODUCT DESTINATION

Smart toilet armrests are toileting aids designed for people with reduced mobility. These products are intended for indoor use.

PRODUCT DESCRIPTION



The product is supplied with 2 Allen keys and 16 M8 screws.

SAFETY PRECAUTIONS

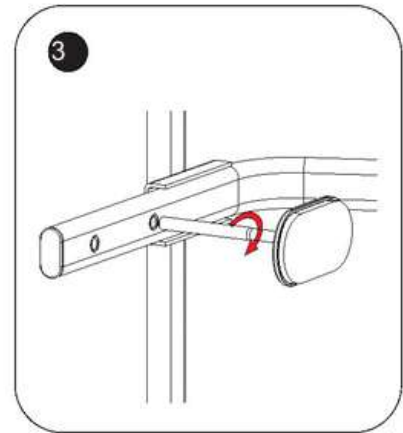


Failure to follow safety precautions may result in serious injury.

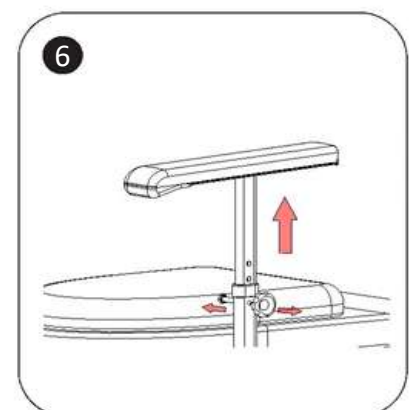
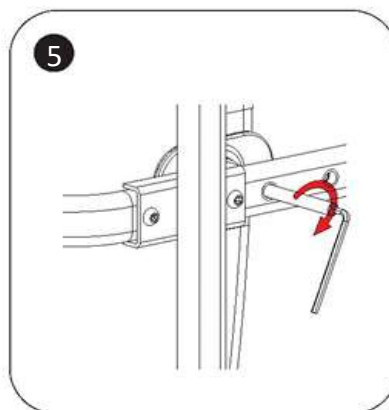
- Do not exceed the maximum weight limit of 100 kg.
- Use only accessories and parts supplied by the manufacturer.
- Visually inspect the general condition of the frame.
- Make sure all legs are adjusted to the same height.
- Ensure that all parts are properly secured and in good working condition.
- Do not make any adjustments to the toilet armrest while it is in use.
- Do not use the toilet armrest on stairs or on uneven flooring.
- Always place both hands on the handles so that the toilet armrest remains in a stable, parallel position.
- Do not use the toilet armrest as a step or climbing aid.
- Do not use the toilet armrest for walking backward.
- Always lean on the toilet armrest when using it.
- It is recommended to install the product on tiled flooring.
- Install the product in a location where surrounding walls and other equipment do not pose a risk of pinching your hands.
- Ensure that the knobs are securely tightened for height adjustment before each use.
- Test the product after installation.
- In case of damaged, broken, or worn parts, contact your dealer.

ASSEMBLY AND USE

ASSEMBLY :



1. Use the screws to assemble the base and the frame of the product.
2. Align the frame of the product with the hole in the front bar and tighten it with screws.
3. Screw the clamping pad into the hole of the front bar, tightening it to the maximum position.



4. Push the assembled handrail onto the toilet.
5. Use an Allen key to tighten the clamping pad against the toilet.
6. Armrest height adjustment: loosen the handle screw by turning it counterclockwise and adjust the armrest to the appropriate height. Then align the hex screw with the hole in the armrest and tighten the handle and screw.

After installation, check and confirm the following points :

1. Check if the product is loose. If it is, please reinstall it by following the installation steps.
2. Check if the armrest is securely fixed. If not, inspect the fastening components one by one and retighten them.

USE :

To use the product, place your forearms on the armrests. Adjust the height if necessary. Sit down slowly.

CARE - MAINTENANCE



Failure to maintain and service your product may result in serious injury.

- Regularly clean the product (all fastenings) with damp cloth and a disinfectant. Do not use abrasive cleaners, detergents, or solvent-based products.
- Dry with a clean, soft, dry cloth.
- It is recommended to service the product at least once a year. If the product is subject to intensive use and/or use in a multi-user environment, we recommend having it serviced more frequently.
- In case of malfunction, do not attempt to repair the product yourself. Contact an authorized dealer.
- **Checklist :**

To keep the product in good condition, check before each use, and carry out regular inspections as follows :

Check the item	Anytime	Weekly
Condition and functioning of the armrests	X	
Cleanliness		X
Screws and fastening components		X
Clamping pads and adjustment knobs	X	
Stability of the frame	X	

CHANGE OF OWNERSHIP

The product can be reused. It must first be cleaned and disinfected in accordance with hygiene instructions. When transferring your product, remember to hand over all the necessary technical documents to the new user. Beforehand, the product must be inspected by an authorized specialist.

RECYCLING

When the product has become unusable, and you must throw it away: please contact your specialist dealer. If you wish to carry out recycling for yourself, ask your local waste management company for disposal guidelines.

STORAGE



Failure to observe the storage conditions can lead to deterioration of the product and thus to the risk of serious injury.

- Do not store your product for an extended period of time near a heat source or in the sun (e.g. behind a window or near a radiator) or near a cold source.
- Keep away from all flames and sources of sparks.
- Respect the conditions for storing your product.
- In a dry and temperate place
- Protect your product from dust, corrosion (e.g. abrasive elements, sand, sea water, salty air).
- Store all removed parts together in the same place (or locate them if necessary) to avoid mixing them with other products when reassembling.

- All components must be stored without any load (do not place any objects that are too heavy on the product elements, do not jam anything...).

PERIOD OF USE

The life expectancy of this product is 5 years under normal use, safety and maintenance conditions for a user. Beyond this period, the product can be used for as long as it is still in good condition.

If the device is used in a multi user environment (such as a nursing home or hospital) then service life may be reduced.

FEATURES TECHNICAL

Overall dimensions	Width 64.5 × Depth 48 × Height 62–74.5 cm, adjustable in 6 positions
Width between armrests	51 cm
Armrest length	46 cm
Maximum supported weight	100 kg

GUARANTEE

This product is guaranteed for two years from the date of purchase by the user. IDENTITIES will provide replacement parts for any part that has broken due to a manufacturing, design, or manufacturing deficiencies. Contact the distributor from whom you purchased the product in case you need to make a claim. Failures resulting from accidental damage, misuse, alteration, or wear and tear are not covered by this warranty. Contact the dealer from whom you purchased the product to apply the warranty.



MANUAL DE INSTRUCCIONES

SP

CUIDADO

Lea atentamente el manual antes de utilizar este producto y consérvelo en caso de necesidad.

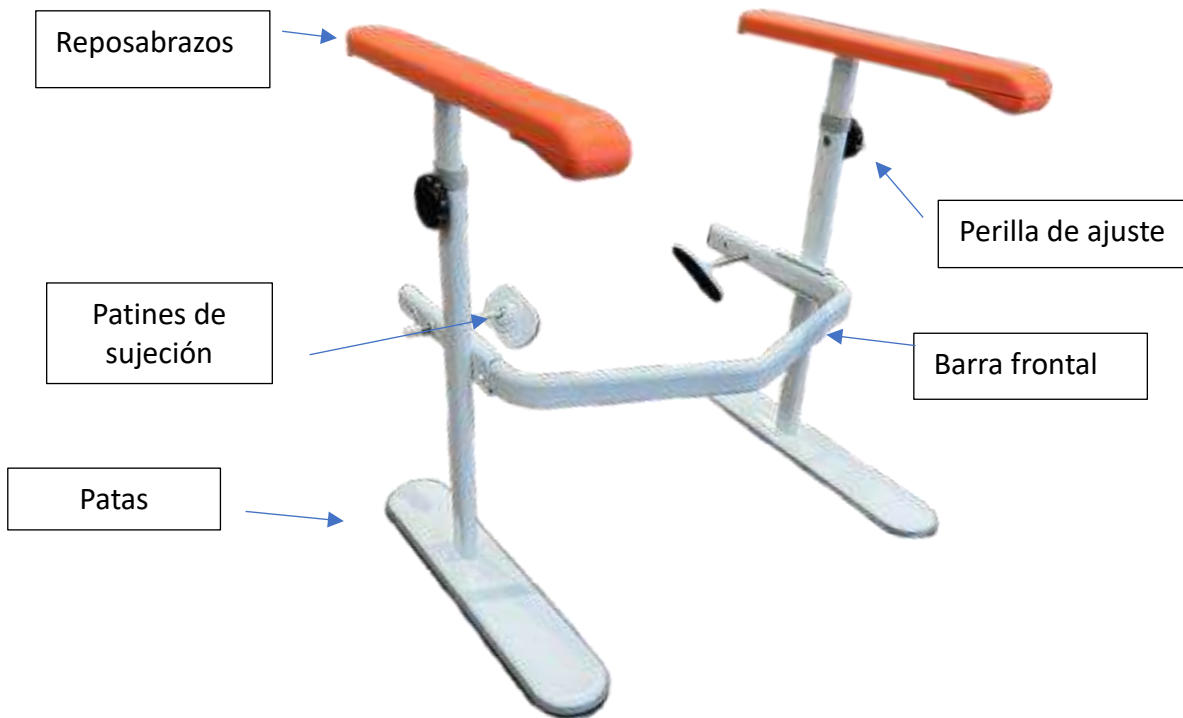
Usuario: Si no puede leer o comprender las advertencias, precauciones o instrucciones, póngase en contacto con su profesional de la salud o con su distribuidor antes de usar este producto, bajo pena de riesgos y daños.

Consulte a su profesional sanitario antes de usar cualquier dispositivo médico. Le asesorará e informará sobre el uso más adecuado en su caso. Distribuidor: este manual debe ser entregado a los usuarios de este producto.

INDICACIONES DEL PRODUCTO

Los reposabrazos de inodoro Smart son ayudas para el aseo diseñadas para personas con movilidad reducida. Estos productos están destinados a usarse en interiores.

DESCRIPCIÓN DEL PRODUCTO



El producto se suministra con 2 llaves Allen y 16 tornillos M8.

PRECAUCIONES DE SEGURIDAD

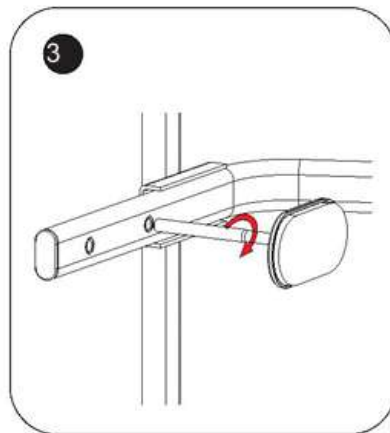
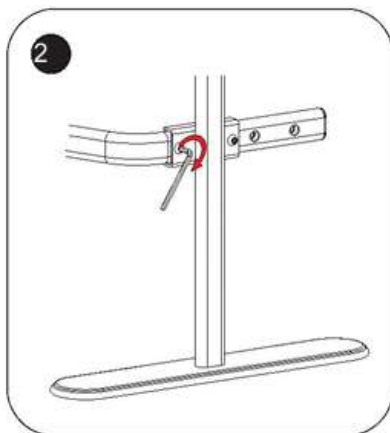


El incumplimiento de las precauciones de seguridad puede provocar lesiones graves.

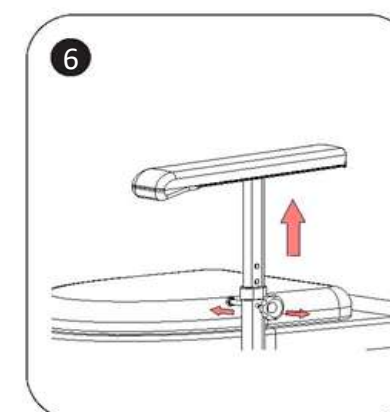
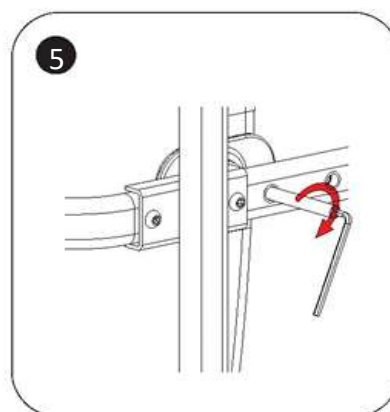
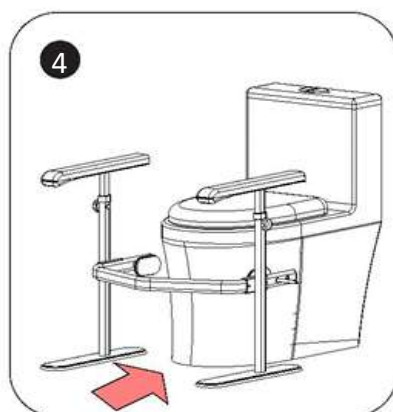
- No exceda el límite máximo de peso de 100 kg.
- Utilice únicamente los accesorios y piezas suministrados por el fabricante.
- Inspeccione visualmente el estado general del armazón.
- Asegúrese de que todas las patas estén ajustadas a la misma altura.
- Verifique que todas las piezas estén bien fijadas y en buen estado de funcionamiento.
- No realice ningún ajuste en el reposabrazos del inodoro mientras esté en uso.
- No utilice el reposabrazos del inodoro en escaleras ni en suelos irregulares.
- Coloque siempre ambas manos sobre las empuñaduras para que el reposabrazos del inodoro permanezca en una posición estable y paralela.
- No utilice el reposabrazos del inodoro como escalón o ayuda para trepar.
- No utilice el reposabrazos del inodoro para caminar hacia atrás.
- Apóyese siempre en el reposabrazos del inodoro durante su uso.
- Se recomienda instalar el producto en suelos de baldosas.
- Instale el producto en un lugar donde las paredes circundantes y otros equipos no representen riesgo de pellizcarse las manos.
- Asegúrese de que las perillas estén bien apretadas para el ajuste de altura antes de cada uso.
- Pruebe el producto después de la instalación.
- En caso de piezas dañadas, rotas o desgastadas, contacte a su distribuidor.

MONTAJE Y USO

MONTAJE :



1. Utilice los tornillos para ensamblar la base y el armazón del producto.
2. Alinee el armazón del producto con el orificio de la barra frontal y apriételo con los tornillos.
3. Atornille el patín de sujeción en el orificio de la barra frontal, ajustándolo hasta la posición máxima.



4. Empuje el pasamanos ensamblado sobre el inodoro.
5. Use una llave Allen para apretar la almohadilla de sujeción contra el inodoro.
6. Ajuste de la altura del reposabrazos: afloje el tornillo de la manija girándolo en sentido antihorario y ajuste el reposabrazos a la altura adecuada. Luego alinee el tornillo hexagonal con el orificio del reposabrazos y apriete la manija y el tornillo

Después de la instalación, verifique y confirme los siguientes puntos :

1. Compruebe si el producto está flojo. Si lo está, vuelva a instalarlo siguiendo los pasos de instalación.
2. Compruebe si el reposabrazos está bien fijado. Si no, inspeccione los componentes de fijación uno por uno y vuelva a apretarlos.

USO :

Para usar el producto, coloque sus antebrazos sobre los reposabrazos. Ajuste la altura si es necesario. Siéntese lentamente.

CUIDADO – MANTENIMIENTO



La falta de mantenimiento y servicio de su producto puede resultar en lesiones graves.

- Limpie el producto regularmente (todas las fijaciones) con un paño húmedo y un desinfectante. No utilice limpiadores abrasivos, detergentes ni productos a base de disolventes.
- Séquelo con un paño limpio, suave y seco.
- Se recomienda realizar el mantenimiento del producto al menos una vez al año. Si el producto se utiliza de forma intensiva y/o en un entorno de múltiples usuarios, recomendamos realizar el mantenimiento con mayor frecuencia.
- En caso de mal funcionamiento, no intente reparar el producto usted mismo. Contacte con un distribuidor autorizado.
- **Lista de verificación :**

Para mantener el producto en buen estado, revíselo antes de cada uso y realice inspecciones periódicas según lo siguiente :

Verifique el artículo	En cualquier momento	Cada semana
Condición y funcionamiento de los reposabrazos	X	
Limpieza		X
Tornillos y componentes de fijación		X
Almohadillas de sujeción y perillas de ajuste	X	
Estabilidad del armazón	X	

CAMBIO DE PROPIEDAD

El producto puede ser reutilizado. Primero debe ser limpiado y desinfectado de acuerdo con las normas de higiene. Cuando cambie de paciente, recuerde dar instrucciones al nuevo usuario. Previamente, el producto debe ser inspeccionado para verificar su buen estado.

RECICLAJE

Cuando el producto se haya vuelto inutilizable y tenga que tirarlo: póngase en contacto con su distribuidor especializado. Si desea hacer el reciclaje por usted mismo, solicite instrucciones a la empresa local de gestión de residuos. El producto debe ser inspeccionado previamente por un especialista autorizado.

ALMACENAMIENTO



Si no se respetan las condiciones de almacenamiento, el producto puede resultar dañado y, por tanto, existe el riesgo de que se produzcan lesiones graves.

- Mantener alejado de cualquier llama y fuente de chispa.
- No almacene el producto durante un periodo prolongado de tiempo cerca de una fuente de calor o bajo la luz directa del sol (por ejemplo, detrás de una ventana o cerca de un radiador) o cerca de una fuente de frío.
- Manténgalo alejado de llamas y chispas.
- Respete las condiciones de almacenamiento del producto.
- En un lugar seco y templado
- Proteja su producto embalándolo del polvo, la corrosión (por ejemplo, elementos abrasivos, arena, agua de mar, aire salado).
- Almacene todas las piezas desmontadas juntas, en el mismo lugar (o márkelas si es necesario) para evitar que se mezclen con otros productos al volver a montarlas.
- Todos los componentes deben almacenarse sin ninguna carga (no coloque objetos pesados sobre las piezas del producto, no atasque nada...).

CARACTERÍSTICAS TÉCNICAS

Dimensiones generales	Ancho 64,5 × Profundidad 48 × Altura 62–74,5 cm, ajustable en 6 posiciones
Ancho entre reposabrazos	51 cm
Longitud del reposabrazos	46 cm
Peso máximo soportado	100 kg

VIDA UTIL

La vida útil prevista de este producto es de 5 años en condiciones normales de uso, seguridad y mantenimiento. Más allá de este período, el producto puede ser utilizado siempre y cuando esté en buenas condiciones.

GARANTÍA

Este producto tiene una garantía de dos años a partir de la fecha de compra por parte del usuario. IDENTITIES proporcionará piezas de repuesto para cualquier pieza que se haya roto debido a un defecto de fabricación, diseño o material. Póngase en contacto con el distribuidor al que compró el producto en caso de que necesite hacer una reclamación. Las averías resultantes de daños accidentales, uso indebido, alteración o desgaste no están cubiertas por esta garantía. Póngase en contacto con el distribuidor al que compró el producto para aplicar la garantía.



Identités – ZA Pole 49
Bd de la Chanterie
49124 Saint Barthélemy d'Anjou



Poids maximum autorisé 100 kg
Maximum weight authorized 100 kg
Peso máximo permitido 100 kg



**BRAÇOS DE APOIO PARA SANITA SMART***Manual de instruções*

DISPOSITIVO MÉDICO

**BRACCIOLI PER WC SMART***Istruzioni per l'uso*

DISPOSITIVO MEDICO

**SMART TOILETTENARMLEHNEN***Gebrauchsanweisung*

MEDIZINISCHES GERÄT

**SMART TOILETARMSTEUNEN***Gebruiksaanwijzing*

MEDISCH HULPMIDDEL

**ΕΞΥΠΝΑ ΜΠΡΑΤΣΑ ΤΟΥΑΛΕΤΑΣ SMART***Οδηγίες χρήσης*

ΙΑΤΡΙΚΗ ΣΥΣΚΕΥΗ

**PODŁOKIETNIKI TOALETOWE SMART***Instrukcja obsługi*

URZĄDZENIE MEDYCZNE

**REF. 811197**



INSTRUÇÕES DE UTILIZAÇÃO

PT

IMPORTANTE

Leia atentamente as instruções antes de utilizar este produto e guarde-as para referência futura.

Utilizador: se não conseguir ler ou compreender os avisos, precauções ou instruções, contacte o seu profissional de saúde ou distribuidor antes de utilizar este produto, sob pena de riscos e danos. Consulte o seu médico ou profissional de saúde antes de utilizar um dispositivo de assistência técnica. Ele irá aconselhá-lo e informá-lo sobre a utilização mais adequada ao seu caso.

Distribuidor: este folheto deve ser entregue aos utilizadores deste produto.

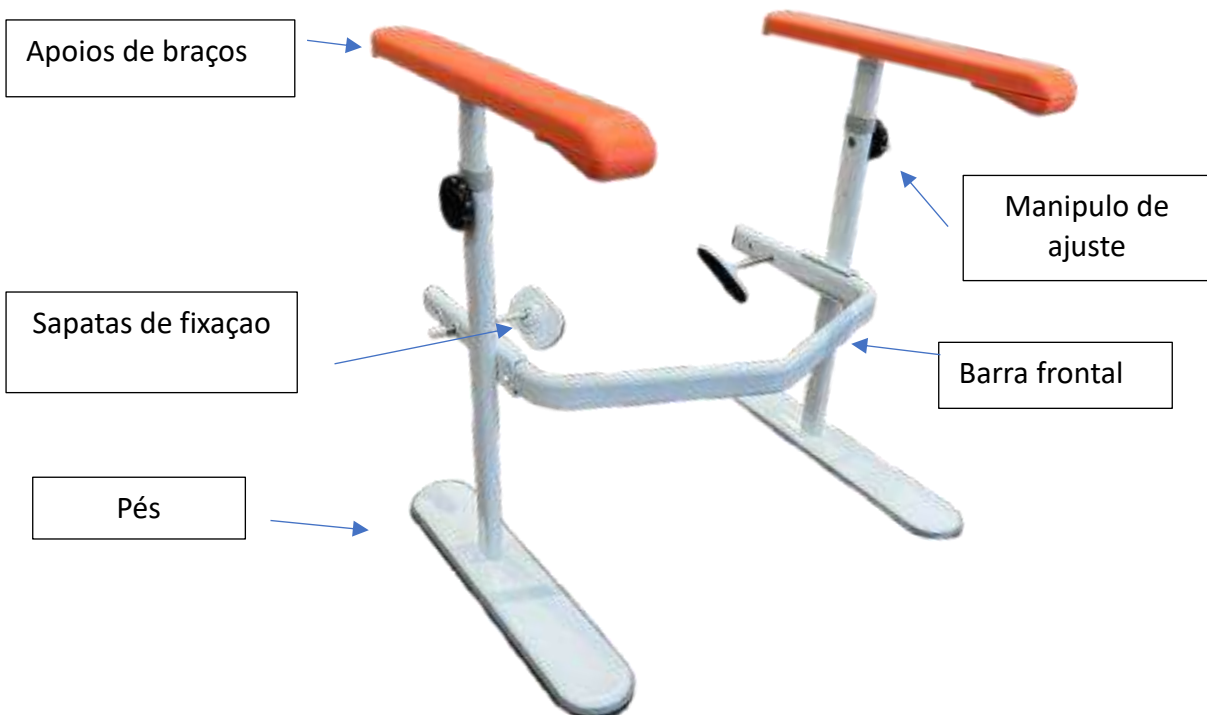
SÍMBOLO QUE FIGURA NA ETIQUETA OU NO MANUAL DE UTILIZAÇÃO

	Endereço do fabricante		Convide para consultar o manual de utilização
	Data de fabrico		Respeitar as instruções de segurança
	Número do lote		Conformidade CE
	Referência do produto		Dispositivo médico
	Peso máximo do utilizador		

DESTINO DO PRODUTO

Os apoios de braços para sanita Smart são dispositivos de ajuda à utilização da sanita destinados a pessoas com mobilidade reduzida. Estes produtos destinam-se a ser utilizados no interior.

DESCRIÇÃO DO PRODUTO



O produto é fornecido com 2 chaves Allen e 16 parafusos M8.

PRECAUÇÕES DE UTILIZAÇÃO

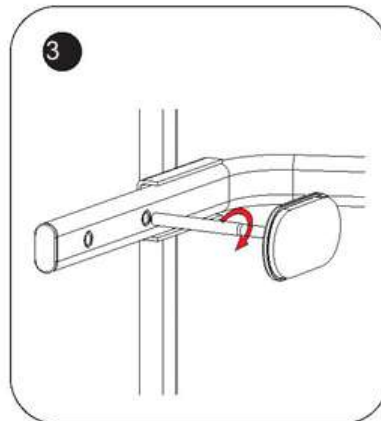
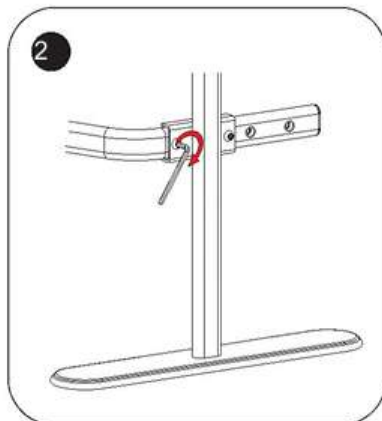


O não cumprimento das precauções de utilização pode causar riscos de ferimentos graves.

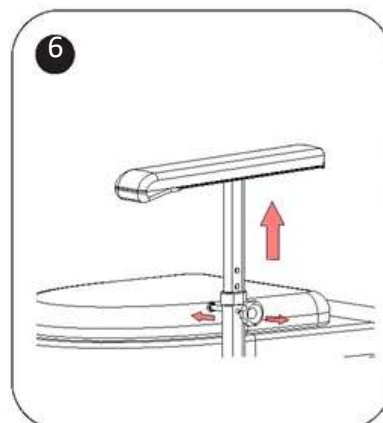
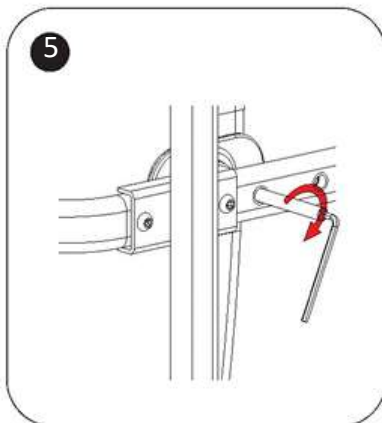
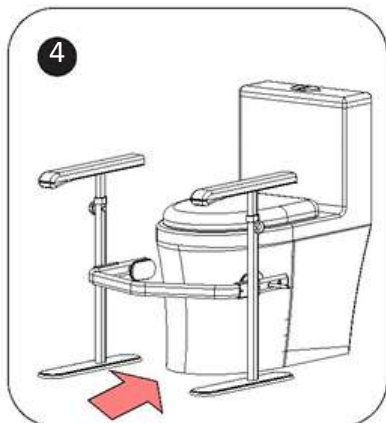
- Não exceda o limite máximo de peso de 100 kg.
- Utilize apenas os acessórios e peças fornecidos pelo fabricante.
- Verifique visualmente o estado geral da estrutura.
- Certifique-se de que todos os pés estão ajustados à mesma altura.
- Certifique-se de que todas as peças estão bem fixadas e em bom estado de funcionamento.
- Não efetue qualquer ajuste no apoio de braços para sanita durante a sua utilização.
- Não utilize o apoio de braços para sanita numa escada ou num piso irregular.
- Certifique-se de colocar as mãos em cada pega para que o apoio de braços para sanita fique numa posição de força paralela. Não utilize o apoio de braços para sanita como apoio de marcha.
- Não utilize o apoio de braços para sanita para andar para trás.
- Apoie-se sempre no apoio de braços para sanita.
- Recomenda-se a instalação sobre um pavimento do tipo cerâmico.
- Instale o produto num local onde as paredes circundantes e outros equipamentos não apresentem risco de entalar as mãos.
- Certifique-se de que os manípulos estão bem apertados para o ajuste em altura antes de cada utilização.
- Teste o produto após a sua instalação.
- Em caso de peças danificadas, partidas ou gastas, contacte o revendedor.

MONTAGEM E UTILIZAÇÃO

MONTAGEM:



- 1 - Utilize os parafusos para montar a base e a estrutura do produto.
- 2 - Alinhe a estrutura do produto com o orifício da barra frontal e aperte-a com parafusos.
- 3 - Aparafuse a sapata de fixação no orifício da barra frontal, apertando até à posição máxima.



4. Empurre o apoio de braços montado sobre a sanita.
5. Utilize uma chave Allen para apertar a sapata de fixação contra a sanita.
6. Ajuste da altura do apoio de braços: desaperte o manípulo no sentido anti-horário e ajuste o apoio de braços à altura adequada. Em seguida, alinhe o parafuso hexagonal com o orifício do apoio de braços e aperte o manípulo e o parafuso.

Após a instalação, verifique e confirme os seguintes pontos:

1. Verifique se o produto está solto. Em caso de folga, reinstale-o seguindo as etapas de instalação.
2. Verifique se o apoio de braços está bem fixo. Caso contrário, verifique os elementos de fixação um a um e volte a apertá-los

UTILIZAÇÃO:

Para utilizar o produto, coloque os antebraços sobre os apoios de braços. Ajuste a altura, se necessário. Sente-se lentamente.

MANUTENÇÃO



A falta de manutenção e conservação do seu produto pode causar riscos de ferimentos graves.

- Limpe regularmente o produto (todas as fixações) com um pano húmido e um desinfetante. Não utilize produtos abrasivos, detergentes ou produtos solventes.
- Seque com um pano macio, limpo e seco.
- Recomenda-se efetuar a manutenção do produto pelo menos uma vez por ano. Se o produto estiver sujeito a uma utilização intensiva e/ou a utilização em ambiente multiutilizador, recomendamos uma revisão mais frequente.
- Em caso de avaria, não repare o produto por conta própria. Consulte um revendedor autorizado.

• Lista de controlo:

Para manter o produto em bom estado, verifique antes de cada utilização e efetue verificações regulares conforme indicado a seguir:

Verificar o artigo	Em qualquer momento	Todas as semanas
Estado e funcionamento dos apoios de braços	X	
Limpeza		X
Parafusos, elementos de fixação		X
Sapatas de fixação e manipuladores de ajuste	X	
Estabilidade de estrutura	X	

MUDANÇA DE PROPRIETÁRIO

O produto pode ser reutilizado. Deve primeiro ser limpo e desinfetado, respeitando as instruções de higiene. Ao transferir o produto, lembre-se de entregar todos os documentos técnicos necessários ao novo utilizador. Antes disso, o produto deverá ser inspecionado por um especialista autorizado.

RECICLAGEM

Quando o produto se tornar inutilizável e tiver de o deitar fora: contacte o seu revendedor especializado. Se pretender reciclar por conta própria, solicite as diretrizes de eliminação à empresa local de gestão de resíduos.

ARMAZENAMENTO



O não cumprimento das condições de armazenamento pode causar danos ao produto e, conseqüentemente, riscos de ferimentos graves.

- Não armazene o seu produto durante um período prolongado perto de uma fonte de calor ou ao sol (ex.: atrás de uma janela ou perto de um radiador) nem perto de uma fonte de frio.
- Mantenha afastado de qualquer chama e fonte de faíscas.
- Respeite as condições de arrumação e armazenamento do produto.
- Num local seco e temperado.
- Proteja o seu produto da poeira e da corrosão através de uma embalagem (ex.: elementos abrasivos, areia, água do mar, ar salino).
- Armazene todas as peças removidas juntas, no mesmo local (ou identifique-as, se necessário) para evitar misturá-las com outros produtos durante a remontagem.

- Todos os componentes devem ser armazenados sem qualquer carga (não coloque objetos demasiado pesados sobre os elementos do produto nem os prenda).

DURAÇÃO DE UTILIZAÇÃO

A vida útil prevista deste produto é de 5 anos em condições normais de utilização, segurança e manutenção. Após esse período, o produto pode continuar a ser utilizado enquanto estiver em bom estado.

CARACTERÍSTICAS TÉCNICAS

Dimensões totais	Larg. 64,5 x Prof. 48 x Alt. 62 a 74,5 cm (6 posições)
Largura entre os apoios de braços	51 cm
Comprimento do apoio de braços	46 cm
Peso máximo autorizado	100 kg

GARANTIA

Este produto tem garantia de dois anos a partir da data de compra pelo utilizador. A IDENTITÉS fornecerá peças de substituição para qualquer peça que se tenha partido devido a um defeito de fabrico, conceção ou material. Contacte o distribuidor onde adquiriu o produto caso necessite de fazer uma reclamação. As avarias resultantes de danos acidentais, utilização indevida, modificações ou desgaste não estão cobertas por esta garantia. Contacte o revendedor onde adquiriu o produto para aplicar a garantia.



ISTRUZIONI PER L'USO

IT

IMPORTANTE







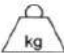
Leggere attentamente le istruzioni prima di utilizzare il prodotto e conservarle per eventuali necessità.

Utente: se non è in grado di leggere o comprendere le avvertenze, le precauzioni o le istruzioni, contatti il proprio medico o distributore prima di utilizzare questo prodotto, al fine di evitare rischi e danni.

Consultare il proprio medico o specialista sanitario prima di utilizzare un dispositivo di assistenza tecnica. Egli fornirà consigli e informazioni sull'uso più appropriato al proprio caso.

Distributore: questo foglietto illustrativo deve essere consegnato agli utenti di questo prodotto.

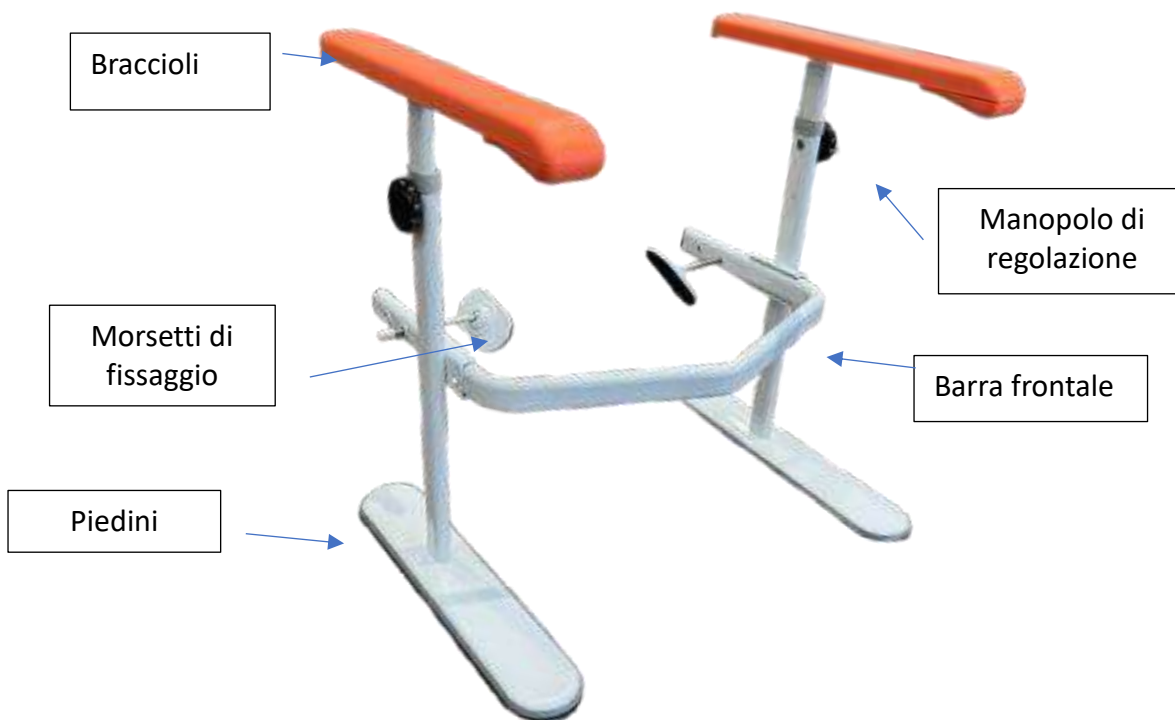
SIMBOLO RIPORTATO SULL'ETICHETTA O NELLE ISTRUZIONI PER L'USO

	Indirizzo del produttore		Invito a consultare il manuale d'uso
	Data di fabbricazione		Rispettare le norme di sicurezza
	Numero di lotto		Conformità CE
	Riferimento del prodotto		Dispositivo medico
	Peso massimo dell'utente		

DESTINAZIONE DEL PRODOTTO

I braccioli per WC Smart sono dispositivi di ausilio per l'igiene personale destinati a persone con mobilità ridotta. Questi prodotti sono destinati all'uso in ambienti interni.

DESCRIZIONE DEL PRODOTTO



Il prodotto è fornito con 2 chiavi a brugola e 16 viti M8.

PRECAUZIONI D'USO

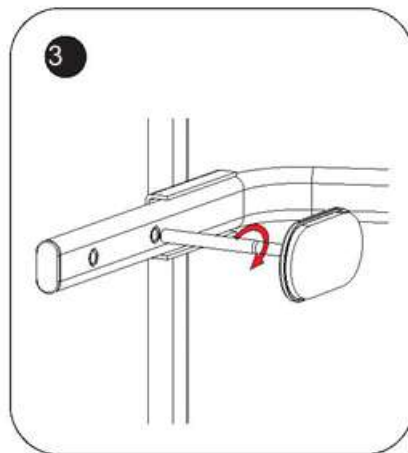
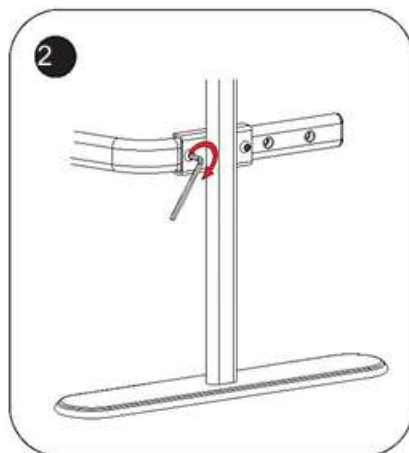


Il mancato rispetto delle precauzioni d'uso può comportare il rischio di lesioni gravi.

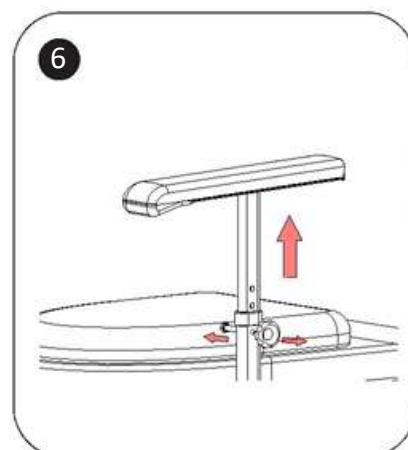
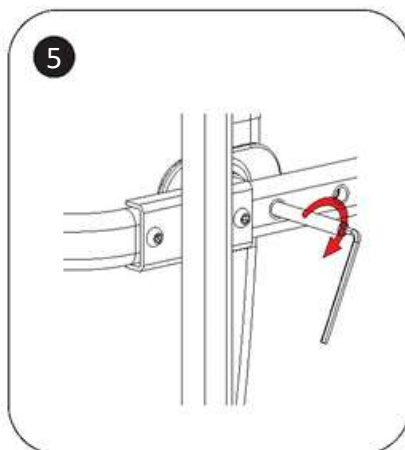
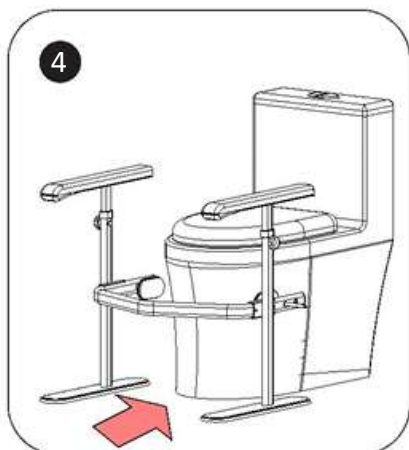
- Non superare il limite massimo di peso di 100 kg.
- Utilizzare esclusivamente accessori e parti forniti dal produttore.
- Controllare visivamente lo stato generale della struttura.
- Assicurarci che tutti i piedini siano regolati alla stessa altezza.
- Assicurarci che tutti i componenti siano ben fissati e in buono stato di funzionamento.
- Non effettuare alcuna regolazione del bracciolo per WC durante l'uso.
- Non utilizzare il bracciolo per WC su scale o su superfici irregolari.
- Assicurarci di posizionare le mani su ciascuna impugnatura affinché il bracciolo per WC sia in posizione di forza parallela.
- Non utilizzare il bracciolo per WC come supporto per la deambulazione.
- Non utilizzare il bracciolo per WC per camminare all'indietro.
- Appoggiarsi sempre al bracciolo per WC.
- Si raccomanda l'installazione su un pavimento piastrellato.
- Installare il prodotto in un punto in cui le pareti circostanti e altri dispositivi non possano pizzicare le mani.
- Assicurarci che le manopole siano ben serrate per la regolazione in altezza prima di ogni utilizzo.
- Testare il prodotto dopo l'installazione.
- In caso di componenti danneggiati, rotti o usurati, contattare il rivenditore.

MONTAGGIO E UTILIZZO

MONTAGGIO:



1. Utilizzare le viti per assemblare la base e la struttura del prodotto.
2. Allineare la struttura del prodotto con il foro della barra frontale e serrarla con le viti.
3. Avvitare la piastra di serraggio nel foro della barra frontale, serrando fino alla posizione massima.



4. Spingere il corrimano assemblato sul WC.
5. Utilizzare una chiave Allen per serrare la piastra di serraggio contro il WC.
6. Regolazione dell'altezza del bracciolo: allentare la manopola in senso antiorario e regolare il bracciolo all'altezza appropriata. Successivamente, allineare la vite esagonale con il foro del bracciolo e serrare la manopola e la vite.

Dopo l'installazione, verificare e confermare i seguenti punti:

1. Verificare che il prodotto non sia allentato. In caso di allentamento, reinstallarlo seguendo le fasi di installazione.
2. Verificare che il bracciolo sia ben fissato. In caso contrario, controllare gli elementi di fissaggio uno per uno e serrarli nuovamente.

UTILIZZO:

Per utilizzare il prodotto, posizionare gli avambracci sui braccioli. Regolare l'altezza se necessario. Sedersi lentamente.

MANUTENZIONE



La mancata manutenzione e cura del prodotto può comportare il rischio di lesioni gravi.

- Pulire regolarmente il prodotto (tutti gli elementi di fissaggio) con un panno umido e un disinfettante. Non utilizzare prodotti abrasivi, detergenti o solventi.
- Asciugare con un panno morbido, pulito e asciutto.
- Si raccomanda di effettuare la manutenzione del prodotto almeno una volta all'anno. Se il prodotto è soggetto a un uso intensivo e/o in ambiente multiutente, si raccomanda di farlo revisionare più frequentemente.
- In caso di malfunzionamento, non riparare il prodotto autonomamente. Consultare un rivenditore autorizzato.

• **Lista di controllo:**

Al fine di mantenere il prodotto in buone condizioni, verificare prima di ogni utilizzo ed effettuare controlli regolari come segue:

Verificare il prodotto	In qualsiasi momento	In qualsiasi momento
Stato e funzionamento dei braccioli	X	
Pulizia		X
Viti, elementi di fissaggio		X
Piastre di fissaggio e manopole di regolazione	X	
Stabilità della struttura	X	

CAMBIO DI PROPRIETARIO

Il prodotto può essere riutilizzato. Deve essere prima pulito e disinfettato secondo le norme igieniche. Al momento del trasferimento del prodotto, ricordarsi di consegnare al nuovo utente tutta la documentazione tecnica necessaria. Il prodotto dovrà essere preventivamente ispezionato da uno specialista autorizzato.

RICICLAGGIO

Quando il prodotto diventa inutilizzabile e deve essere smaltito, contattare il proprio rivenditore specializzato. Se si desidera riciclarlo autonomamente, chiedere alla società locale di gestione dei rifiuti le istruzioni per lo smaltimento.

CONSERVAZIONE



Il mancato rispetto delle condizioni di conservazione può causare il deterioramento del prodotto e quindi il rischio di lesioni gravi.

- Non conservare il prodotto per un periodo prolungato vicino a una fonte di calore o al sole (es.: dietro una finestra o vicino a un radiatore) né vicino a una fonte di freddo.
- Tenere lontano da fiamme e fonti di scintille.
- Rispettare le condizioni di conservazione e stoccaggio del prodotto.
- In un luogo asciutto e temperato.
- Proteggere il prodotto dalla polvere e dalla corrosione mediante un imballaggio (es.: elementi abrasivi, sabbia, acqua di mare, aria salina).
- Conservare tutte le parti rimosse insieme, nello stesso luogo (o identificarle se necessario) per evitare di mescolarle con altri prodotti durante il rimontaggio.
- Tutti i componenti devono essere conservati senza alcun carico (non posizionare oggetti troppo pesanti sugli elementi del prodotto né incastrarli)

DURATA DI UTILIZZO

La durata prevista di questo prodotto è di 5 anni in condizioni normali di utilizzo, sicurezza e manutenzione. Oltre questo periodo, il prodotto può essere utilizzato finché è ancora in buone condizioni.

CARATTERISTICHE TECNICHE

Dimensioni totali	Larghezza da 64,5 x Profondità 48 cm x Altezza da 62 a 74,5 cm (6 posizioni)
Larghezza tra i braccioli	51 cm
lunghezza del bracciolo	46 cm
Peso massimo consentito	100 kg

GARANZIA

Questo prodotto è coperto da garanzia per due anni dalla data di acquisto da parte dell'utente. IDENTITÉS fornirà pezzi di ricambio per qualsiasi componente che si sia rotto a causa di un difetto di fabbricazione, progettazione o materiale. Contatta il rivenditore presso il quale hai acquistato il prodotto nel caso in cui dovessi presentare un reclamo. I guasti derivanti da danni accidentali, uso improprio, modifiche o usura non sono coperti da questa garanzia. Contatta il rivenditore presso il quale hai acquistato il prodotto per applicare la garanzia.












GEBRAUCHSANWEISUNG DE

WICHTIG

Lesen Sie die Gebrauchsanweisung vor der Verwendung dieses Produkts sorgfältig durch und bewahren Sie sie für den Bedarfsfall auf. Benutzer: Wenn Sie die Warnhinweise, Vorsichtsmaßnahmen oder Anweisungen nicht lesen oder verstehen können, wenden Sie sich bitte vor der Verwendung dieses Produkts an Ihren Arzt oder Händler, um Risiken und Schäden zu vermeiden. Konsultieren Sie Ihren Arzt oder Gesundheitsfachmann, bevor Sie ein technisches Hilfsmittel verwenden. Er wird Sie beraten und über die für Sie am besten geeignete Verwendung informieren.

Händler: Diese Gebrauchsanweisung muss den Anwendern dieses Produkts ausgehändigt werden.

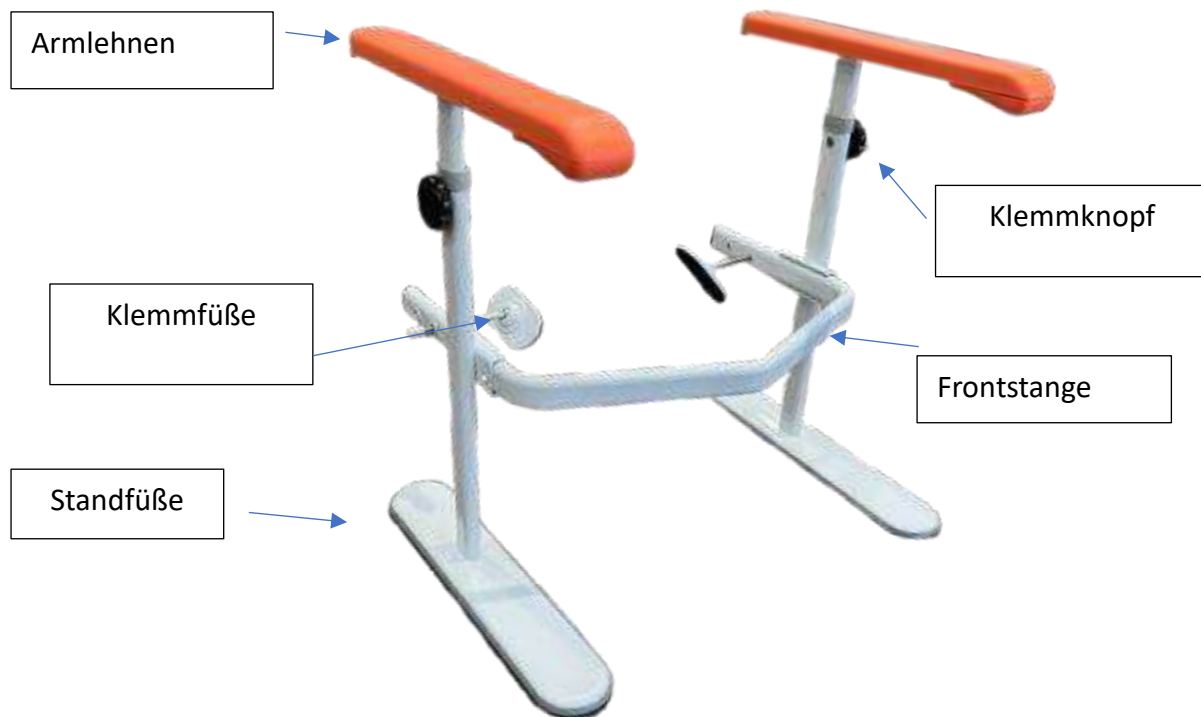
SYMBOL AUF DEM ETIKETT ODER IN DER GEBRAUCHSANWEISUNG

	Adresse des Herstellers		Aufforderung zur Konsultation der Gebrauchsanweisung
	Herstellungsdatum		Sicherheitshinweise beachten
	Chargennummer		CE-Konformität
	Produktreferenz		Medizinisches Gerät
	Maximales Benutzergewicht		

VERWENDUNGSZWECK DES PRODUKTS

Die Smart Toilettenarmlehnen sind Hilfsmittel für die Toilettennutzung, die für Personen mit eingeschränkter Mobilität bestimmt sind. Diese Produkte sind für die Verwendung in Innenräumen vorgesehen.

PRODUKTBESCHREIBUNG



Das Produkt wird mit 2 Innensechskantschlüsseln und 16 M8-Schrauben geliefert.

VORSICHTSMAßNAHMEN BEI DER VERWENDUNG

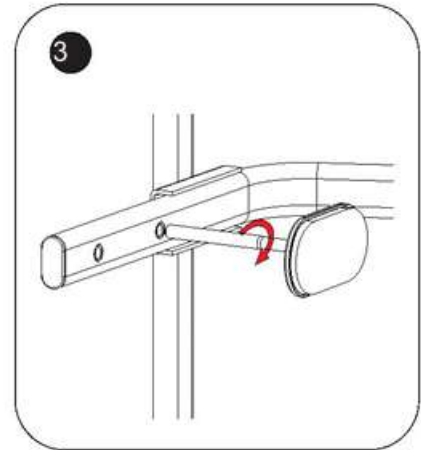


Die Nichtbeachtung der Vorsichtsmaßnahmen kann zu schweren Verletzungen führen.

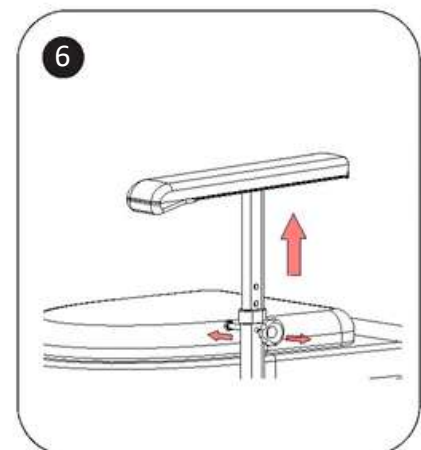
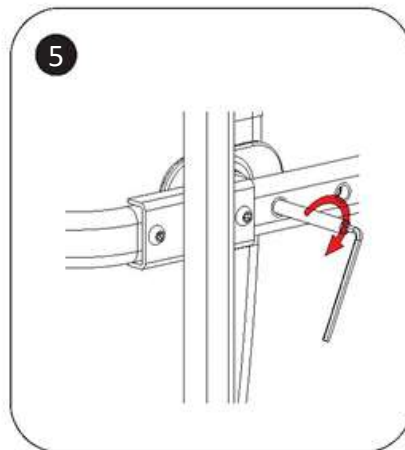
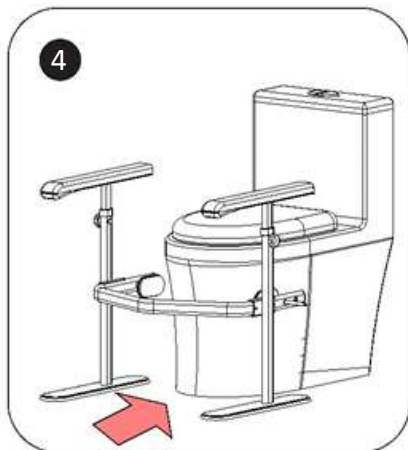
- Überschreiten Sie nicht die maximale Gewichtsgrenze von 100 kg.
- Verwenden Sie ausschließlich das vom Hersteller gelieferte Zubehör und die bereitgestellten Teile.
- Überprüfen Sie den allgemeinen Zustand des Rahmens visuell.
- Stellen Sie sicher, dass alle Standfüße auf die gleiche Höhe eingestellt sind.
- Stellen Sie sicher, dass alle Teile fest befestigt und in einwandfreiem Zustand sind.
- Nehmen Sie während der Benutzung keine Einstellungen an der Toilettenarmlehne vor.
- Verwenden Sie die Toilettenarmlehne nicht auf Treppen oder unebenem Boden.
- Achten Sie darauf, beide Hände auf die Griffe zu legen, damit sich die Toilettenarmlehne in paralleler Kraftposition befindet.
- Verwenden Sie die Toilettenarmlehne nicht als Gehhilfe.
- Verwenden Sie die Toilettenarmlehne nicht zum Rückwärtsgehen.
- Stützen Sie sich stets auf die Toilettenarmlehne.
- Die Installation auf einem gefliesten Boden wird empfohlen.
- Installieren Sie das Produkt an einem Ort, an dem umliegende Wände und andere Geräte Ihre Hände nicht einklemmen können.
- Stellen Sie vor jeder Benutzung sicher, dass die Klemmköpfe für die Höhenverstellung fest angezogen sind.
- Testen Sie das Produkt nach der Installation.
- Bei beschädigten, gebrochenen oder abgenutzten Teilen wenden Sie sich an den Fachhändler.

MONTAGE & VERWENDUNG

MONTAGE:



1. Verwenden Sie die Schrauben, um die Basis und den Rahmen des Produkts zu montieren.
2. Richten Sie den Rahmen des Produkts am Loch der Frontstange aus und ziehen Sie ihn mit Schrauben fest.
3. Schrauben Sie den KlemmfüÙe in das Loch der Frontstange ein und ziehen Sie ihn bis zur maximalen Position fest.



4. Schieben Sie die montierte Haltestange auf die Toilette.
5. Verwenden Sie einen Innensechskantschlüssel, um den KlemmfüÙe gegen die Toilette festzuziehen.
6. Höhenverstellung der Armlehne: Lösen Sie den Klemmknopf gegen den Uhrzeigersinn und stellen Sie die Armlehne auf die gewünschte Höhe ein. Richten Sie anschließend die Sechskantschraube am Loch der Armlehne aus und ziehen Sie den Klemmknopf sowie die Schraube fest.

Nach der Installation überprüfen und bestätigen Sie folgende Punkte:

1. Überprüfen Sie, ob das Produkt locker ist. Falls ja, installieren Sie es gemäß den Installationsschritten erneut.
2. Überprüfen Sie, ob die Armlehne fest befestigt ist. Andernfalls kontrollieren Sie die Befestigungselemente einzeln und ziehen Sie sie nach.

VERWENDUNG:

Zur Verwendung des Produkts legen Sie Ihre Unterarme auf die Armlehnen. Stellen Sie die Höhe bei Bedarf ein. Setzen Sie sich langsam hin.

PFLEGE



Die Nichtbeachtung der Pflege- und Wartungshinweise für Ihr Produkt kann zu schweren Verletzungen führen.

- Reinigen Sie das Produkt (alle Befestigungselemente) regelmäßig mit einem feuchten Tuch und einem Desinfektionsmittel. Verwenden Sie keine scheuernden Mittel, Reinigungsmittel oder Lösungsmittel.
- Trocknen Sie das Produkt mit einem weichen, sauberen und trockenen Tuch.
- Es wird empfohlen, das Produkt mindestens einmal pro Jahr zu warten. Bei intensiver Nutzung und/oder Verwendung in einer Mehrnutzernumgebung empfehlen wir häufigere Überprüfungen.
- Im Falle einer Fehlfunktion reparieren Sie das Produkt nicht selbst. Wenden Sie sich an einen autorisierten Fachhändler.
- **Checkliste:**

Um das Produkt in gutem Zustand zu halten, prüfen Sie es vor jeder Verwendung und regelmäßig wie folgt:

Artikel prüfen	jederzeit	jede Woche
Zustand und Funktion der Armlehnen	X	
Sauberkeit		X
Schrauben, Befestigungselemente		X
Klemmfüße und Klemmknöpfe	X	
Stabilität des Rahmens	X	

EIGENTÜMERWECHSEL

Das Produkt kann wiederverwendet werden. Es muss zunächst gemäß den Hygienevorschriften gereinigt und desinfiziert werden. Denken Sie bei der Übergabe des Produkts daran, dem neuen Benutzer alle erforderlichen technischen Unterlagen auszuhändigen. Zuvor muss das Produkt von einem autorisierten Fachmann überprüft werden.

RECYCLING

Wenn das Produkt unbrauchbar geworden ist und Sie es entsorgen müssen, wenden Sie sich bitte an Ihren Fachhändler. Wenn Sie das Produkt selbst recyceln möchten, fragen Sie bei Ihrem örtlichen Entsorgungsunternehmen nach den Entsorgungsrichtlinien.

LAGERUNG



Die Nichtbeachtung der Lagerbedingungen kann zu einer Beschädigung des Produkts und damit zu schweren Verletzungen führen.

- Lagern Sie das Produkt nicht über einen längeren Zeitraum in der Nähe einer Wärmequelle oder in der Sonne (z. B. hinter einem Fenster oder neben einem Heizkörper) und auch nicht in der Nähe einer Kältequelle.
- Von offenen Flammen und Funkenquellen fernhalten.
- Beachten Sie die Lagerungsbedingungen für Ihr Produkt.
- An einem trockenen und temperierten Ort lagern.
- Schützen Sie Ihr Produkt durch eine Verpackung vor Staub und Korrosion (z. B. abrasive Elemente, Sand, Meerwasser, salzhaltige Luft).
- Lagern Sie alle entfernten Teile zusammen am selben Ort (oder kennzeichnen Sie sie bei Bedarf), um ein Vermischen mit anderen Produkten beim Wiederausammenbau zu vermeiden.
- Alle Komponenten müssen ohne jegliche Belastung gelagert werden (keine zu schweren Gegenstände auf die Produktteile legen und nichts einklemmen).

NUTZUNGSDAUER

Die voraussichtliche Lebensdauer dieses Produkts beträgt 5 Jahre unter normalen Gebrauchs-, Sicherheits- und Wartungsbedingungen. Nach Ablauf dieser Frist kann das Produkt so lange weiterverwendet werden, wie es sich in einem guten Zustand befindet.

TECHNISCHE DATEN

Gesamtabmessungen	Breite 64,5 x Tiefe 48 x Höhe 62 bis 74,5 cm (6 Positionen)
Breite zwischen den Armlehnen	51 cm
Länge der Armlehne	46 cm
Maximal zulässiges Gewicht	100 kg

GARANTIE

Für dieses Produkt gilt eine Garantie von zwei Jahren ab Kaufdatum durch den Benutzer. IDENTITÉS liefert Ersatzteile für alle Teile, die aufgrund eines Herstellungs-, Konstruktions- oder Materialfehlers defekt sind. Wenden Sie sich im Falle einer Reklamation an den Händler, bei dem Sie das Produkt gekauft haben. Defekte, die auf Unfallschäden, unsachgemäßen Gebrauch, Modifikationen oder Verschleiß zurückzuführen sind, fallen nicht unter diese Garantie. Wenden Sie sich zur Inanspruchnahme der Garantie an den Händler, bei dem Sie das Produkt gekauft haben.



GEBRUIKSAANWIJZING NL

BELANGRIJK









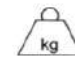
Lees de gebruiksaanwijzing aandachtig door voordat u dit product gebruikt en bewaar deze voor toekomstig gebruik.

Gebruiker: als u de waarschuwingen, voorzorgsmaatregelen of instructies niet kunt lezen of begrijpen, neem dan contact op met uw arts of distributeur voordat u dit product gebruikt, om risico's en schade te voorkomen.

Raadpleeg uw arts of medisch specialist voordat u een hulpmiddel gebruikt. Hij/zij zal u adviseren en informeren over het gebruik dat het meest geschikt is voor uw situatie.

Distributeur: deze bijsluiter moet aan de gebruikers van dit product worden verstrekt.

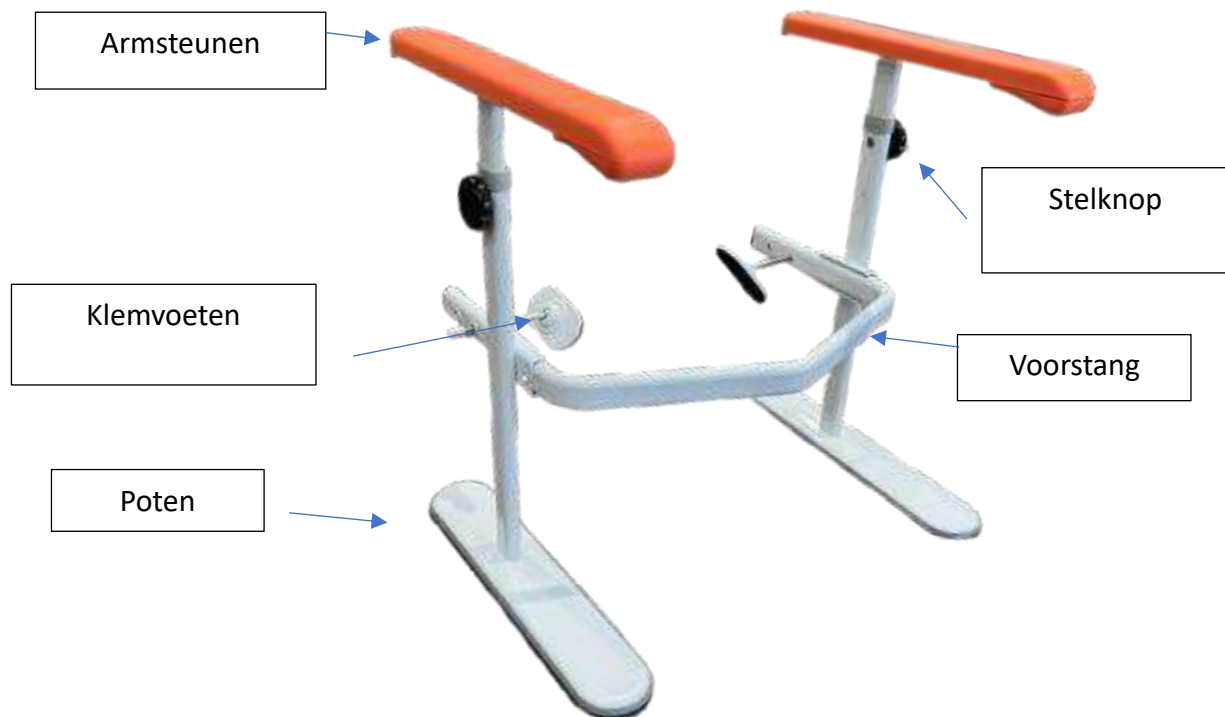
SYMBOOL OP HET ETIKET OF IN DE GEBRUIKSAANWIJZING

	Adres van de fabrikant		Verwijzing naar de gebruiksaanwijzing
	Fabricagedatum		Veiligheidsvoorschriften in acht nemen
	Partijnummer		CE-conformiteit
	Productreferentie		Medisch hulpmiddel
	Maximaal gewicht van de gebruiker		

BESTEMMING VAN HET PRODUCT

De Smart toiletarmsteunen zijn hulpmiddelen voor toiletgebruik die bestemd zijn voor personen met beperkte mobiliteit. Deze producten zijn uitsluitend bedoeld voor gebruik binnenshuis.

PRODUCTBESCHRIJVING



Het product wordt geleverd met 2 inbussleutels en 16 M8-schroeven.

VOORZORGSMAATREGELEN BIJ GEBRUIK

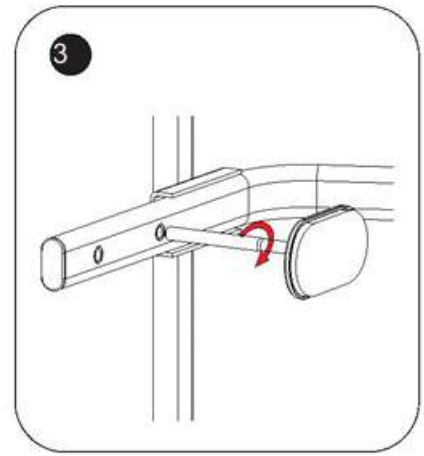


Het niet naleven van de voorzorgsmaatregelen kan leiden tot ernstig letsel.

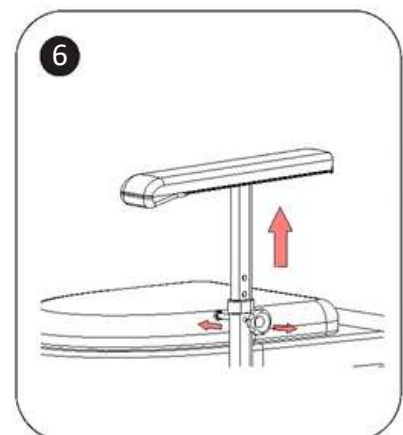
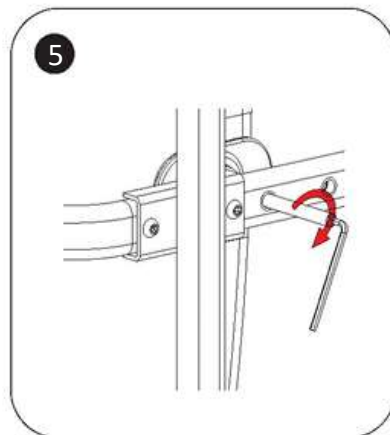
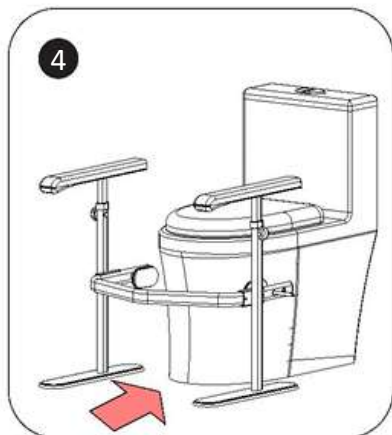
- Overschrijd het maximale gewicht van 100 kg niet.
- Gebruik uitsluitend de door de fabrikant geleverde accessoires en onderdelen.
- Controleer visueel de algemene staat van het frame.
- Zorg ervoor dat alle poten op dezelfde hoogte zijn afgesteld.
- Zorg ervoor dat alle onderdelen goed vastzitten en in goede staat verkeren.
- Voer geen afstellingen uit aan de toiletarmsteun tijdens gebruik.
- Gebruik de toiletarmsteun niet op een trap of op een oneffen vloer.
- Zorg ervoor dat u uw handen op elke handgreep plaatst zodat de toiletarmsteun zich in een parallelle steunpositie bevindt.
- Gebruik de toiletarmsteun niet als loophulp.
- Gebruik de toiletarmsteun niet om achteruit te lopen.
- Steun altijd op de toiletarmsteun.
- Installatie op een betegelde vloer wordt aanbevolen.
- Installeer het product op een plaats waar omliggende muren en andere apparaten uw handen niet kunnen beknellen.
- Zorg ervoor dat de stelknoppen voor de hoogteverstelling vóór elk gebruik goed zijn vastgedraaid.
- Test het product na de installatie.
- Neem bij beschadigde, gebroken of versleten onderdelen contact op met de verkoper.

MONTAGE & GEBRUIK

MONTAGE:



1. Gebruik de schroeven om de basis en het frame van het product te monteren.
2. Lijn het frame van het product uit met het gat van de voorstang en draai het vast met schroeven.
3. Schroef de klemvoet in het gat van de voorstang en draai deze vast tot de maximale positie.



4. Schuif de gemonteerde handsteun over het toilet.
5. Gebruik een inbusleutel om de klemvoet tegen het toilet vast te draaien.
6. Hoogteverstelling van de armsteun: draai de stelknop linksom los en stel de armsteun op de juiste hoogte in. Lijn vervolgens de zeskantschroef uit met het gat van de armsteun en draai de stelknop en de schroef vast.

Controleer en bevestig na de installatie de volgende punten:

1. Controleer of het product los zit. Indien dit het geval is, installeer het opnieuw volgens de installatiestappen.
2. Controleer of de armsteun goed is bevestigd. Zo niet, controleer de bevestigingselementen één voor één en draai ze opnieuw vast.

GEBRUIK:

Om het product te gebruiken, plaatst u uw onderarmen op de armsteunen. Stel de hoogte indien nodig af. Ga langzaam zitten.

ONDERHOUD



Het niet onderhouden en repareren van uw product kan leiden tot ernstig letsel.

Reinig het product (alle bevestigingen) regelmatig met een vochtige doek en een desinfectiemiddel. Gebruik geen schurende middelen, reinigingsmiddelen of oplosmiddelen.

- Droog met een zachte, schone en droge doek.
- Het wordt aanbevolen om het product minstens eenmaal per jaar te onderhouden. Als het product intensief wordt gebruikt en/of in een omgeving met meerdere gebruikers, raden wij aan het vaker te laten controleren.
- Repareer het product niet zelf in geval van een storing. Raadpleeg een erkende verkoper.

• Controlelijst:

Om het product in goede staat te houden, controleer het vóór elk gebruik en voer regelmatig controles uit zoals hieronder beschreven:

Artikel controleren	op elk moment	elke week
Staat en werking van de armsteunen	X	
Netheid		X
Schroeven, bevestigingselementen		X
Klemvoeten en stelknoppen	X	
Stabiliteit van het frame	X	

VERANDERING VAN EIGENAAR

Het product kan worden hergebruikt. Het moet eerst worden gereinigd en gedesinfecteerd volgens de hygiënevoorschriften. Vergeet bij de overdracht van het product niet alle technische documenten aan de nieuwe gebruiker te overhandigen. Het product moet vooraf door een erkende specialist worden geïnspecteerd.

RECYCLING

Wanneer het product onbruikbaar is geworden en u het moet weggooien: neem dan contact op met uw gespecialiseerde dealer. Als u het product zelf wilt recyclen, vraag dan het lokale afvalverwerkingsbedrijf om richtlijnen voor de verwijdering.

OPSLAG



Het niet naleven van de opslagvoorwaarden kan leiden tot beschadiging van het product en dus tot ernstig letsel.

Bewaar het product niet gedurende een langere periode in de buurt van een warmtebron of in de zon (bijv. achter een raam of naast een radiator) en ook niet in de buurt van een koudebron.

- Houd uit de buurt van open vuur en vonkbronnen.
- Neem de voorwaarden voor het opbergen en opslaan van het product in acht.
- Op een droge en gematigde plaats.
- Bescherm het product met een verpakking tegen stof en corrosie (bijv. schurende elementen, zand, zeewater, zoute lucht).
- Bewaar alle verwijderde onderdelen samen op dezelfde plaats (of label ze indien nodig) om vermenging met andere producten bij de hermontage te voorkomen.
- Alle componenten moeten zonder enige belasting worden opgeslagen (plaats geen te zware voorwerpen op de productonderdelen en klem niets vast).

GEBRUIKSDUUR

De verwachte levensduur van dit product is 5 jaar bij normaal gebruik, normale veiligheidsomstandigheden en normaal onderhoud. Na deze periode kan het product nog steeds worden gebruikt zolang het in goede staat verkeert.

TECHNISCHE KENMERKEN

Totale afmetingen	Breedte 64,5 x Diepte 48 cm x Hoogte 62 tot 74,5 cm (6 standen)
breedte tussen de armsteunen	51 cm
lengte van de armsteun	46 cm
Maximaal toegestaan gewicht	100 kg

GARANTIE

Dit product heeft een garantie van twee jaar vanaf de aankoopdatum door de gebruiker. IDENTITÉS levert vervangende onderdelen voor alle onderdelen die defect zijn geraakt als gevolg van een fabricage-, ontwerp- of materiaalfout. Neem contact op met de distributeur waar u het product hebt gekocht als u een claim wilt indienen. Defecten als gevolg van accidentele schade, verkeerd gebruik, wijzigingen of slijtage vallen niet onder deze garantie. Neem contact op met de dealer waar u het product hebt gekocht om aanspraak te maken op de garantie.



ΟΔΗΓΙΕΣ ΧΡΗΣΗΣ

EL

ΣΗΜΑΝΤΙΚΟ

Διαβάστε προσεκτικά τις οδηγίες πριν από τη χρήση αυτού του προϊόντος και φυλάξτε τις για μελλοντική αναφορά. Χρήστης: εάν δεν μπορείτε να διαβάσετε ή να κατανοήσετε τις προειδοποιήσεις, τις προφυλάξεις ή τις οδηγίες, επικοινωνήστε με τον γιατρό σας ή τον διανομέα πριν χρησιμοποιήσετε αυτό το προϊόν, προκειμένου να αποφύγετε κινδύνους και ζημιές. Συμβουλευτείτε τον γιατρό ή τον ειδικό υγείας σας πριν χρησιμοποιήσετε μια βοηθητική συσκευή. Αυτός θα σας συμβουλευτεί και θα σας ενημερώσει για τη χρήση που είναι πιο κατάλληλη για την περίπτωσή σας. Διανομέας: αυτή η οδηγία πρέπει να δοθεί στους χρήστες αυτού του προϊόντος.

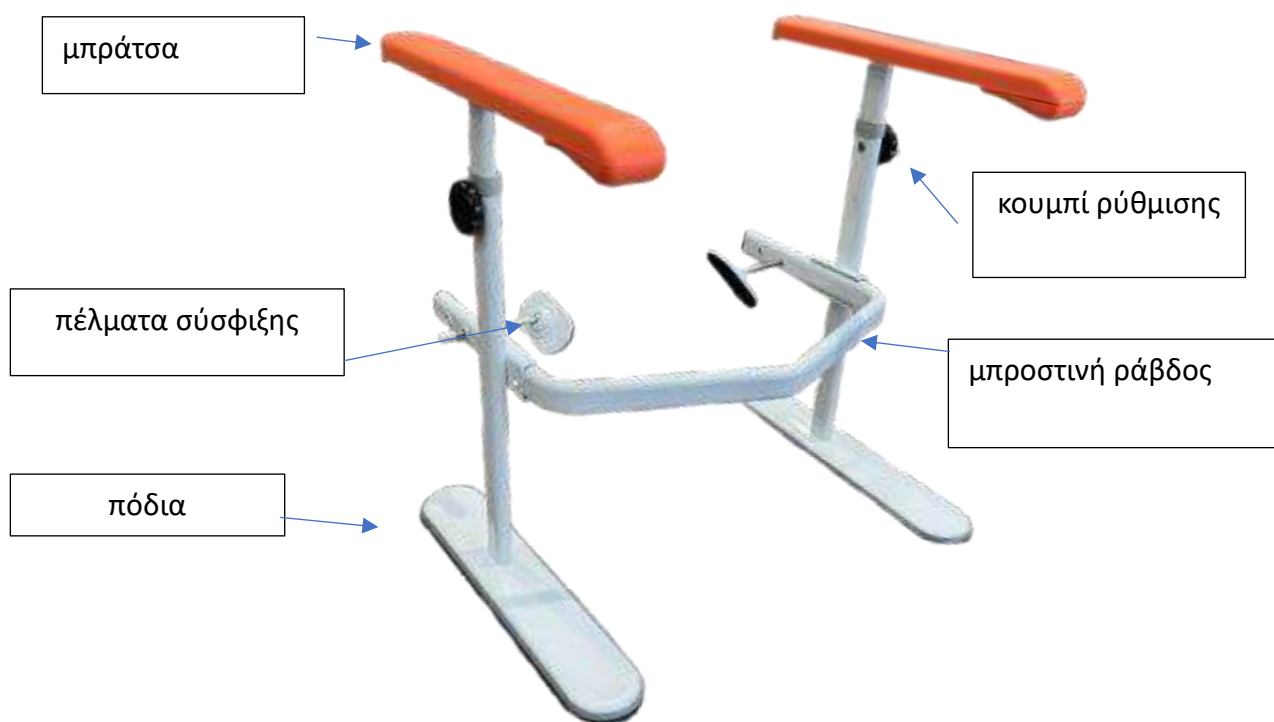
ΣΥΜΒΟΛΟ ΠΟΥ ΕΜΦΑΝΙΖΕΤΑΙ ΣΤΗΝ ΕΤΙΚΕΤΑ Ή ΣΤΙΣ ΟΔΗΓΙΕΣ ΧΡΗΣΗΣ

	Διεύθυνση κατασκευαστή		Προτροπή για αναφορά στο εγχειρίδιο χρήσης
	Ημερομηνία κατασκευής		Τηρείτε τις οδηγίες ασφαλείας
	Αριθμός παρτίδας		Συμμόρφωση με την οδηγία CE
	Αναφορά προϊόντος		Ιατρική συσκευή
	Μέγιστο βάρος χρήστη		

ΠΡΟΟΡΙΣΜΟΣ ΤΟΥ ΠΡΟΪΟΝΤΟΣ

Τα μπράτσα τουαλέτας Smart είναι βοηθητικές συσκευές χρήσης τουαλέτας που προορίζονται για άτομα με μειωμένη κινητικότητα. Τα προϊόντα αυτά προορίζονται για χρήση σε εσωτερικούς χώρους.

ΠΕΡΙΓΡΑΦΗ ΤΟΥ ΠΡΟΪΟΝΤΟΣ



Το προϊόν παραδίδεται με 2 κλειδιά Allen και 16 βίδες M8.

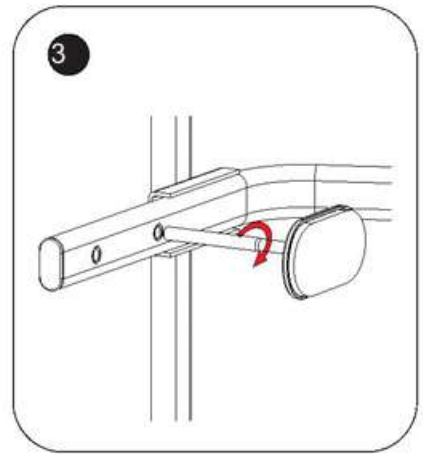
ΠΡΟΦΥΛΑΞΕΙΣ ΧΡΗΣΗΣ



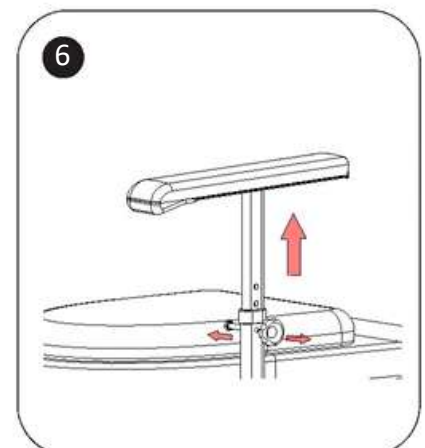
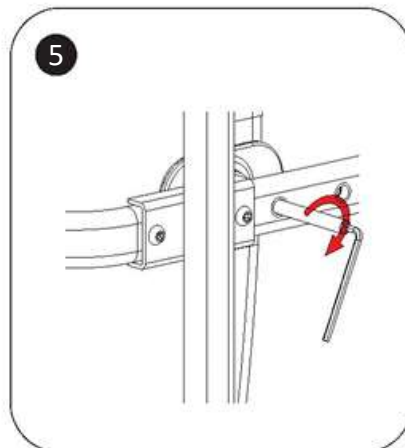
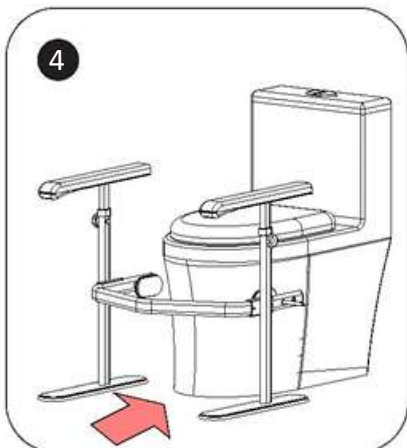
Η μη τήρηση των προφυλάξεων χρήσης μπορεί να οδηγήσει σε σοβαρούς τραυματισμούς.

- Μην υπερβαίνετε το μέγιστο όριο βάρους των 100 kg.
- Χρησιμοποιείτε μόνο τα εξαρτήματα και τα μέρη που παρέχονται από τον κατασκευαστή.
- Ελέγχετε οπτικά τη γενική κατάσταση του πλαισίου.
- Βεβαιωθείτε ότι όλα τα πόδια είναι ρυθμισμένα στο ίδιο ύψος.
- Βεβαιωθείτε ότι όλα τα μέρη είναι καλά στερεωμένα και σε καλή κατάσταση λειτουργίας.
- Μην πραγματοποιείτε καμία ρύθμιση στα μπράτσα τουαλέτας κατά τη χρήση.
- Μη χρησιμοποιείτε τα μπράτσα τουαλέτας σε σκάλα ή σε ανώμαλο δάπεδο.
- Βεβαιωθείτε ότι τοποθετείτε τα χέρια σας σε κάθε λαβή ώστε τα μπράτσα τουαλέτας να βρίσκονται σε παράλληλη θέση δύναμης.
- Μη χρησιμοποιείτε τα μπράτσα τουαλέτας ως βοήθημα βάδισης.
- Μη χρησιμοποιείτε τα μπράτσα τουαλέτας για βάδιση προς τα πίσω.
- Να στηρίζετε πάντα στα μπράτσα τουαλέτας.
- Συνιστάται η εγκατάσταση σε δάπεδο με πλακάκια.
- Εγκαταστήστε το προϊόν σε σημείο όπου οι γύρω τοίχοι και άλλες συσκευές δεν ενέχουν κίνδυνο παγίδευσης των χεριών.
- Βεβαιωθείτε ότι τα κουμπιά ρύθμισης είναι καλά σφιγμένα για τη ρύθμιση ύψους πριν από κάθε χρήση.
- Δοκιμάστε το προϊόν μετά την εγκατάσταση.
- Σε περίπτωση κατεστραμμένων, σπασμένων ή φθαρμένων εξαρτημάτων, επικοινωνήστε με τον μεταπωλητή.

ΣΥΝΑΡΜΟΛΟΓΗΣΗ:



1. Χρησιμοποιήστε τις βίδες για να συναρμολογήσετε τη βάση και το πλαίσιο του προϊόντος.
2. 2 - Ευθυγραμμίστε το πλαίσιο του προϊόντος με την οπή της μπροστινής ράβδου και σφίξτε το με βίδες.
3. 3 - Βιδώστε το πέλμα σύσφιξης στην οπή της μπροστινής ράβδου και σφίξτε μέχρι τη μέγιστη θέση



4. Σπρώξτε τη συναρμολογημένη χειρολαβή πάνω στη λεκάνη της τουαλέτας.
5. Χρησιμοποιήστε ένα κλειδί Allen για να σφίξτε το πέλμα σύσφιξης πάνω στη λεκάνη.
6. Ρύθμιση ύψους του μπράτσου: χαλαρώστε το κουμπί αριστερόστροφα και ρυθμίστε το μπράτσο στο κατάλληλο ύψος. Στη συνέχεια, ευθυγραμμίστε την εξαγωνική βίδα με την οπή του μπράτσου και σφίξτε το κουμπί και τη βίδα.

Μετά την εγκατάσταση, ελέγξτε και επιβεβαιώστε τα ακόλουθα σημεία:

1. Ελέγξτε εάν το προϊόν είναι χαλαρό. Σε περίπτωση χαλάρωσης, επανεγκαταστήστε το ακολουθώντας τα βήματα εγκατάστασης.
2. Ελέγξτε εάν το μπράτσο είναι καλά στερεωμένο. Διαφορετικά, ελέγξτε τα στοιχεία στερέωσης ένα προς ένα και σφίξτε τα ξανά

ΧΡΗΣΗ:

Για να χρησιμοποιήσετε το προϊόν, τοποθετήστε τους πήχεις σας πάνω στα μπράτσα. Ρυθμίστε το ύψος εάν χρειάζεται. Καθίστε αργά.

ΣΥΝΤΗΡΗΣΗ



Η έλλειψη συντήρησης και φροντίδας του προϊόντος σας μπορεί να οδηγήσει σε σοβαρούς τραυματισμούς.

- Καθαρίζετε τακτικά το προϊόν (όλα τα στοιχεία στερέωσης) με ένα υγρό πανί και απολυμαντικό. Μη χρησιμοποιείτε λειαντικά προϊόντα, απορρυπαντικά ή διαλυτικά.
- Στεγνώνετε με ένα μαλακό, καθαρό και στεγνό πανί.
- Συνιστάται η συντήρηση του προϊόντος τουλάχιστον μία φορά τον χρόνο. Εάν το προϊόν υπόκειται σε εντατική χρήση και/ή χρησιμοποιείται σε περιβάλλον πολλαπλών χρηστών, συνιστούμε συχνότερο έλεγχο.
- Σε περίπτωση δυσλειτουργίας, μην επισκευάζετε το προϊόν μόνοι σας. Συμβουλευτείτε έναν εξουσιοδοτημένο μεταπωλητή.
- **Λίστα ελέγχου:**

Για να διατηρείται το προϊόν σε καλή κατάσταση, ελέγχετε πριν από κάθε χρήση και πραγματοποιείτε τακτικούς ελέγχους ως εξής:

Έλεγχος προϊόντος	οποιαδήποτε στιγμή	κάθε εβδομάδα
Κατάσταση και λειτουργία των μπράτσων	X	
Καθαριότητα		X
Βίδες, στοιχεία στερέωσης		X
Πέλματα στερέωσης και κουμπιά ρύθμισης	X	
Σταθερότητα πλαισίου	X	

ΑΛΛΑΓΗ ΙΔΙΟΚΤΗΤΗ

Το προϊόν μπορεί να επαναχρησιμοποιηθεί. Πρέπει πρώτα να καθαριστεί και να απολυμανθεί σύμφωνα με τις οδηγίες υγιεινής. Κατά τη μεταβίβαση του προϊόντος, φροντίστε να παραδώσετε όλα τα απαραίτητα τεχνικά έγγραφα στον νέο χρήστη. Προηγουμένως, το προϊόν θα πρέπει να επιθεωρηθεί από εξουσιοδοτημένο ειδικό.

ΑΝΑΚΥΚΛΩΣΗ

Όταν το προϊόν καταστεί άχρηστο και πρέπει να το απορρίψετε: επικοινωνήστε με τον εξειδικευμένο αντιπρόσωπο. Εάν επιθυμείτε να το ανακυκλώσετε μόνοι σας, ζητήστε οδηγίες από την τοπική εταιρεία διαχείρισης αποβλήτων.

ΑΠΟΘΗΚΕΥΣΗ



Η μη τήρηση των συνθηκών αποθήκευσης μπορεί να οδηγήσει σε φθορά του προϊόντος και, ως εκ τούτου, σε κίνδυνο σοβαρών τραυματισμών.

- Μην αποθηκεύετε το προϊόν για παρατεταμένο χρονικό διάστημα κοντά σε πηγή θερμότητας ή στον ήλιο (π.χ. πίσω από παράθυρο ή κοντά σε καλοριφέρ) ούτε κοντά σε πηγή ψύχους.
- Διατηρείτε το μακριά από φλόγες και πηγές σπινθήρων.
- Τηρείτε τις συνθήκες αποθήκευσης του προϊόντος.
- Σε ξηρό και εύκρατο χώρο.
- Προστατεύετε το προϊόν με συσκευασία από τη σκόνη και τη διάβρωση (π.χ. λειαντικά στοιχεία, άμμος, θαλασσινό νερό, αλμυρός αέρας).
- Αποθηκεύετε όλα τα αφαιρεμένα εξαρτήματα μαζί, στο ίδιο σημείο (ή σημάνετε τα εάν χρειάζεται) ώστε να αποφευχθεί η ανάμειξή τους με άλλα προϊόντα κατά την επανασυναρμολόγηση.
- Όλα τα εξαρτήματα πρέπει να αποθηκεύονται χωρίς κανένα φορτίο (μην τοποθετείτε πολύ βαριά αντικείμενα πάνω στα στοιχεία του προϊόντος και μην τα σφηνώνετε).

ΔΙΑΡΚΕΙΑ ΧΡΗΣΗΣ

Η προβλεπόμενη διάρκεια ζωής αυτού του προϊόντος είναι 5 έτη υπό κανονικές συνθήκες χρήσης, ασφάλειας και συντήρησης. Μετά την παρέλευση αυτής της περιόδου, το προϊόν μπορεί να συνεχίσει να χρησιμοποιείται για όσο διάστημα βρίσκεται σε καλή κατάσταση.

ΤΕΧΝΙΚΑ ΧΑΡΑΚΤΗΡΙΣΤΙΚΑ

Συνολικές διαστάσεις	Πλάτος 64,5 x Βάθος 48 cm x Ύψος 62 έως 74,5 cm (6 θέσεις)
Πλάτος μεταξύ των μπράτσων	51 cm
μήκος του μπράτσου	46 cm
Μέγιστο επιτρεπόμενο βάρος	100 kg

ΕΓΓΥΗΣΗ

Αυτό το προϊόν έχει εγγύηση δύο ετών από την ημερομηνία αγοράς από τον χρήστη. Η IDENTITÉS θα παρέχει ανταλλακτικά για οποιοδήποτε εξάρτημα που έχει σπάσει λόγω κατασκευαστικού, σχεδιαστικού ή υλικού ελαττώματος. Επικοινωνήστε με τον διανομέα από τον οποίο αγοράσατε το προϊόν σε περίπτωση που χρειαστεί να υποβάλετε αξίωση. Οι βλάβες που προκύπτουν από τυχαία ζημιά, κακή χρήση, τροποποιήσεις ή φθορά δεν καλύπτονται από την παρούσα εγγύηση. Επικοινωνήστε με τον έμπορο από τον οποίο αγοράσατε το προϊόν για να εφαρμόσετε την εγγύηση.

INSTRUKCJA UŻYTKOWANIA PL

WAŻNE









Przed użyciem produktu należy uważnie przeczytać instrukcję i zachować ją na wypadek potrzeby.

Użytkownik: jeśli nie jesteś w stanie przeczytać lub zrozumieć ostrzeżeń, środków ostrożności lub instrukcji, przed użyciem produktu skontaktuj się z lekarzem lub dystrybutorem, aby uniknąć ryzyka i szkód.

Przed użyciem urządzenia wspomagającego należy skonsultować się z lekarzem lub specjalistą ds. zdrowia. Doradzi on i poinformuje o najbardziej odpowiednim dla danego przypadku sposobie użytkowania.

Dystrybutor: niniejsza ulotka powinna zostać przekazana użytkownikom tego produktu.

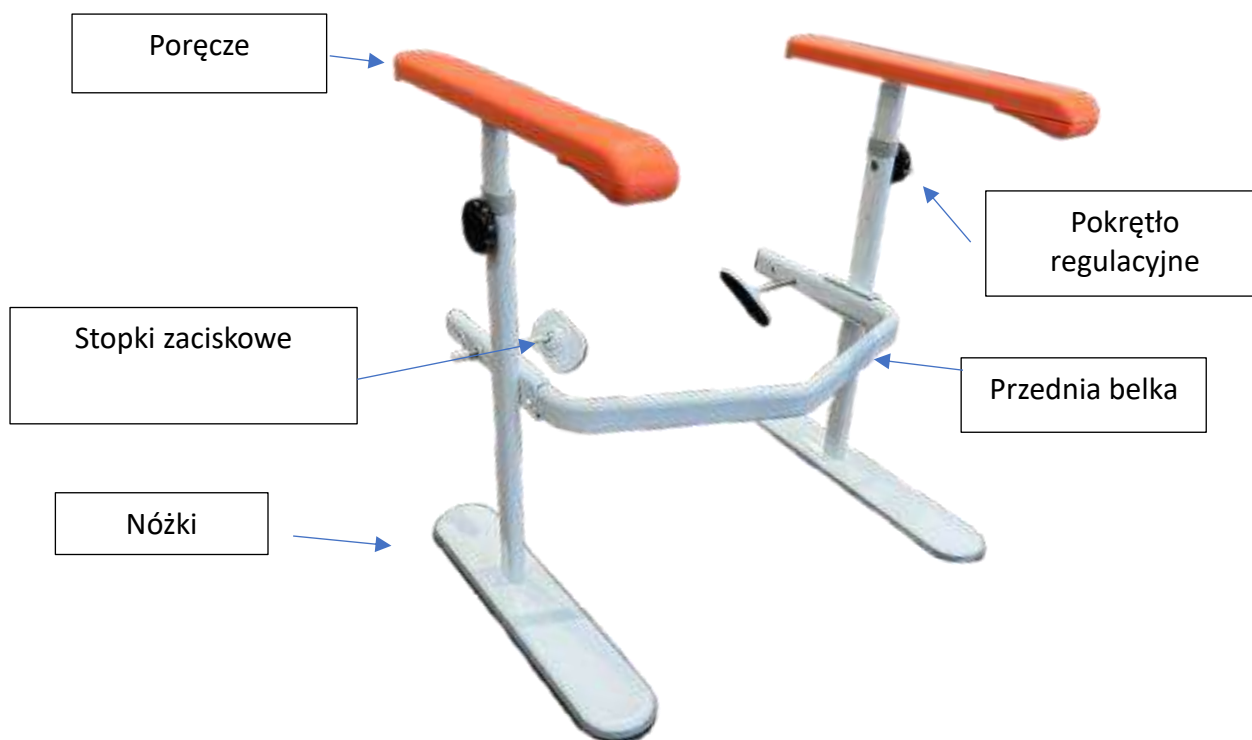
SYMBOL POZOSTAJĄCY NA ETYKIECIE LUB W INSTRUKCJI UŻYTKOWANIA

	Adres producenta		Zaproszenie do zapoznania się z instrukcją obsługi
	Data produkcji		Przestrzegać zasad bezpieczeństwa
	Numer partii		Zgodność z normami CE
	Numer referencyjny produktu		Urządzenie medyczne
	Maksymalna waga użytkownika		

PRZEZNACZENIE PRODUKTU

Poręcze toaletowe Smart są wyrobami pomocniczymi do korzystania z toalety, przeznaczonymi dla osób o ograniczonej mobilności. Produkty te są przeznaczone wyłącznie do użytku wewnątrz pomieszczeń.

OPIS PRODUKTU



Produkt jest dostarczany z 2 kluczami imbusowymi i 16 śrubami M8.

ŚRODKI OSTROŻNOŚCI

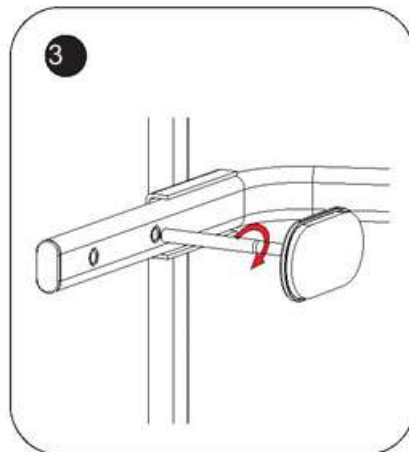
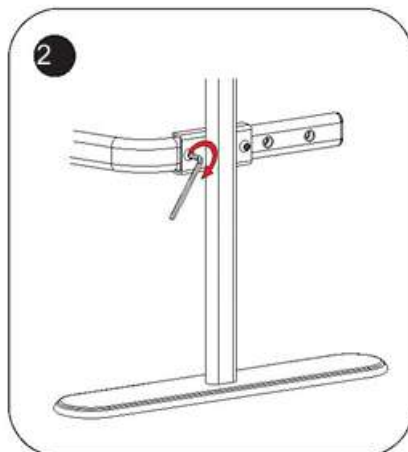


Nieprzestrzeganie środków ostrożności podczas użytkowania może spowodować poważne obrażenia.

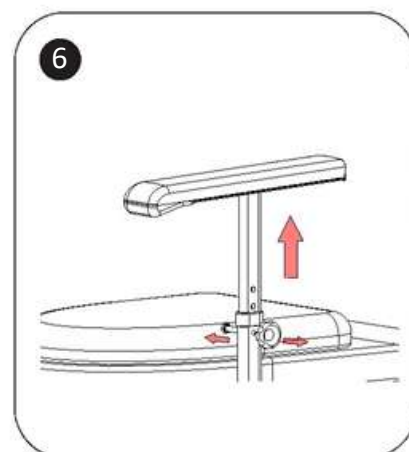
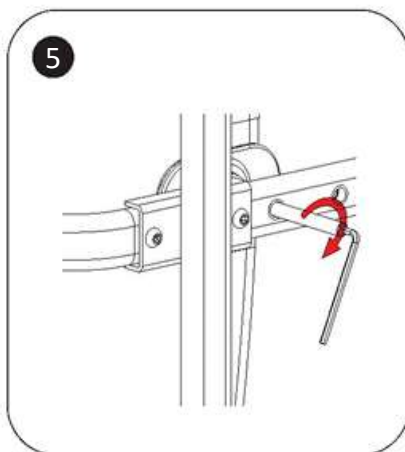
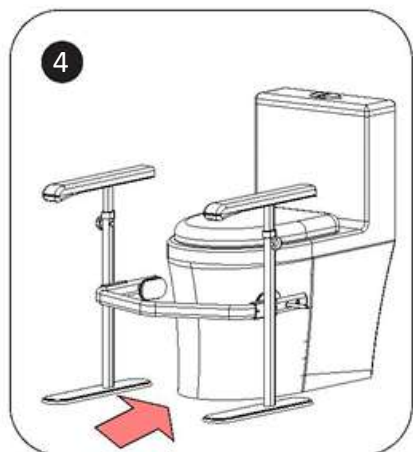
- Nie przekraczaj maksymalnego dopuszczalnego obciążenia 100 kg.
- Używaj wyłącznie akcesoriów i części dostarczonych przez producenta.
- Skontroluj wzrokowo ogólny stan ramy.
- Upewnij się, że wszystkie nóżki są ustawione na tej samej wysokości.
- Upewnij się, że wszystkie elementy są dobrze zamocowane i znajdują się w dobrym stanie technicznym.
- Nie dokonuj żadnych regulacji poręczy toaletowej podczas jej użytkowania.
- Nie używaj poręczy toaletowej na schodach ani na nierównej powierzchni.
- Upewnij się, że trzymasz ręce na każdym uchwycie, aby poręcz toaletowa znajdowała się w równoległej pozycji podparcia.
- Nie używaj poręczy toaletowej jako podpory do chodzenia.
- Nie używaj poręczy toaletowej do chodzenia tyłem.
- Zawsze opieraj się na poręczy toaletowej.
- Zaleca się instalację na podłodze z płytek.
- Zainstaluj produkt w miejscu, w którym otaczające ściany i inne urządzenia nie stwarzają ryzyka przytrzaśnięcia dłoni.
- Przed każdym użyciem upewnij się, że pokrętła regulacyjne wysokości są dobrze dokręcone.
- Przetestuj produkt po instalacji.
- W przypadku uszkodzonych, pękniętych lub zużytych części skontaktuj się ze sprzedawcą.

MONTAŻ I UŻYTKOWANIE

MONTAŻ:



1. Użyj śrub, aby zmontować podstawę i ramę produktu.
2. Wyrównaj ramę produktu z otworem przedniej belki i dokręć ją śrubami.
3. Wkręć stopkę zaciskową w otwór przedniej belki i dokręć do maksymalnej pozycji.



4. Nasuń zmontowaną poręcz na toaletę.
5. Użyj klucza imbusowego, aby dokręcić stopkę zaciskową do toalety.
6. Regulacja wysokości poręczy: poluzuj pokrętko, obracając je w kierunku przeciwnym do ruchu wskazówek zegara, i ustaw poręcz na odpowiedniej wysokości. Następnie wyrównaj śrubę sześciokątną z otworem poręczy i dokręć pokrętko oraz śrubę.
- 7.

Po instalacji sprawdź i potwierdź następujące punkty:

1. Sprawdź, czy produkt nie jest poluzowany. W przypadku luzu zainstaluj go ponownie, postępując zgodnie z krokami instalacji.
2. Sprawdź, czy poręcz jest prawidłowo zamocowana. W przeciwnym razie sprawdź elementy mocujące jeden po drugim i ponownie je dokręć.

KORZYSTANIE:

Aby użyć produktu, umieść przedramiona na poręczach. W razie potrzeby wyreguluj wysokość. Usiądź powoli.

KONSERWACJA



Brak konserwacji i serwisowania produktu może spowodować ryzyko poważnych obrażeń.

- Regularnie czyść produkt (wszystkie elementy mocujące) wilgotną ściereczką i środkiem dezynfekującym. Nie używaj środków ściernych, detergentów ani rozpuszczalników.
- Osusz miękką, czystą i suchą ściereczką.
- Zaleca się przeprowadzanie konserwacji produktu co najmniej raz w roku. Jeśli produkt jest poddawany intensywnemu użytkowaniu i/lub używany w środowisku wieloużytkownikowym, zalecamy częstsze przeglądy.
- W przypadku nieprawidłowego działania nie naprawiaj produktu samodzielnie. Skontaktuj się z autoryzowanym sprzedawcą.
- **Lista kontrolna:**

Aby utrzymać produkt w dobrym stanie, sprawdzaj go przed każdym użyciem oraz regularnie w następujący sposób:

Sprawdzenie produktu	W dowolnym momencie	Co tydzień
Stan i działanie poręczy	X	
Czystość		X
Śruby, elementy mocujące		X
Stopki mocujące i pokręta regulacyjne	X	
Stabilność ramy	X	

ZMIANA WŁAŚCICIELA

Produkt może być ponownie użyty. Najpierw należy go wyczyścić i zdezynfekować zgodnie z zasadami higieny. Podczas przekazywania produktu należy pamiętać o przekazaniu nowemu użytkownikowi wszystkich niezbędnych dokumentów technicznych. Produkt powinien zostać wcześniej sprawdzony przez autoryzowanego specjalistę.

RECYKLING

Gdy produkt stanie się bezużyteczny i trzeba będzie go wyrzucić: skontaktuj się ze specjalistycznym sprzedawcą. Jeśli chcesz samodzielnie poddać produkt recyklingowi, poproś lokalną firmę zajmującą się gospodarką odpadami o wytyczne dotyczące utylizacji.

PRZECHOWYWANIE



Nieprzestrzeganie warunków przechowywania może spowodować uszkodzenie produktu, a tym samym stwarzać ryzyko poważnych obrażeń.

- Nie przechowuj produktu przez dłuższy czas w pobliżu źródła ciepła ani na słońcu (np. za oknem lub w pobliżu grzejnika) ani w pobliżu źródła zimna.
- Przechowuj z dala od otwartego ognia i źródeł iskiei.
- Przestrzegaj warunków przechowywania produktu.
- W suchym i umiarkowanym miejscu.
- Chroń produkt opakowaniem przed kurzem i korozją (np. elementy ściernie, piasek, woda morska, stonę powietrze).
- Przechowuj wszystkie zdemontowane części razem, w tym samym miejscu (lub oznacz je w razie potrzeby), aby uniknąć ich pomieszania z innymi produktami podczas ponownego montażu.
- Wszystkie komponenty należy przechowywać bez żadnego obciążenia (nie kładź zbyt ciężkich przedmiotów na elementach produktu ani ich nie zakleszczaj).

OKRES UŻYTKOWANIA

Przewidywany okres użytkowania tego produktu wynosi 5 lat w normalnych warunkach użytkowania, bezpieczeństwa i konserwacji. Po upływie tego okresu produkt może być używany tak długo, jak długo pozostaje w dobrym stanie.

PARAMETRY TECHNICZNE

Wymiary całkowite	Szerokość 64,5x głębokość 48 cm x wysokość 62 do 74,5 cm (6 pozycji)
Szerokość między podłokietnikami	51 cm
długość poręczy	46 cm
Maksymalna dopuszczalna waga	100 kg

GWARANCJA

Produkt objęty jest dwuletnią gwarancją od daty zakupu przez użytkownika. Firma IDENTITÉS dostarczy części zamienne do wszystkich elementów, które uległy uszkodzeniu z powodu wady produkcyjnej, konstrukcyjnej lub materiałowej. W przypadku konieczności zgłoszenia reklamacji należy skontaktować się ze sprzedawcą, u którego zakupiono produkt. Niniejsza gwarancja nie obejmuje usterek wynikających z przypadkowych uszkodzeń, niewłaściwego użytkowania, modyfikacji lub zużycia. Aby skorzystać z gwarancji, należy skontaktować się ze sprzedawcą u którego zakupiono produkt.



Identités – ZA Pole 49
Bd de la Chanterie
49124 Saint Barthélemy d' Anjou



Peso máximo autorizado 100 kg
Peso massimo consentito 100 kg
Zulässiges Höchstgewicht 100 kg
Maximaal toegestaan gewicht 100 kg
Μέγιστο επιτρεπόμενο βάρος 100 kg
Maksymalna dopuszczalna waga 100 kg

