

## SIEGE DE BAIN PROFILO AVEC DOSSIER

Référence 812139



### Description :

Le siège de baignoire Profilo permet de faire votre toilette confortablement assis et en toute sécurité. Son dossier vous apporte davantage de confort et de sécurité d'assise. De très grande qualité de fabrication, il se pose simplement et sans outil, sur les rebords de votre baignoire et tient fermement sans bouger. Les supports latéraux du siège sont réglables en largeur, le Profilo s'adapte donc sur la plupart des modèles de baignoire. Structure en aluminium et polypropylène sans risque de corrosion.

**Poids maximum supporté :** 110kg

**Certification et normes :** Déclaration de conformité CE selon la Directive Européenne 93/42 CEE. Normes : UNI EN 12182 ; UNI CEI EN ISO 14971 ; UNI EN 1041

### Entretien :

Nettoyage avec des produits ménagers non abrasif, non agressif et non corrosif.  
Coussin confort amovible facilitant le nettoyage.

### Dimensions :

#### Dimensions emballage :

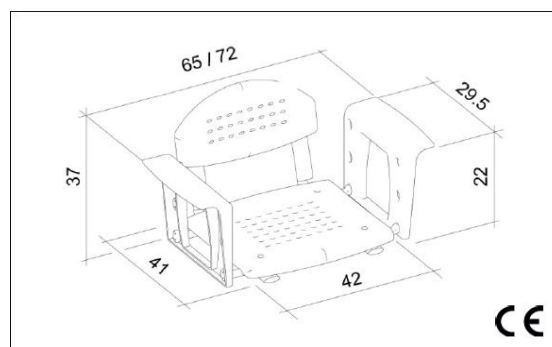
Carton d'emballage : 510 x 455 x 116 mm

Poids brut : 4,2 kg

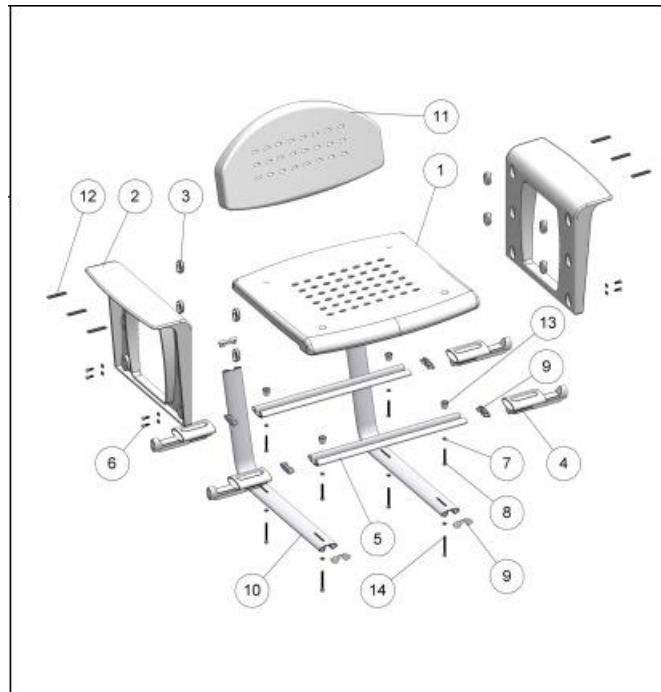
Poids net : 3,8 kg

Fabriqué en Italie.

**Distributeur :** Identités



## Vue éclatée



N°	COMPOSANT	QUANTITE	MATIERE
1	Assise	1	PP + 20% talc
2	Support d'assise	2	PP + 20% talc
3	Caches	8	PP
4	Articulations	4	PA6 + 30% FG
5	Barre d'exstrusion	2	Aluminium
6	Vis	8	Inox
7	Rondelles	4	Inox
8	Vis	4	Inox
9	Caches	4	PP + 20% talc
10	Support du dossier	2	Aluminium
11	Dossier	1	PP + 20% talc
12	Antidérapants	6	Soft PVC
13	Entretoises	4	PP
14	Vis	4	Inox