

SIEGE DE BAIN ELEVATEUR
GALAPAGOS
Réf 822068



Notice d'utilisation



Table des matières

• Description du produit	2
• Composition du produit	3
• Informations techniques	4
• Conditions d'utilisation	5
• Précautions	5
• Informations sur le Rechargement.....	6
• Rechargement	6
• Fixation du siège.....	6
• Installation et utilisation.....	7
• Utilisation de la télécommande	8
• Nettoyage et maintenance.....	8
• Garantie	10
• Anomalies.....	10

● Description du produit

Le produit a été conçu avec du plastique léger recyclé de qualité. Cela permet à l'élévateur de bain d'être plus facile à transporter ou à ranger (et donc à l'emmener lorsque que vous n'êtes pas chez vous). Une batterie lithium-ion est située dans la télécommande, et la télécommande flotte dans l'eau.

Le moteur et la télécommande sont totalement étanches et peuvent être utilisés même sous l'eau. Le châssis est robuste et s'articule, permettant au siège de monter jusqu'à 48cm et de descendre jusqu'à 8cm de hauteur.

La tige de levage monte et abaisse l'assise grâce à la télécommande. Le produit se plie pour être extrait plus facilement de la baignoire, notamment grâce à son dossier qui se rabaisse et se verrouille automatiquement sur l'assise. Le système est doté d'un équipement intelligent permettant d'évaluer la puissance nécessaire pour relever le patient ; ceci pour éviter toute utilisation en cas d'énergie insuffisante à la remontée.



● Composition du produit



1. Télécommande – avec voyant lumineux en batterie faible

2. Servomoteur

3. Dossier du siège

4. Goupille de sécurité

5. Assise du siège

6. Rebords du siège

7. Tiges de structure

8. Base du siège

9. Ventouses du siège

10. Rails du siège

11. Verrouillage du siège

12. Poignée

+ Un chargeur

Dès réception du produit, assurez-vous d'avoir toutes les pièces citées ci-dessus. Contactez votre revendeur en cas de pièces manquantes et/ou abîmées.

● Informations techniques

Hauteur totale (avec dossier)	985mm
Largeur totale (avec rebords du siège)	725mm
Largeur d'assise	400mm
Profondeur d'assise	500mm
Longueur totale du siège	590mm
Hauteur d'assise minimum	80mm
Hauteur d'assise maximum	480mm
Hauteur du dossier	650mm
Largeur du dossier	350-360mm
Inclinaison du dossier	5°-max45°
Largeur de la base du siège	310mm
Longueur de la base du siège	612mm
Poids maximum supporté	140kg
Poids total (sans la télécommande)	9.6kg
Poids total (avec la télécommande)	10.1kg
Poids de la télécommande	0.5kg
Poids de la base + tiges support	3.6kg
Poids de l'assise + dossier	6.0kg
Durée de la montée (Si < 140kg)	Montée : 45s
Durée de la descente (Si < 140kg)	Descente : 30s
Batterie Lithium-ion	15V /2.2Ah
Arrêt automatique	Max. 30min
Alimentation	16.8V

● Conditions d'utilisation

- Avant une première utilisation, bien lire le manuel d'instructions afin de se familiariser avec le produit.
- Conserver le manuel d'instructions en lieu sûr.
- S'assurer que l'utilisateur est apte à utiliser le produit : poids maximum, capacités cognitives... Une personne à mobilité réduite devra s'assurer d'avoir une personne qui l'accompagne, ou d'être équipée d'un système d'appel à l'aide à côté d'elle.
- S'assurer que votre baignoire peut supporter l'élévateur de bain : dimensions, volume, design...
- Avant chaque utilisation, s'assurer d'avoir toutes les pièces citées ci-dessus dans « Composition du produit ». Faire inspecter le produit chaque année par un personnel technique/professionnel.
- Avant chaque utilisation, vérifier que les ventouses soient propres afin d'assurer la stabilité de l'élévateur de bain lors de son utilisation.
- En cas d'utilisation d'huiles de bains, sels de bain etc., vérifier que les produits n'affectent pas le matériel et l'utilisation de l'élévateur de bain.

● Précautions

- Ne pas dépasser le poids maximum.
- Ne pas se mettre debout sur le siège.
- Ne pas s'asseoir à l'envers sur le siège.
- Ne pas utiliser violemment.
- Ne pas utiliser dans une baignoire en pente (pas plus de 50°) ou équipée de marches.
- Ne pas utiliser si des éléments de l'appareil sont abîmés.
- Ne pas utiliser autrement que pour l'usage préconisé.
- Ne pas laisser les enfants utiliser l'élévateur de bain seuls.
- Lors du fonctionnement, ne pas approcher les mains vers les parties en mouvement.
- Ne modifier aucune pièce de l'élévateur de bain.
- S'assurer qu'aucun objet extérieur ne puisse gêner le fonctionnement de l'élévateur.
- Ne pas poser la télécommande près d'un chauffage.



● Informations sur le Rechargement

- Utiliser le chargeur fournis.
- Eloigner de toutes sources d'eau ou de chaleur lors du chargement.
- Lorsque le voyant de la télécommande s'allume, ne plus utiliser l'appareil et recharger la télécommande immédiatement.
- Lors du rechargement, le voyant passe du rouge au vert lorsque la télécommande est complètement chargée (en 2h30 environ).
- Le chargeur est adapté seulement pour la télécommande du l'élèveur de bain.
- Ne pas tenter d'ouvrir la télécommande.

● Rechargement

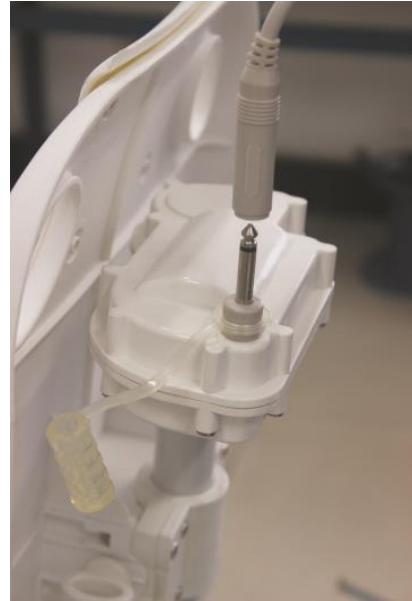
1. Débranchez la télécommande de l'élèveur de bain.
2. Assurez-vous que tous les éléments (télécommande, prise, câbles, prise jack, chargeur) soient secs.
3. Branchez la prise jack du chargeur à la télécommande.
4. Branchez le chargeur dans une prise électrique.
5. A la fin du chargement, pensez à tout débrancher (prise électrique, séparer le chargeur de la télécommande) avant de rebrancher la télécommande au siège.

● Fixation du siège

AVANT UTILISATION : assurez-vous que toutes les pièces ne soient pas abîmées.



1. Les 6 ventouses doivent être bien enclenchées dans la base du siège.
2. Vérifier qu'il n'y ait aucun obstacle dans la baignoire (pompeau de douche, bonde de fond etc.)
3. S'assurer que la baignoire soit sèche afin d'éviter tout accident de glisse lors de l'installation.
4. Mettre l'élévateur de bain dans la baignoire
5. Laisser de l'espace à l'arrière du siège dans la baignoire pour permettre les manœuvres.
6. S'assurer que les 6 ventouses adhèrent parfaitement à la surface de la baignoire. Si besoin les humidifier.
7. Vérifier que la prise jack du siège, et que le câble de la télécommande soient secs, puis les brancher ensemble.



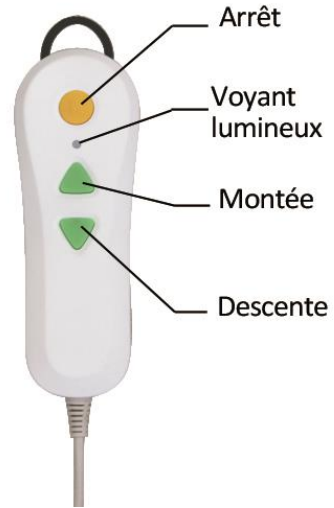
● Installation et utilisation

Maintenant que votre siège est fixé dans la baignoire,

1. Dépliez le siège en remontant le dossier jusqu'à sa position d'assise relax
2. Ajustez la hauteur de l'élévateur de bain jusqu'à ce que les rebords du siège reposent sur les rebords de la baignoire.
3. Installez-vous sur le siège
4. Abaissez votre siège à la hauteur souhaitée grâce à la télécommande. Attention à ne pas coincer vos mains/pieds.
5. Le dossier s'incline jusqu'à 45° en position basse
6. Une fois que vous avez fini votre douche/bain, remonter le siège jusqu'à ce que les rebords du siège reposent sur les rebords de la baignoire.
7. Vous pouvez alors sortir de la baignoire.
8. Si vous le souhaitez, retirez l'élévateur de bain de la baignoire.
Note : il faut que le siège soit en position basse pour abaisser le dossier contre l'assise et le retirer facilement de la baignoire

● Utilisation de la télécommande

1. Avant chaque utilisation, assurez-vous que le siège puisse être manœuvré sans danger/obstacle.
2. Si le voyant de la télécommande est allumé, la remettre en charge.
3. Assurez-vous que l'eau du bain ne soit ni trop chaude, ni trop froide.
4. En appuyant sur le bouton « Montée » de la télécommande, le siège montera. En appuyant sur le bouton « descente », le siège descendra. Le bouton « stop » arrête le mouvement.
5. La télécommande est adaptée pour les personnes aveugles/visibilité réduite.
6. Lorsque le siège est en position basse, le dossier s'incline jusqu'à 45°
7. Avant de repasser en position haute, le dossier se redressera d'abord en position verticale, puis commencera la montée.



Arrêt d'urgence

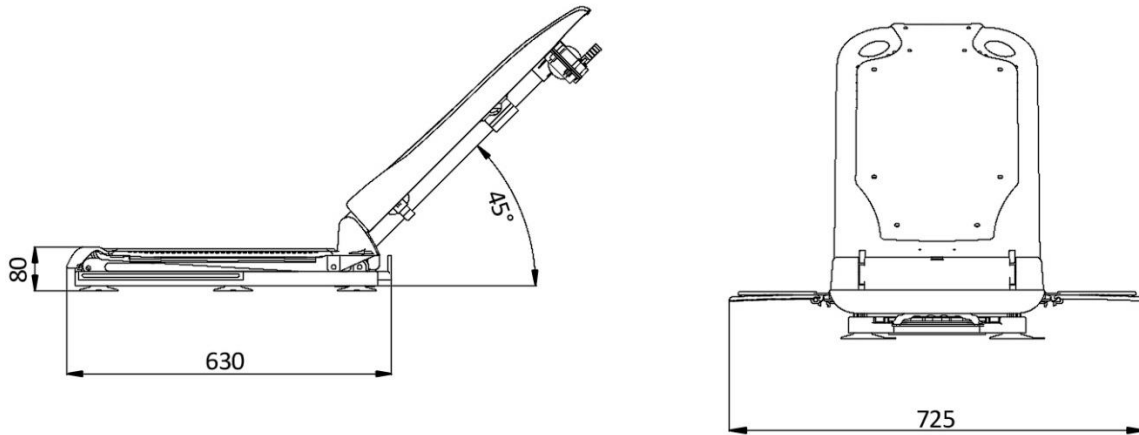
1. Appuyez sur le bouton « Stop »
2. Si vous appuyez sur le bouton « Stop » pendant la descente de l'appareil. Le bouton « descente » sera bloqué. Vous devrez alors remonter votre siège, puis le bouton « Descente » se débloquera, et vous pourrez refaire l'opération de descente.

● Nettoyage et maintenance

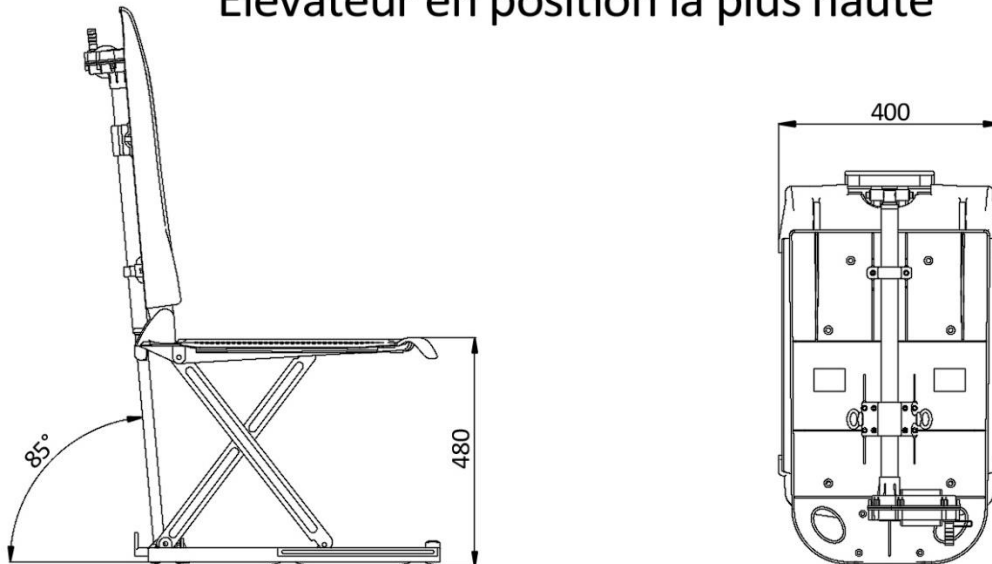
- Débrancher la télécommande avant le nettoyage.
- NE PAS RINCER à grandes eaux la télécommande ou le servomoteur.
- La télécommande et le servomoteur de NE doivent PAS être nettoyés au détergent ou désinfectant. Utiliser un chiffon sec ou un peu humidifié.
- Rincer l'appareil à l'eau tiède après chaque utilisation. Si le siège est sale, le nettoyer à l'éponge.
- Ranger l'appareil toujours bien séché.

Assurez-vous que la batterie soit complètement chargée avant utilisation ! Le voltage de l'unité de chargement doit être compatible à la puissance de voltage de vos prises (220V - 240V en Europe, et 110V aux Etats-Unis)

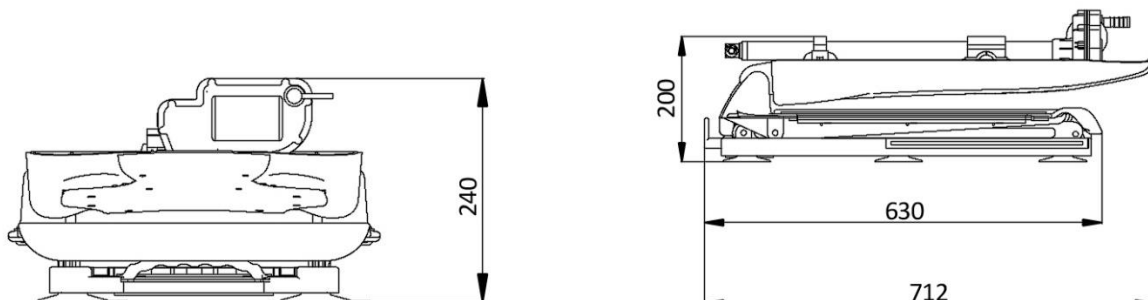
Elévateur en position initiale



Elévateur en position la plus haute



Elévateur replié



● Garantie

La garantie de l'élèveateur de bain est de 12 mois (à partir de la date de livraison).

La garantie s'arrête dans les cas suivants :

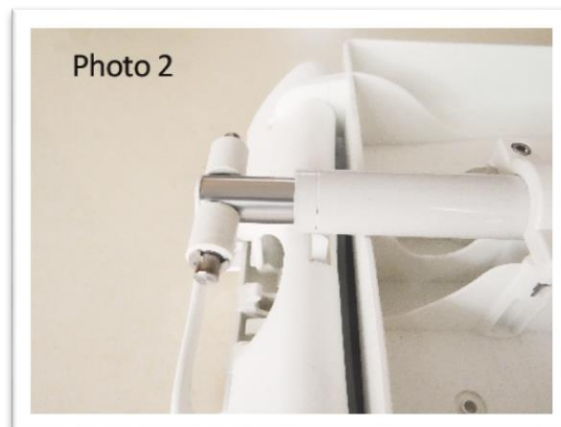
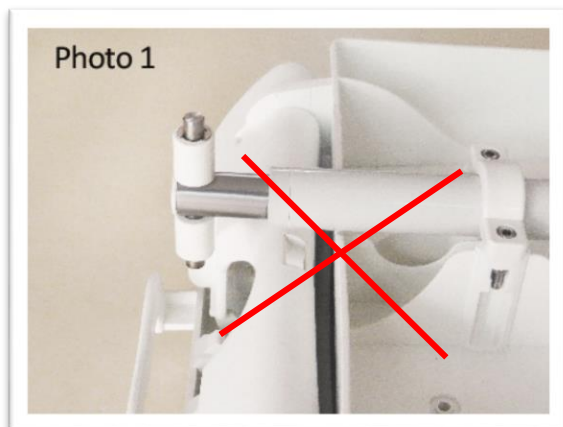
- Non-respect des consignes d'utilisation présentées dans ce manuel.
- Modification du produit ou réparation par une personne non habilitée.
- Pas de preuve d'achat.
- Pour tout dommage causé en dehors d'un contexte normal d'utilisation, le vendeur se réserve le droit de suspendre la garantie.

● Anomalies

Erreur	Causes possibles	Solutions
Le siège ne monte et ne descend plus	<ol style="list-style-type: none"> 1. Plus de batterie 2. Faux contact 3. Télécommande mal branchée à l'appareil 	<ol style="list-style-type: none"> 1. Recharger la batterie 2. Débrancher la télécommande, sécher les embouts avec un chiffon sec, et rebrancher la télécommande à l'appareil 3. Vérifier les branchements
La montée / descente s'arrête constamment	<ol style="list-style-type: none"> 1. Plus de batterie 2. Trop de poids sur l'assise 3. Télécommande mal branchée à l'appareil 	<ol style="list-style-type: none"> 1. Recharger la batterie 2. Réduire le poids sur l'appareil (Rappel : poids max = 140kg) 3. Vérifier les branchements
La batterie ne se charge plus	<ol style="list-style-type: none"> 1. Batterie n'est pas branchée à une source de courant lors du chargement 2. Faux contact 	<ol style="list-style-type: none"> 1. Vérifier que la batterie est bien branchée sur une prise 2. Sécher les éléments avec un chiffon sec
Le télécommande fonctionne mal	<ol style="list-style-type: none"> 1. Télécommande mal branchée 	<ol style="list-style-type: none"> 1. Vérifier les branchements

Remarques sur les anomalies

- Avant montage et utilisation, s'assurer que l'embout de la tige de commande soit en position comme présenté sur la photo 2. Si besoin, l'ajuster manuellement



- Si, malgré toutes les informations données ci-dessus, l'appareil ne fonctionne pas correctement, merci de contacter le revendeur.

CE

IDENTITES

Rue de la Forgerie - ZA Pôle 49 - 49480 SAINT SYLVAIN D'ANJOU
Tel 02 41 96 18 48 - www.identites.eu